



INSTRUCCIONES

J05524

2012-07-20



PARABRISAS DESMONTABLE CON VENTILACIÓN (CON LUCES PARA NIEBLA/DE PASO) FLST

GENERALIDADES

Kit número

57400027

Modelos

Para obtener información de la adaptación a los diferentes modelos, vea el catálogo de venta al detalle de P&A (piezas y accesorios) o la sección Piezas y accesorios en www.harley-davidson.com (inglés solamente).

Piezas adicionales requeridas

NOTA

Un Manual de servicio para su modelo de motocicleta está disponible en un concesionario Harley-Davidson.

Contenido del kit

Vea Figura 1 y Tabla 1, Figura 2 y Tabla 2.

INSTALACIÓN

⚠ ADVERTENCIA

La seguridad del motociclista y del pasajero dependen de la instalación correcta de este kit. Si el procedimiento no está dentro de sus capacidades o no tiene las herramientas correctas, pida a un concesionario Harley-Davidson que realice la instalación. La instalación incorrecta de este kit podría causar la muerte o lesiones graves. (00308b)

NOTA

Coloque trapos de taller sobre el faro delantero y la parte delantera del tanque de combustible para evitar las rayaduras del faro delantero y del tanque de combustible. Asegúrese de que el conjunto del parabrisas no haga contacto con las piezas cromadas o pintadas. El contacto producirá rayaduras en las piezas cromadas o pintadas.

Los espaciadores en los tornillos superiores caerán libres cuando se extraigan los tornillos. Tenga cuidado para que los espaciadores no golpeen el tanque de combustible ni el guardabarros para no dañar el acabado.

1. Desmonte el parabrisas de fábrica, si está equipado. Deseche el parabrisas.

NOTA

Mantenga la rueda delantera recta para evitar que las piezas de soporte rayen el tanque de combustible.

2. Figura 2 y Tabla 2. Quite y deseche el tornillo (4) y la arandela (1) originales de la pieza de soporte inferior de la luz para niebla/de paso.

3. Coloque la arandela plana (1), el buje (2) y la arandela plana (1) nuevos en el tornillo de 1-3/8 pulg. de largo (4) del kit. Enrosque el tornillo a través del agujero inferior en la pieza de soporte de las luces para niebla/de paso y la cubierta decorativa de la horquilla y dentro de la abrazadera triple. Apriete el tornillo a 10,8 N·m (8 ft-lbs).
4. Repita el paso 3 en el lado opuesto de la motocicleta.
5. Coloque la arandela plana (1), el buje (2), la arandela plana (1) en un tornillo (3) del kit. Coloque el tornillo a través del agujero superior de la pieza de soporte de la luz para niebla/de paso y a través del espaciador de equipo original. Apriete los tornillos (8) a 10,8 N·m (8 ft-lbs).
6. Repita el paso 5 en el lado opuesto del vehículo.

⚠ ADVERTENCIA

Colocar la carga o instalar los accesorios incorrectamente puede afectar la estabilidad y maniobrabilidad de la motocicleta, lo que podría ser la causa de lesiones graves o la muerte. (00455b)

⚠ ADVERTENCIA

No proporcionar el espacio libre correcto entre las piezas estacionarias y móviles puede causar la pérdida de control, lo que podría causar la muerte o lesiones graves. (00378a)

NOTA

Inspeccione el parabrisas al terminar la instalación. Asegúrese de que el montaje del parabrisas no restringe el movimiento completo hacia la izquierda o hacia la derecha del conjunto de la horquilla delantera. Si hay restricción, ajuste el parabrisas lo necesario hasta obtener el espacio libre correcto. Pida que personal de servicio Harley-Davidson con experiencia corrija cualquier problema antes de conducir con este accesorio instalado.

NOTA

Inspeccione periódicamente los elementos de sujeción de montaje. Nunca conduzca con soportes flojos. Un soporte flojo causa tensión adicional sobre todos los demás soportes, así como el parabrisas en sí, y podría causar la falla prematura de los componentes.

DESMONTAJE DEL PARABRISAS

Para desmontar el parabrisas, sujete los bordes del parabrisas de ambos lados del brazo central y jale firmemente para liberar el parabrisas de las ranuras de buje.



CUIDADO Y LIMPIEZA

NOTA

Durante ciertas horas del día, los reflejos de la luz solar desde la curva interior de un parabrisas pueden causar la acumulación de calor extremo en los instrumentos de la motocicleta. Tenga cuidado cuando se estacione. Estacionese hacia el sol, coloque algún objeto opaco sobre los instrumentos o ajuste el parabrisas para evitar los reflejos.

AVISO

En los parabrisas Harley-Davidson debe utilizar solamente productos recomendados Harley-Davidson. No utilice sustancias químicas fuertes ni productos protectores contra la lluvia, que pueden causar daños, tales como opacidad o empañamiento, a la superficie del parabrisas. (00231c)

No limpie el policarbonato bajo el sol o temperatura alta. Los limpiadores en polvo, abrasivos o alcalinos dañarán el parabrisas. Nunca raspe el parabrisas con una hoja de afeitar ni otros instrumentos afilados porque causarán daños permanentes.

NOTA

Cubra el parabrisas con un trapo limpio y mojado durante 15 minutos aproximadamente, antes de lavarlo, para quitar los insectos secos con mayor facilidad.

El tratamiento repelente de agua para el parabrisas Harley-Davidson, número de pieza 99841-01, está aprobado para ser usado en los parabrisas Harley-Davidson.

PIEZAS DE SERVICIO

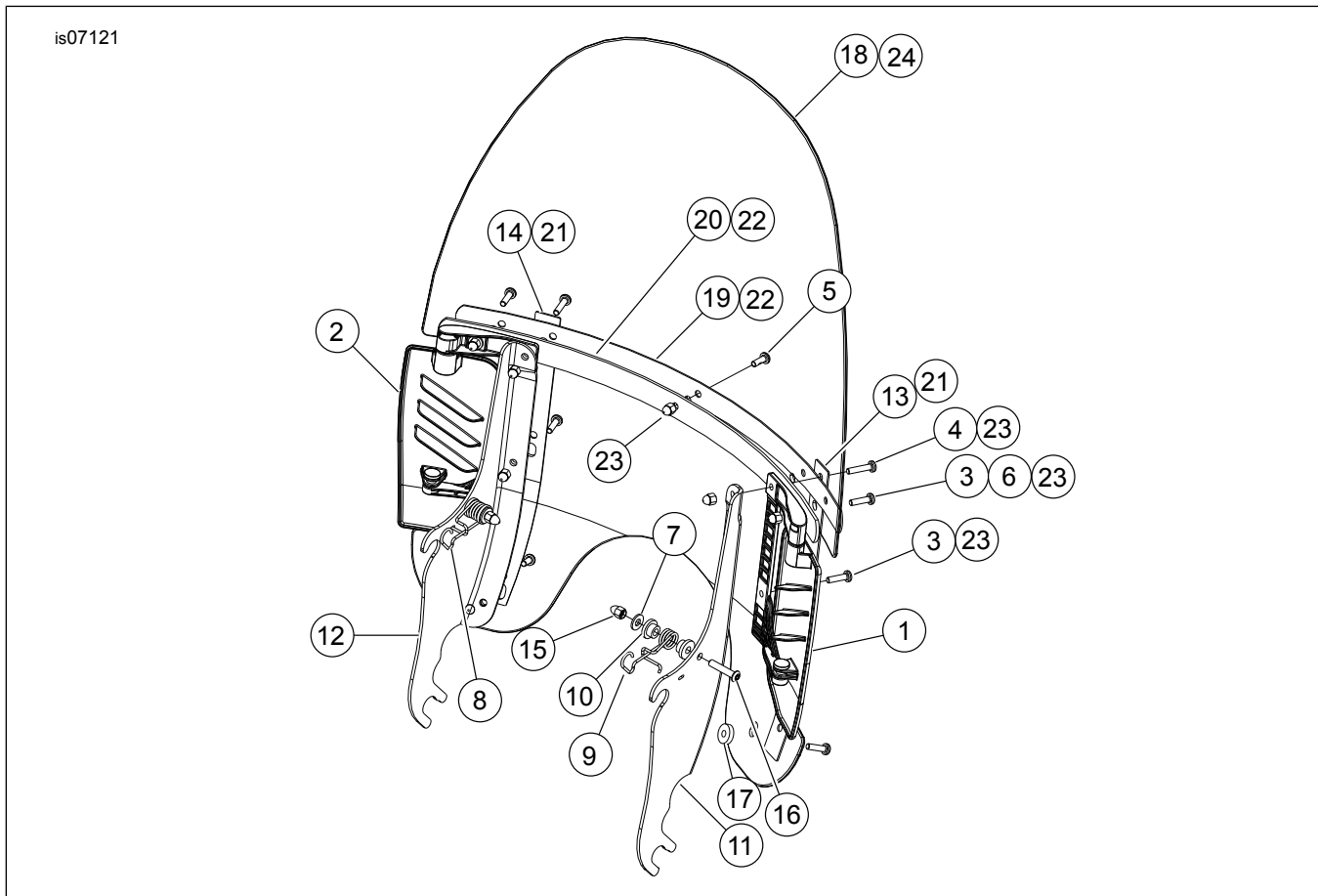


Figura 1. Piezas de servicio: Parabrisas desmontable con ventilación

Tabla 1. Piezas de servicio: Kits de parabrisas

Artículo	Descripción (cantidad)	Número de pieza	Artículo	Descripción (cantidad)	Número de pieza
1	Toma de ventilación del parabrisas, derecha	57400029	13	Pieza de soporte, vertical, derecha	58406-75A
2	Toma de ventilación del parabrisas, izquierda	57400030	14	Pieza de soporte, vertical, izquierda	58408-75A
3	Tornillo, cabeza troncocónica, TORX® (4) № 12-24 x 13/16 (6)	2452	15	Tuerca, ciega 1/4-20 (2)	94004-90T

Tabla 1. Piezas de servicio: Kits de parabrisas

Artículo	Descripción (cantidad)	Número de pieza	Artículo	Descripción (cantidad)	Número de pieza
4	Tornillo, cabeza troncocónica, TORX № 12-24 x 1 pulg. (2)	No se vende por separado	16	Tornillo, cabeza de botón, 1/4-20 x 1-1/4 (2)	94426-95
5	Tornillo, cabeza troncocónica TORX, № 12-24 x 5/8	2921	17	Espaciador (2)	No se vende por separado
6	Arandela, corriente, № 12 (2)	6119	18	Parabrisas	No se vende por separado
7	Arandela, corriente, 1/4 pulg. (2)	6703	19	Brazo, horizontal del parabrisas, exterior	57400047
8	Forma de alambre, lado izquierdo	58252-95	20	Brazo, horizontal del parabrisas, interior	57400048
9	Forma de alambre, lado derecho	58253-95	21	Cinta, vertical (2)	58417-77
10	Buje (4)	58272-95	22	Cinta, horizontal (2)	57400051
11	Pieza de soporte, soporte derecho	57062-00A	23	Tuerca, ciega № 12 (9)	7651A
12	Pieza de soporte, soporte izquierdo	57063-00A	24	Parabrisas, kit de servicio: Incluye los artículos 18, 21, 22	57400118

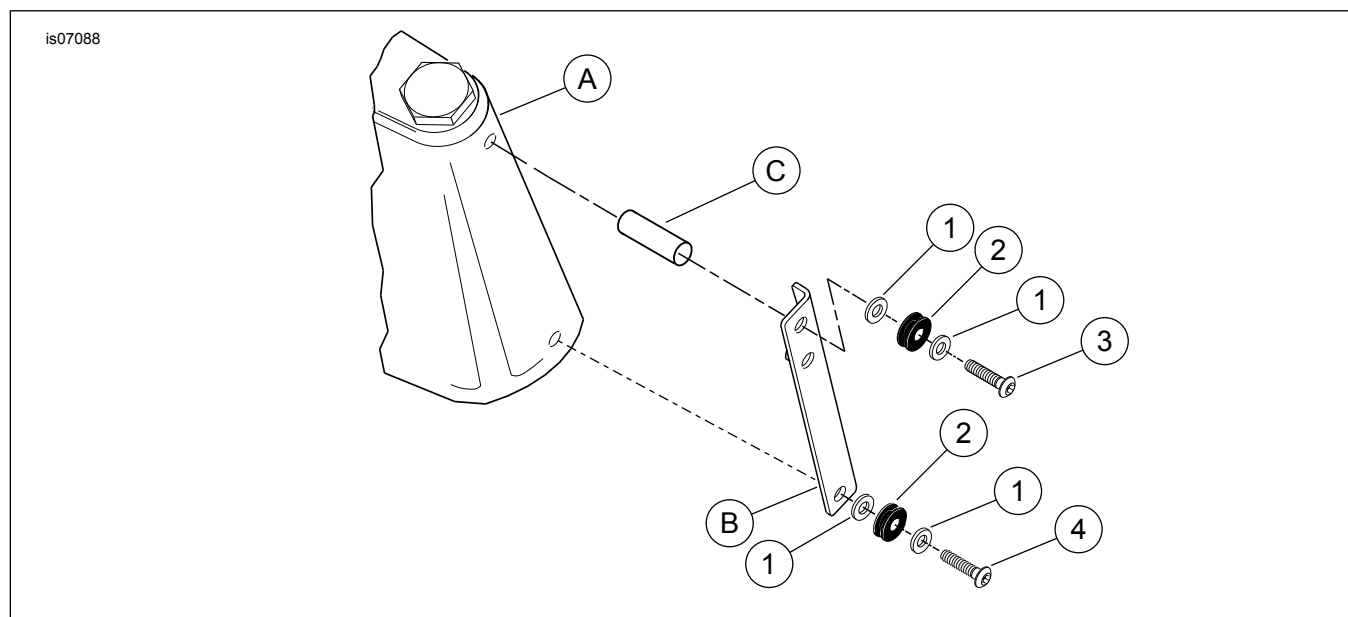


Figura 2. Piezas de servicio: Kit de elementos de sujeción

Tabla 2. Tabla de piezas de servicio

Artículo	Descripción (cantidad)	Número de pieza
1	Arandela, 2,7 mm (0,105 pulg.) (8)	6400HB
2	Buje (4)	67621-94
3	Tornillo, cabeza de botón, 1 3/4 pulg.	4343
4	Tornillo, cabeza de botón, 1 3/8 pulg.	4482
Artículos mencionados en el texto:		
A	Cubierta decorativa de la abrazadera triple inferior	
B	Pieza de soporte de la luz para niebla/de paso	
C	Espaciador de equipo original	