



镀铬刹车与离合器主缸/储液槽套件

概述

套件编号

41700324A、41700324B

车型

关于车型配件信息，参见P&ARetailCatalog(零件与附件零售目录)或www.harley-davidson.com上的PartsandAccessories(零件与附件)部分(仅英文)。

安装要求

警告

当在ABS摩托车上松开或更换任何液压刹车部件、管路或连接时，必须在刹车排气程序期间使用Digital Technician II验证系统中的所有空气均已排出。如果刹车系统未进行正确排气，有可能对刹车造成不良影响，从而造成死亡或重伤。(00585c)

警告

骑手和乘客的安全取决于此套件的正确安装。采用相关维修手册程序。如果您没有能力执行此程序或者没有正确的工具，可请哈雷戴维森经销商执行此安装。此套件安装不当可能造成死亡或重伤。(00333b)

注意

此说明书引用了维修手册信息。此安装需要您的摩托车车型维修手册。哈雷戴维森经销商处有售。

警告

刹车为关键安全部件。若要维修或更换刹车，请联系哈雷戴维森经销商。维修不当的刹车会给刹车性能带来不良影响，可能造成死亡或重伤。(00054a)

需要新鲜、未污染的DOT 4刹车液。也需要GM-40M润滑脂(2克包装，零件编号42820-04)。这些项目在哈雷戴维森经销商处有售。

如果要重新使用原来的刹车和离合器杆，则必须安装新的固定环(哈雷戴维森零件编号11143)。

套件内容

参见图1和表1。

安装

准备好摩托车以便进行维修

警告

为了防止车辆意外启动而造成死亡或重伤，请先拆下主保险丝，然后再继续。(00251b)

1. 拆卸主保险丝。

拆卸和安装离合器储液槽

1. 参见维修手册了解以下程序：
 - a. 拆卸现有离合器主缸/储液槽。
 - b. 安装离合器主缸/储液槽。
 - c. 加注离合器储液槽。
 - d. 对离合器主缸、离合器液管路和副执行器进行排气。

拆卸和安装前刹车液储液槽

1. 参见维修手册了解以下程序：
 - a. 拆卸原厂刹车液储液槽。
 - b. 安装刹车液储液槽。
 - c. 在刹车液储液槽中加注新DOT4BrakeFluid(刹车液)。
 - d. 对前刹车系统进行排气。

恢复使用摩托车

1. 安装主保险丝。
2. 使用刹车以检查刹车灯是否正常工作。

警告

更换油液时确保润滑油或其他液体未滴在轮胎、车轮或刹车上。否则会对牵引力造成不良影响，导致摩托车失控、死亡或重伤。(00047d)

警告

在维修刹车系统之后，应在低速情况下对刹车进行测试。如果刹车运行不正常，在高速状态下测试刹车会导致失控，有可能造成死亡或重伤。(00289a)

3. 低速试驾摩托车。
 - a. 如果刹车感觉较软，应重复排气程序。
 - b. 如果离合器拖拉或变速箱换挡困难，应重复离合器排气程序。

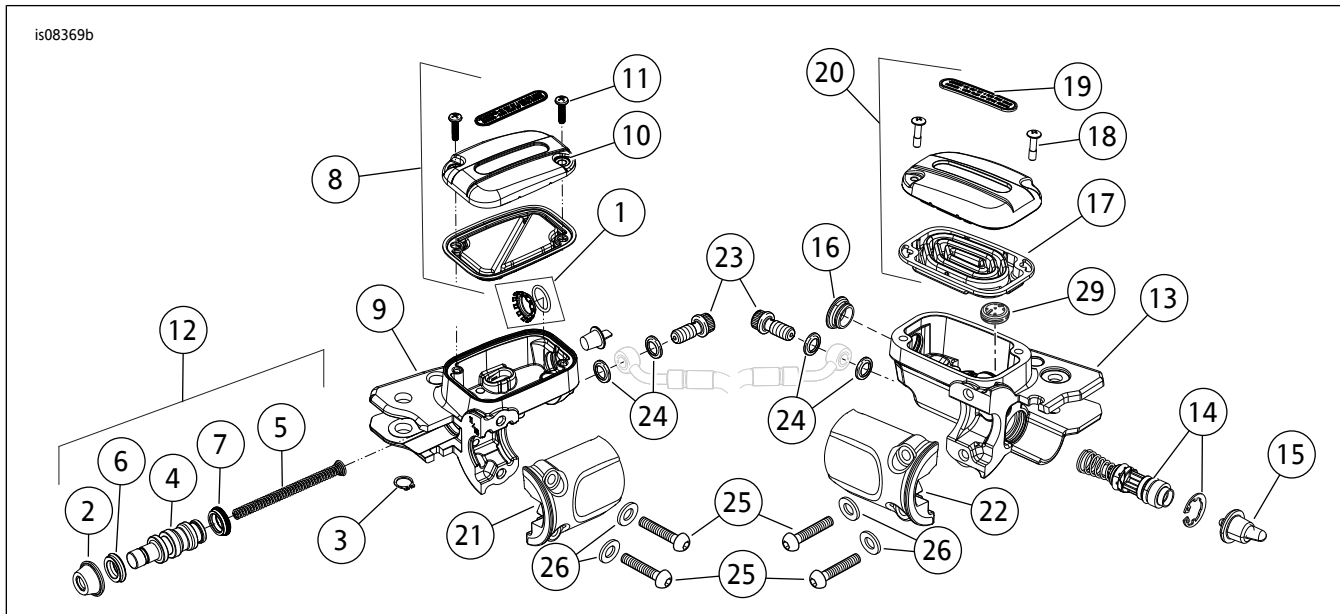


图1。维修零件：镀铬离合器与刹车主缸/储液槽套件

表1。维修零件：镀铬主缸/储液槽套件

项目	名称(数量)	零件编号
1	维修套件包括： · O形环，观察镜	42145-06
2	防尘盖	不单独出售
3	固定环	11143
4	活塞	不单独出售
5	弹簧	不单独出售
6	辅助杯	不单独出售
7	主杯	不单独出售
8	套件，镀铬离合器盖，包括项目10、11	36700094
9	离合器储液槽本体	不单独出售
10	主缸盖	不单独出售
11	螺丝(2)	3089
12	重组套件，包括项目2、4、5、6、7和24(2)	37200096A
13	刹车储液槽本体	不单独出售
14	维修工具包	42862-06B
15	推杆套件	42861-06B
16	观察镜套件	42854-06
17	密封垫	不单独出售
18	螺丝(2)	不单独出售
19	标牌	不单独出售
20	前主缸盖套件，包括项目17、18和19	42123-08
21	离合器储液槽镀铬夹具	36700114
22	刹车储液槽镀铬夹具	41700325
23	空心螺栓	42010-06A
24	刹车管线钢/橡胶密封垫(4)	41751-06A
25	半圆头螺丝(4)	4293
26	垫圈(4)	6099
27	镀铬离合器主缸组件，包括项目1、3、8、9、12	36700081C
28	镀铬前刹车主缸组件，包括项目1、13、14、15、16、20、29	42102-08D
29	· 防气泡按钮	41700367