



CHROME BRAKE AND CLUTCH MASTER CYLINDER / RESERVOIR KIT (クロームブレーキおよびクラッチマスターシリンダー/リザーバーキット)

概略

キット番号

41700324A、41700324B

モデル

モデルの適合性については、純正P&Aカタログまたはwww.harley-davidson.comのパーツとアクセサリに関するセクション(英語版のみ)をご覧ください。

取り付け要件

▲警告

ABS装備車で油圧ブレーキコンポーネント、ライン、またはコネクションを緩めるか交換する場合、ブレーキエア抜き作業においてDigital Technician II (デジタルテクニシャンII)を使用し、システムから空気が完全に抜かれていることを確認します。ブレーキシステムのエア抜きが不完全である場合、制動力に悪影響を及ぼし、死亡事故または重大な人身事故を引き起こすおそれがあります。(00585c)

▲警告

ライダーおよびパッセンジャーの安全を守るため、キットは正しく装着してください。サービスマニュアルを参照しながら、適切な手順に従ってください。自分で作業を行うことが難しい場合、または適切な工具を持っていない場合は、最寄りのハーレーダビッドソン正規販売網店に取り付けを依頼してください。本キットを正しく取り付けないと死亡したり重傷を負うおそれがあります。(00333b)

注記

この取り扱い説明書はサービスマニュアルの記載情報を参照しています。このキットを取り付けるには、お持ちの車両のサービスマニュアルが必要です。マニュアルはハーレーダビッドソンジャパン正規販売網店で入手できます。

▲警告

ブレーキは安全に関わる重要なコンポーネントです。ブレーキの修理や交換が必要な場合は、ハーレーダビッドソンジャパン正規販売網店にご依頼ください。ブレーキの不適正な整備は、ブレーキ性能に悪影響を与え死亡事故や重大なケガにつながるおそれがあります。(00054a)

新しくきれいなDOT 4ブレーキフルード(密封容器に入ったもの)が必要です。GM-40Mグリース(2グラム袋、部品番号42820-04)も必要です。これらのアイテムはハーレーダビッドソンジャパン正規販売網店にてお買い求めいただけます。

元のブレーキとクラッチレバーを再使用する場合は、新品のリテーニングリング(ハーレーダビッドソン部品番号11143)を取り付けてください。

キット内容

「図1」および「表1」を参照してください。

取り付け

整備のための車両の準備

▲警告

誤ってエンジンを始動すると、死亡事故や重大な人身事故を引き起こすおそれがあるため、メインヒューズを外して作業を開始してください。(00251b)

1. メインヒューズを取り外します。

クラッチフルードリザーバーの取り外しと取り付け

1. 以下の手順についてサービスマニュアルを参照してください。
 - a. 標準のクラッチマスターシリンダー/リザーバーを取り外します。
 - b. クラッチマスターシリンダー/リザーバーを取り付けます。
 - c. クラッチリザーバーにフルードを補充します。
 - d. クラッチマスターシリンダー、クラッチフルードライン、セカンダリーアクチュエーターから空気を抜きます。

フロントブレーキフルードリザーバーの取り外しと取り付け

1. 以下の手順についてサービスマニュアルを参照してください。
 - a. 標準のブレーキフルードリザーバーを取り外します。
 - b. ブレーキフルードリザーバーを取り付けます。
 - c. ブレーキフルードリザーバーに新品のDOT4ブレーキフルードを注入します。
 - d. フロントブレーキシステムのエア抜きをします。

車両を運転可能な状態に戻す

1. メインヒューズを取り付けます。
2. ブレーキをかけて、ブレーキランプが正常に点灯することを確認します。

▲警告

オイルを交換する場合は、タイヤやホイール、ブレーキにオイルが付着していないことを確認してください。これらにオイルが付着していると、車両のコントロールが失われる原因となり、死亡事故や重大なケガにつながるおそれがあります。(00047d)

▲警告

ブレーキシステムを修理した後は、低速でブレーキをテストしてください。ブレーキが正しく作動しない場合、高速でテストを行うと制御不能となり、死亡したり重傷を負ったりするおそれがあります。(00289a)

3. 低速で試運転します。

- a. ブレーキの手ごたえがない場合は、ブレーキシステムのエア抜きを繰り返します。
- b. クラッチが引きずられたり、トランスミッションシフトが固い場合は、クラッチのエア抜きを繰り返します。

交換用パーツ

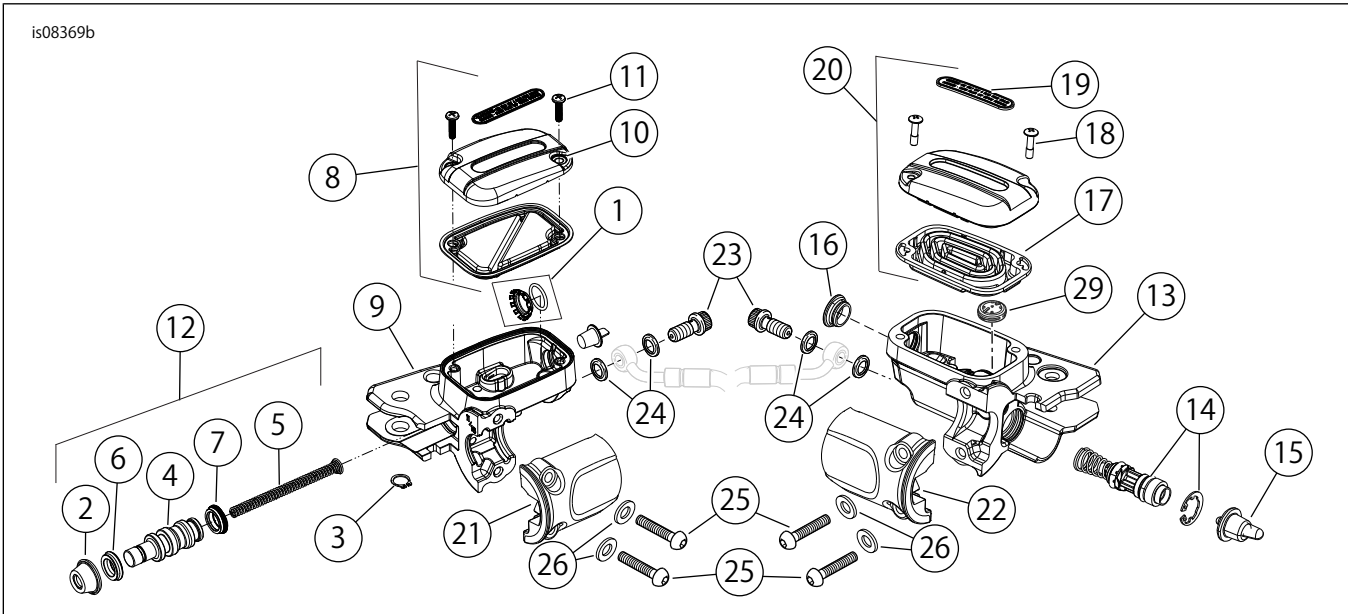


図1。交換用パーツ：CHROME BRAKE AND CLUTCH MASTER CYLINDER/RESERVOIR KIT (クロームブレーキおよびクラッチマスターシリンダー/リザーバーキット)

表1。交換用パーツ：Chrome Master Cylinder/Reservoir Kit (クロームマスターシリンダー/リザーバーキット)

アイテム	詳細(数量)	部品番号
1	サービスキットに含まれるアイテム: ・ Oリングサイトグラス	42145-06
2	ダストキャップ	別売りなし
3	リテーニングリング	11143
4	ピストン	別売りなし
5	スプリング	別売りなし
6	セカンダリーカップ	別売りなし
7	プライマリーカップ	別売りなし
8	キット、クロームクラッチカバー(10および11を含む)	36700094
9	ボディ、クラッチリザーバー	別売りなし
10	カバー、マスターシリンダー	別売りなし
11	スクリュー(2)	3089
12	リビルドキットにはアイテム2、4、5、6、7、24(2)が含まれます	37200096A
13	ボディ、ブレーキリザーバー	別売りなし
14	リペアキット	42862-06B
15	プッシュロッドキット	42861-06B
16	サイトグラスキット	42854-06
17	ガスケット	別売りなし
18	スクリュー(2)	別売りなし
19	デカール	別売りなし
20	フロントマスターシリンダーカバーキットにはアイテム17、18、19が含まれます	42123-08
21	クランプ、クラッチリザーバー、クローム	36700114

表1。交換用パーツ: ChromeMasterCylinder/ReservoirKit (クロームマスターシリンダー/リザーバーキット)

アイテム	詳細(数量)	部品番号
22	クランプ、ブレーキリザーバー、クローム	41700325
23	バンジョーボルト	42010-06A
24	ガスケット、スチール/ラバー、ブレーキライン(4)	41751-06A
25	スクリュー、ボタンヘッド(4)	4293
26	ワッシャー(4)	6099
27	クラッチマスターシリンダーアッセンブリー、クローム(アイテム1、3、8、9、12を含む)	36700081C
28	ブレーキマスターシリンダーアッセンブリー、フロント、クローム(アイテム1、13、14、15、16、20、29を含む)	42102-08D
29	・ アンチバブルボタン	41700367