



INSTRUCCIONES

J06029

2018-03-23



KIT DE BOMBA/DEPÓSITO DEL FRENO Y DEL EMBRAGUE CROMADOS

GENERALIDADES

Número de kit

41700324A, 41700324B

Modelos

Para obtener información sobre la compatibilidad de los modelos, vea el catálogo de venta al detalle de P&A (piezas y accesorios) o la sección Piezas y accesorios en www.harley-davidson.com (inglés solamente).

Requisitos de instalación

▲ ADVERTENCIA

Quando se afloja o reemplaza cualquier componente, línea o conexión de los frenos hidráulicos en una motocicleta con ABS, se debe usar el Digital Technician II durante el procedimiento de la purga del freno para verificar que se ha eliminado todo el aire del sistema. No purgar el sistema de frenos correctamente podría afectar el frenado, lo que podría causar la muerte o lesiones graves. (00585c)

▲ ADVERTENCIA

La seguridad del motociclista y del pasajero dependen de la instalación correcta de este kit. Use los procedimientos correspondientes en el Manual de servicio. Si el procedimiento no está dentro de sus capacidades o no tiene las herramientas correctas, pida a un concesionario Harley-Davidson que realice la instalación. La instalación incorrecta de este kit podría causar la muerte o lesiones graves. (00333b)

NOTA

Esta hoja de instrucciones hace referencia a la información en el Manual de servicio. Para esta instalación, se requiere un manual de servicio para la motocicleta de su modelo. Se encuentra uno disponible en un concesionario Harley-Davidson.

▲ ADVERTENCIA

Los frenos son un componente de seguridad crucial. Contacte un concesionario Harley-Davidson para la reparación o reemplazo de los frenos. Los frenos mal reparados pueden afectar el funcionamiento de los frenos, lo que puede causar la muerte o lesiones graves. (00054a)

Se necesita líquido de frenos DOT 4 nuevo, sin contaminar, de un recipiente sellado. También se necesita grasa GM-40M (bolsa de 2 gramos, número de pieza 42820-04). Estos artículos están disponibles en un concesionario Harley-Davidson.

Si se van a reutilizar las palancas de freno y de embrague originales, deben instalarse nuevos anillos de retención (número de pieza Harley-Davidson 11143).

Contenido del kit

Consulte la Figura 1 y la Tabla 1.

INSTALACIÓN

Preparación de la motocicleta para el servicio

▲ ADVERTENCIA

Extraiga el fusible principal antes de continuar para evitar el arranque accidental del vehículo, lo que podría ser la causa de muerte o de lesiones graves. (00251b)

1. Quite el fusible principal.

Retire e instale el depósito de líquido del embrague.

1. Vea el Manual de servicio para los siguientes procedimientos:
 - a. Quite la bomba/depósito del embrague de fábrica.
 - b. Instale la bomba/depósito del embrague.
 - c. Llene el depósito del embrague.
 - d. Purgue la bomba del embrague, la línea de líquido del embrague y el accionador secundario.

Quite e instale el depósito del líquido de frenos delantero

1. Vea el Manual de servicio para los siguientes procedimientos:
 - a. Quite el depósito del líquido de frenos de fábrica.
 - b. Instalación del depósito de líquido de frenos.
 - c. Llene el depósito de líquido de frenos con el **nuevo** líquido de frenos DOT 4.
 - d. Purgue el sistema del freno delantero.

Vuelta de la motocicleta al servicio

1. Instale el fusible principal.
2. Aplique los frenos para verificar que las luces funcionen correctamente.



⚠ ADVERTENCIA

Asegúrese de que no haya lubricante ni fluidos en los neumáticos, las ruedas o los frenos al cambiar los fluidos. Se puede afectar la tracción de la motocicleta lo que sería la causa de la pérdida de control de esta, de muerte o de lesiones graves. (00047d)

⚠ ADVERTENCIA

Después de reparar el sistema de frenos, pruebe los frenos a baja velocidad. Si los frenos no funcionan correctamente, probarlos a velocidades altas puede provocar la pérdida de control, lo que podría ser la causa de muerte o de lesiones graves. (00289a)

PIEZAS DE SERVICIO

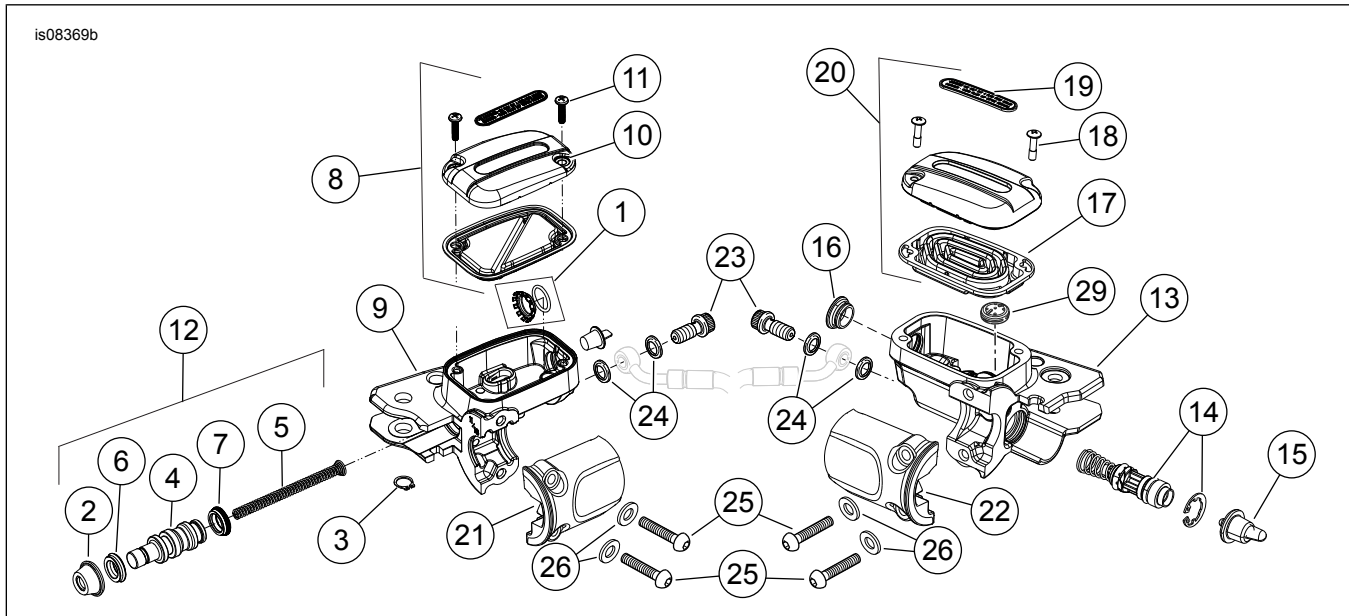


Figura 1. Piezas de servicio: Kit de bomba/depósito del embrague y del freno cromados

Tabla 1. Piezas de servicio: Kit de la bomba/depósito cromados

Artículo	Descripción (cantidad)	Número de pieza
1	El kit de servicio incluye: • Mirilla o-ring	42145-06
2	Tapa para protección contra el polvo	No se vende por separado
3	Anillo de retención	11143
4	Pistón	No se vende por separado
5	Resorte	No se vende por separado
6	Taza secundaria	No se vende por separado
7	Taza primaria	No se vende por separado
8	Kit, cubierta del embrague cromada, incluye 10, 11	36700094
9	Carrocería, depósito del embrague	No se vende por separado
10	Cubierta, bomba	No se vende por separado
11	Tornillo (2)	3089
12	El kit de reconstrucción incluye los artículos 2, 4, 5, 6, 7 y 24 (2)	37200096A
13	Carrocería, depósito del freno	No se vende por separado
14	Kit de reparación	42862-06B
15	Kit de varillas de empuje	42861-06B
16	Kit de la mirilla	42854-06
17	Junta	No se vende por separado
18	Tornillo (2)	No se vende por separado
19	Calcomanía	No se vende por separado
20	El kit de la cubierta de la bomba delantera incluye los artículos 17, 18 y 19	42123-08
21	Abrazadera, depósito del embrague, cromada	36700114

3. Pruebe la conducción de la motocicleta a velocidad baja.
 - a. Repita el procedimiento de purga en caso de sentir esponjosos los frenos.
 - b. Si el embrague tiene arrastre o la transmisión tiene cambios duros, repita el procedimiento de purga del embrague.

Tabla 1. Piezas de servicio: Kit de la bomba/depósito cromados

Artículo	Descripción (cantidad)	Número de pieza
22	Abrazadera, depósito del freno, cromada	41700325
23	Perno banjo	42010-06A
24	Junta, acero/caucho, línea del freno (4)	41751-06A
25	Tornillo, cabeza de botón (4)	4293
26	Arandela (4)	6099
27	Conjunto de la bomba del embrague, cromado, incluye los artículos 1, 3, 8, 9, 12	36700081C
28	Conjunto de la bomba del freno, delantero, cromado, incluye los artículos 1, 13, 14, 15, 16, 20, 29	42102-08D
29	• Botón antiburbujas	41700367