



INSTRUÇÕES

J06029

2018-03-23



KIT DE FREIO E EMBREAGEM E CILINDRO-MESTRE/RESERVATÓRIO CROMADOS

GERAL

Kit n.º

41700324A, 41700324B

Modelos

Para obter informações sobre modelos correspondentes, veja o catálogo de peças e acessórios de varejo ou a seção Parts and Accessories (Peças e acessórios) no site www.harley-davidson.com (somente em inglês).

Requisitos da instalação

▲ ATENÇÃO

Quando algum componente do freio hidráulico, tubulação ou conexão estiver solto ou for substituído em uma motocicleta com ABS, o Digital Technician II deve ser utilizado durante o procedimento de sangria do freio para verificar se todo o ar foi removido do sistema. Deixar de sangrar o sistema de freio de modo adequado poderá afetar negativamente a frenagem, o que pode resultar em morte ou lesões graves. (00585c)

▲ ATENÇÃO

A segurança do motociclista e do passageiro depende da instalação correta deste kit. Use os procedimentos apropriados do Manual de serviço. Se o procedimento não estiver dentro de suas capacidades ou se você não possuir as ferramentas corretas, deixe que uma concessionária Harley-Davidson efetue a instalação. A instalação inadequada deste kit poderá resultar em morte ou lesões graves. (00333b)

NOTA

Esta folha de instruções faz referência às informações do Manual de serviço. Para a instalação deste modelo de motocicleta, é necessário ter um Manual de serviço. Este pode ser adquirido em uma concessionária Harley-Davidson.

▲ ATENÇÃO

Os freios são componentes críticos de segurança. Para consertos ou substituição dos freios, entre em contato com uma concessionária Harley-Davidson. A manutenção inadequada dos freios poderá afetar negativamente o desempenho, o que poderá resultar em morte ou lesões graves. (00054a)

Também será necessário DOT 4 Brake Fluid não contaminado novo de um recipiente lacrado. Também é necessário ter a graxa GM-40M (bolsa de 2 g, peça n.º 42820-04). Esses itens estão disponíveis em uma concessionária Harley-Davidson.

Se as alavancas originais do freio e embreagem forem reutilizadas, será necessário instalar novos anéis de retenção (Harley-Davidson peça n.º 11143).

Conteúdo do kit

Veja Figura 1 e Tabela 1.

INSTALAÇÃO

Preparar a motocicleta para manutenção

▲ ATENÇÃO

Para impedir a partida acidental do veículo, o que poderá resultar em morte ou lesões graves, remova o fusível principal antes de continuar. (00251b)

1. Remova o fusível principal.

Remover e instalar o reservatório de fluido da embreagem

1. Consulte o Manual de serviço para os procedimentos seguintes:
 - a. Remova o antigo reservatório/cilindro-mestre da embreagem.
 - b. Instale o reservatório/cilindro-mestre da embreagem.
 - c. Encha o reservatório da embreagem.
 - d. Purgue o cilindro-mestre da embreagem, a linha de fluido da embreagem e o atuador secundário.

Remover e instalar o reservatório do fluido de freio dianteiro

1. Consulte o Manual de serviço para os procedimentos seguintes:
 - a. Remova o antigo reservatório de fluido do freio.
 - b. Instale o reservatório do fluido de freio.
 - c. Encha o reservatório do fluido de freio com o novo DOT 4 Brake Fluid.
 - d. Sangre o sistema de freio dianteiro.

Devolver a motocicleta para manutenção

1. Instale o fusível principal.
2. Aplique os freios para verificar o funcionamento correto da lâmpada.



▲ ATENÇÃO

Ao trocar os lubrificantes, certifique-se de que os mesmos não caiam nos pneus, rodas ou freios. Isto pode prejudicar a tração, o que poderá resultar em perda de controle da motocicleta, causando morte ou lesões graves. (00047d)

▲ ATENÇÃO

Após reparar o sistema de freio, teste os freios em baixa velocidade. Se os freios não estiverem funcionando corretamente, o teste feito em altas velocidades poderá causar perda de controle, o que poderá resultar em morte ou lesões graves. (00289a)

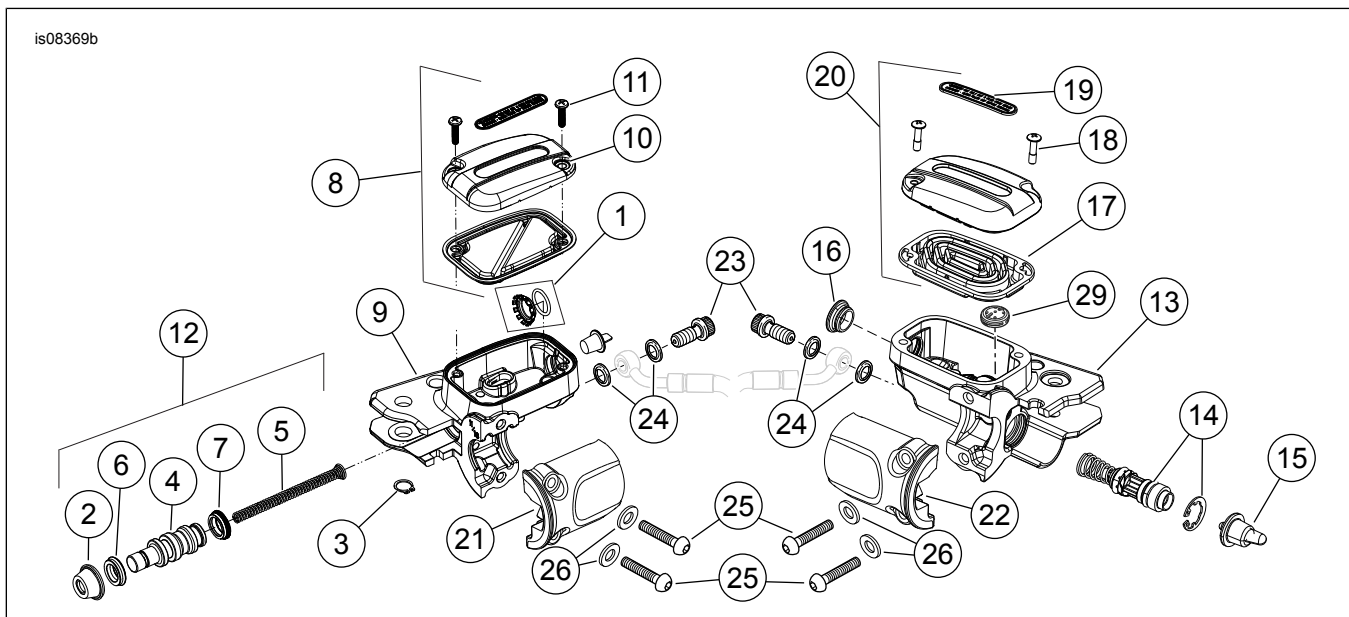
PEÇAS DE REPOSIÇÃO

Figura 1. Peças de reposição: Kit de freio e embreagem e cilindro-mestre/reservatório cromados

Tabela 1. Peças de reposição: Kit de reservatório/cilindro-mestre cromado

Item	Descrição (quantidade)	Número de peça
1	O kit de serviço inclui: • Visor de anel de vedação "o-ring"	42145-06
2	Tampa de poeira	Não se vende separadamente
3	Anel de retenção	11143
4	Pistão	Não se vende separadamente
5	Mola	Não se vende separadamente
6	Copo secundário	Não se vende separadamente
7	Copo primário	Não se vende separadamente
8	Kit, tampa da embreagem cromada, inclui os itens 10 e 11	36700094
9	Carenagem, reservatório da embreagem	Não se vende separadamente
10	Tampa cilindro-mestre	Não se vende separadamente
11	Parafuso (2)	3089
12	O kit de remontagem inclui os itens 2, 4, 5, 6, 7 e 24 (2)	37200096A
13	Carenagem, reservatório do freio	Não se vende separadamente
14	Kit de reparo	42862-06B
15	Kit de vareta de compressão	42861-06B
16	Kit de visor	42854-06
17	Gaxeta	Não se vende separadamente
18	Parafuso (2)	Não se vende separadamente
19	Decalque	Não se vende separadamente
20	O kit da tampa do cilindro-mestre inclui os itens 17, 18 e 19	42123-08
21	Prendedor, reservatório da embreagem, cromado	36700114
22	Prendedor, reservatório do freio, cromado	41700325
23	Parafuso banjo	42010-06A

3. Faça um test drive da motocicleta em velocidade baixa.

- Repita o procedimento de sangria caso os freios pareçam "esponjosos".
- Se a embreagem se mover com dificuldade ou se a mudança de marcha for difícil, repita o procedimento de sangria da embreagem.

Tabela 1. Peças de reposição: Kit de reservatório/cilindro-mestre cromado

Item	Descrição (quantidade)	Número de peça
24	Gaxeta, aço/borracha, tubulação do freio (4)	41751-06A
25	Parafuso, cabeça abaulada (4)	4293
26	Arruelas (4)	6099
27	Conjunto do cilindro-mestre da embreagem, cromado, inclui os itens 1, 3, 8, 9 e 12	36700081C
28	Conjunto do cilindro-mestre do freio, dianteiro, cromado, inclui os itens 1, 13, 14, 15, 16, 20 e 29	42102-08D
29	• Botão antibolha	41700367