



边箱支架套件

概述

套件编号

90201324、90201433

车型

关于车型配件信息，参见P&A Retail Catalog(P&A零售目录) 或www.harley-davidson.com上的PartsandAccessories(零件与附件)部分(仅英文)。

安装要求

正确安装此套件可能需要单独购买更多零件或附件。可从哈雷戴维森经销商处单独购买这些套件。

警告

骑手和乘客的安全取决于此套件的正确安装。采用相关维修手册程序。如果您没有能力执行此程序或者没有正确的工具，可请哈雷戴维森经销商执行此安装。此套件安装不当可能造成死亡或重伤。(00333b)

注意

此说明书引用了维修手册信息。此安装需要您的摩托车车型维修手册。哈雷戴维森经销商处有售。

套件内容

参见图3和表1。

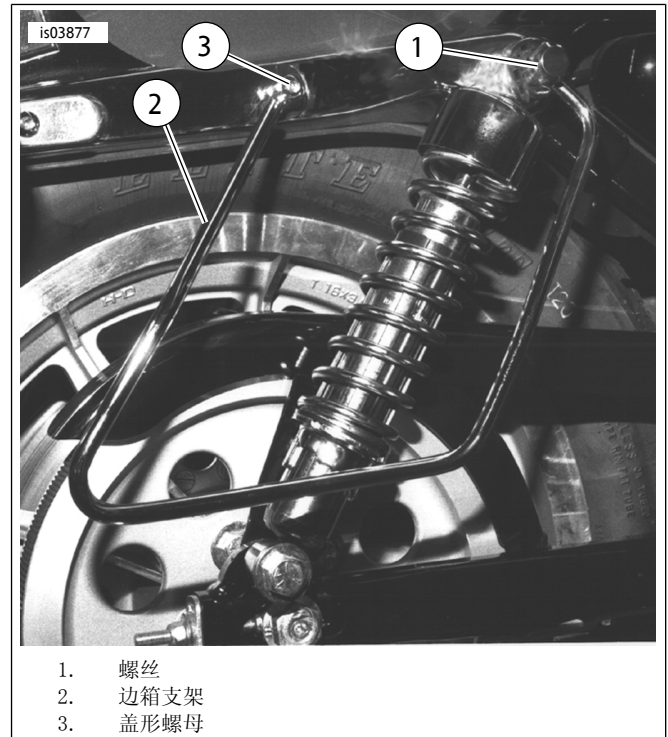


图1。安装软质边箱支架

安装

1. 如需安装转向信号重新定位套件，安装此边箱支架套件之前先完成该套件的安装。

注意

让摩托车停稳在直立位置。

完成摩托车一侧的边箱支架安装，再继续到另一侧完成安装程序。

2. 参见图2。拆下1/2-13螺栓(1)垫圈(2)和减震器盖(3)。丢弃螺栓和盖，但保留垫圈待用。

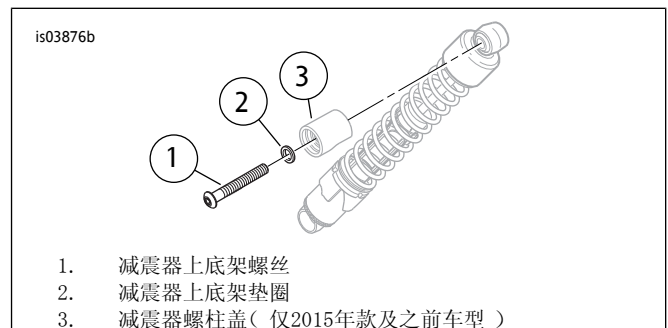


图2。后减震器上底架

3. 参见图1。从挡板支架罩拆下最前端OE半圆头螺栓和螺母（位于3处）。对于2000-2003年款车型，丢弃螺栓，但保留螺母待用。对于除XL1200N之外的2004年款及之后车型，丢弃螺栓和螺母。对于XL1200N车型，丢弃螺栓，但保留螺母待用。

4. 参见图3。定位支架（3），使前安装孔位于减震器螺柱之上、后安装孔位于挡板支架孔之上。

注意

在挡板中将线路固定支架固定到位，同时穿过挡板支架和挡板插入螺栓。支架安装可能比较困难，强行安装可导致其损坏。

注意

执行以下步骤时：

- 对于带有倒U型杆侧板的2000-2003年款车型，使用套件中的73毫米（2-7/8英寸）长度螺栓（1）和步骤3中拆下的螺母（C）。
- 对于不带倒U型杆侧板的2000-2003年款车型，使用套件中的70毫米（2-3/4英寸）长度螺栓（2）和步骤3中拆下的螺母（C）。

· 对于除XL1200N之外的2004年款及之后车型，使用套件中的83毫米（3-1/4英寸）长度螺丝（6）、隔板（8）和锁紧盖形螺母（7）。

· 对于XL1200N车型，使用套件中的83毫米（3-1/4英寸）长度螺丝（6）和步骤3中拆下的螺母（C）。

5. 对于2000-2003年款车型，将边箱支架安装至车辆时，穿过后支架安装孔、后挡板支架罩、挡板支架车架横梁、后挡板和线路固定支架插入正确的螺栓（1或2）。使用步骤3中拆下的螺母固定。拧紧至10.8-17.6 N·m (96-156 in-lbs)。对于除XL1200N之外的2004年款及之后车型，将边箱支架安装至车辆时，穿过线路固定支架、后挡板、挡板支架车架横梁、后挡板支架罩和边箱支架后安装孔插入螺栓（6）。将隔板垫圈（8）置于螺丝螺纹之上。安装锁紧盖形螺母（7）。拧紧至10.8-17.6 N·m (96-156 in-lbs)。对于XL1200N车型，将边箱支架安装至车辆时，穿过后支架安装孔、后挡板支架罩、挡板支架车架横梁、后挡板和线路固定支架插入螺栓（6）。使用步骤3中拆下的螺母固定。拧紧至10.8-17.6 N·m (96-156 in-lbs)。

6. 固定边箱支架前部。使用套件中的1/2-13六角头螺丝（5）固定减震器上底架。拧紧此螺丝至 61-68 N·m (45-50 ft-lbs)。

7. 重复上述步骤在对侧进行操作。

维修零件

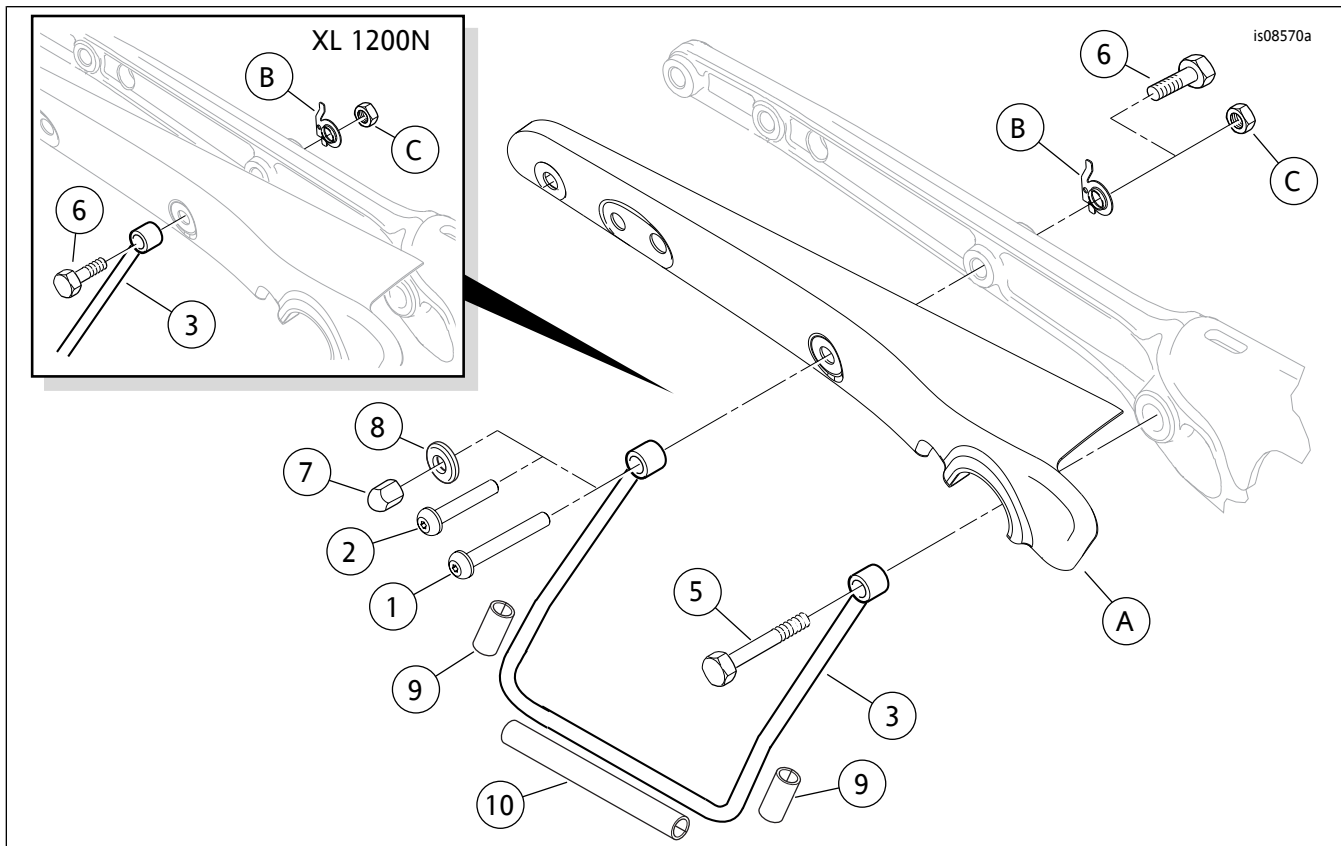


图3。维修零件：边箱支架套件

表1。维修零件表

| 项目 | 描述（数量） | 零件编号 |
|----|-----------------------------|-----------|
| 1 | TORX平头螺丝，5/16-18x2-7/8英寸（2） | 10200420 |
| 2 | TORX平头螺丝，5/16-18x2-3/4英寸（2） | 10200419 |
| 3 | 镀铬边箱支架（右侧） | 90847-94B |
| | 黑色边箱支架（右侧） | 90201435 |

表1。维修零件表

| 项目 | 描述(数量) | 零件编号 |
|-------------------|---|-----------|
| 4 | 镀铬边箱支架(左侧,未显示) | 90850-94B |
| | 黑色边箱支架(左侧,未显示) | 90201434 |
| 5 | 六角头盖螺丝,1/2-13x3-1/2英寸(2) | 10200417 |
| 6 | 六角头螺丝,5/16-18x3-1/4英寸(2)(用于2004年款及之后车型) | 10200416 |
| 7 | 锁紧盖形螺母(2)(用于除XL1200N之外的2004年款及之后车型) | 7549A |
| 8 | 隔块,1/8英寸厚度(2)(用于除XL1200N之外的2004年款及之后车型) | 6109 |
| 9 | 短保护套(4)(仅用于套件90201433) | 11100161 |
| 10 | 长保护套(2)(仅用于套件90201433) | 11100162 |
| 文字中提到,但套件中不包括的项目: | | |
| A | 后挡板支架罩 | |
| B | 线束固定架 | |
| C | 固定挡板的六角螺母 | |