



ZADELTASSTEUNSET

ALGEMEEN

Setnummer

90201324, 90201433

Modellen

Voor modelgerelateerde informatie raadpleegt u de P&A-catalogus of het gedeelte "Parts and Accessories" (onderdelen en accessoires) op www.harley-davidson.com (alleen Engelstalig).

Montagevereisten

De afzonderlijke aanschaf van meer onderdelen of accessoires kan nodig zijn voor de juiste montage van deze set. U kunt de onderdelen ook afzonderlijk bij uw Harley-Davidson-dealer verkrijgen.

⚠ WAARSCHUWING

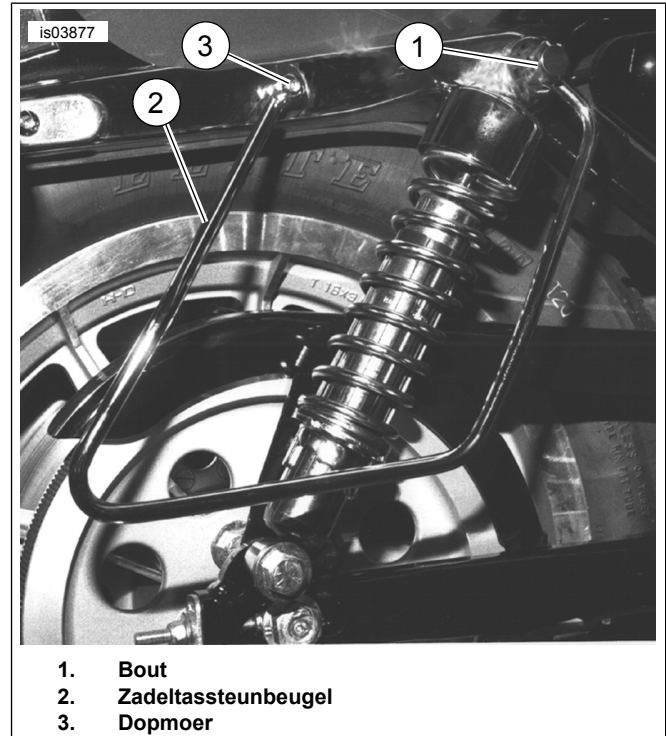
De veiligheid van de berijder en de passagier is afhankelijk van de correcte montage van deze set. Volg de juiste stappen uit de servicehandleiding. Als u niet zeker weet of u de procedure correct kunt uitvoeren of als u niet beschikt over het juiste gereedschap, laat de installatie dan over aan een Harley-Davidson-dealer. Incorrecte montage van deze set kan ernstig of dodelijk letsel tot gevolg hebben. (00333b)

OPMERKING

In dit instructieblad wordt verwezen naar informatie in de servicehandleiding. Voor installatie is een servicehandleiding voor uw model motorfiets vereist. Deze is verkrijgbaar bij een Harley-Davidson-dealer.

Setinhoud

Zie Afbeelding 3 en de Tabel 1.



Afbeelding 1. Montage zachte zadeltassteunbeugel

MONTAGE

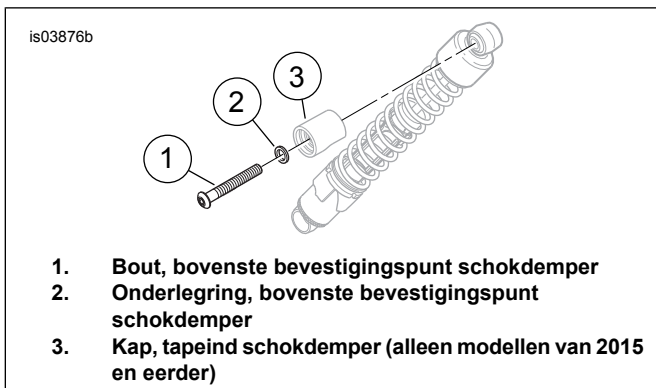
1. Monteer, indien nodig een set voor de richtingaanwijzingverplaatsing, voer de montage uit van **die** set uit en dan pas de zadeltassteunset.

OPMERKING

Zet de motorfiets vast in rechtop staande positie.

Voer de montage van de zadeltassteun aan de ene kant van de motorfiets uit voordat u dit aan de andere kant gaat doen.

2. Zie Afbeelding 2. Verwijder de 1/2-13 bout (1), onderlegging (2) en de kap van de schokdemper (3). Gooi de bout en de kap weg, maar bewaar de onderlegging voor later gebruik.



Afbeelding 2. Bovenste bevestigingspunt achterste schokdemper

3. Zie Afbeelding 1. Verwijder de voorste OE bolkopbout en -moer (bij 3) uit de afdekking van de spatbordsteun. **Voor modellen van 2000 tot en met 2003:** Gooi de bout weg, maar bewaar de moer voor later gebruik. **L13386****Voor modellen van 2004 en later BEHALVE XL1200N:** gooi de bout en de moer weg. **L13403****Voor de XL1200N-modellen:** gooi de bout weg, maar bewaar de moer voor later gebruik.
4. Zie Afbeelding 3. Zet de steunbeugel (3) met het voorste montagegat boven het tapeind van de schokdemper en het achterste montagegat boven het gat in de spatbordsteun.

OPMERKING

Houd de kabelkleambeugel op zijn plaats in het spatbord, terwijl u de bout door de spatbordsteun in het spatbord steekt. De beugel is misschien moeilijk te monteren, en kan beschadigd raken wanneer deze loskomt.

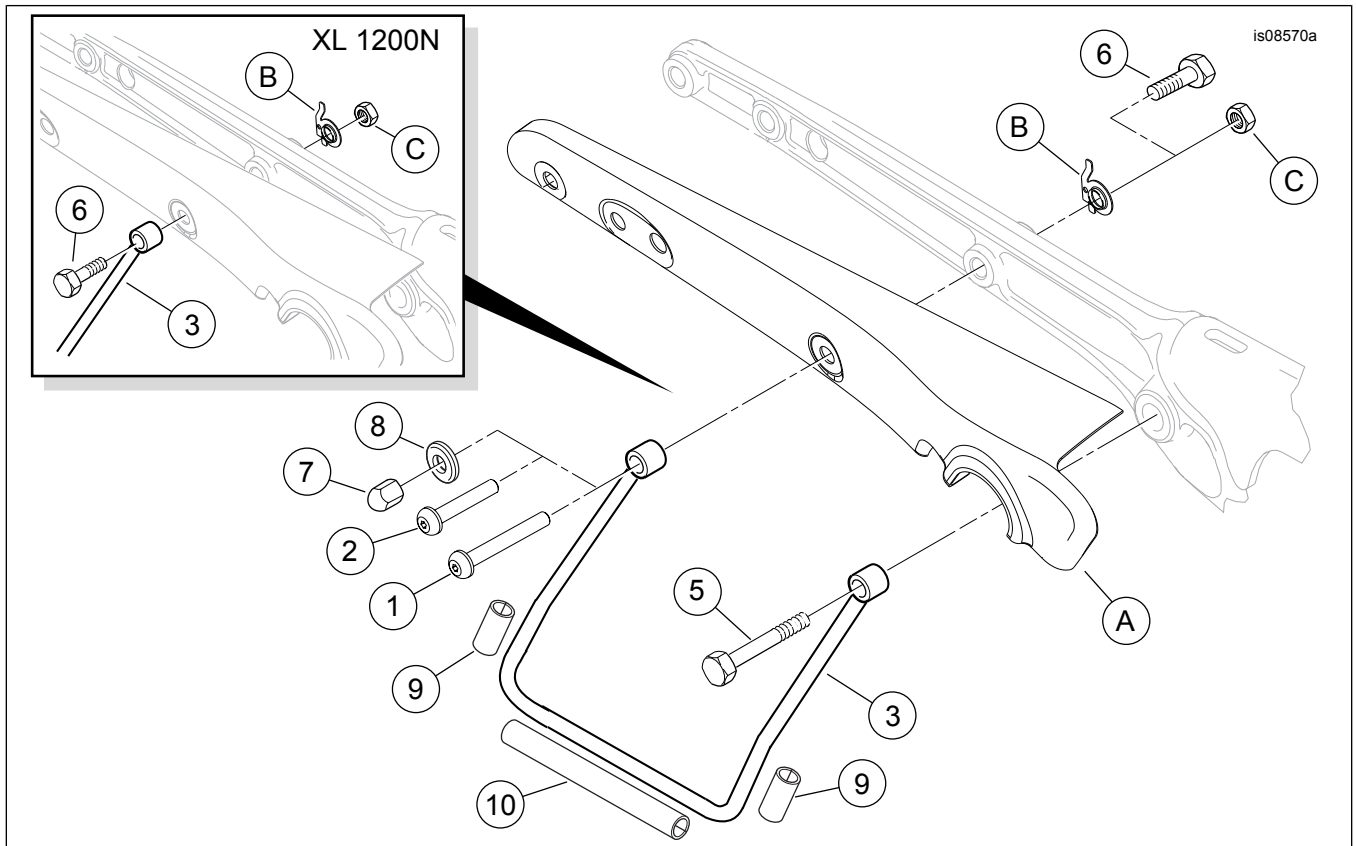
OPMERKING

Wanneer u de volgende stappen uitvoert:

- **Voor de modellen van 2000-2003 met sissy bar-zijplaten** gebruikt u de 73 mm (2-7/8 inch) lange bout (1) uit de set, en de in stap 3 verwijderde moer (C).

- **Voor de modellen van 2000-2003 zonder sissy bar-zijplaten** gebruikt u de 70 mm (2-3/4 inch) lange bout (2) uit de set en de in stap 3 verwijderde moer (C).
 - **Voor de modellen van 2004 en later behalve XL1200N** gebruikt u de 83 mm (3-1/4 inch) lange bout (6), vulring (8) en borgende dopmoer (7) uit de set.
 - **Voor de XL1200N-modellen** gebruikt u de 83 mm (3-1/4 inch) lange bout (6) uit de set en de in stap 3 verwijderde moer (C).
5. **Voor de modellen van 2000-2003** plaatst u de zadeltassteun op de motorfiets door de juiste bout (1 of 2) door het achterste montagegat van de steun, de achterste spatbordsteunkap, de frameraail van de spatbordsteun, het achterspatbord en de kabelkleambeugel te steken. Bevestig deze met de moer die u bij Stap 3 hebt verwijderd. Aanhalen tot 10,8–17,6 N·m (96–156 in-lbs). **L13618****Voor de modellen van 2004 en later BEHALVE XL1200N** plaatst u de zadeltassteun op de motorfiets door de bout (6) door de kabelkleambeugel, het achterspatbord, de frameraail van de spatbordsteun, de achterste spatbordsteunkap en het achterste montagegat van de zadeltassteun te steken. Plaats de onderlegging/vulring (8) op de schroefdraad. Monteer de borgende dopmoer (7). Aanhalen tot 10,8–17,6 N·m (96–156 in-lbs). **L13682****Voor de XL1200N-modellen** plaatst u de zadeltassteun op de motorfiets door de bout (6) door het achterste montagegat van de steun, de achterste spatbordsteunkap, de frameraail van de spatbordsteun, het achterspatbord en de kabelkleambeugel te steken. Bevestig deze met de moer die u bij Stap 3 hebt verwijderd. Aanhalen tot 10,8–17,6 N·m (96–156 in-lbs).
 6. Bevestig de voorkant van de zadeltassteunbeugel. Bevestig het bovenstebevestigingspunt van de schokdemper; gebruik hierbij de 1/2-13 zeskantbout (5) uit de set. Haal de bout aan tot 61–68 N·m (45–50 ft-lbs).
 7. Herhaal de vorige stap aan de andere kant.

SERVICEONDERDELEN



Afbeelding 3. Serviceonderdelen, zadeltassteun

Tabel 1. Serviceonderdelentabel

Onderdeel	Beschrijving (aantal)	Onderdeelnummer
1	Schroef, bolkop, TORX 5/16-18 x 2-7/8 in (2)	10200420
2	Schroef, pancilinder, TORX 5/16-18 x 2-3/4 in (2)	10200419
3	Zadeltassteun, verchroomd (rechts)	90847-94B
	Zadeltassteun, zwart (rechts)	90201435
4	Zadeltassteun, verchroomd (links, niet afgebeeld)	90850-94B
	Zadeltassteun, zwart (links, niet afgebeeld)	90201434
5	Dopbout, zeskantig, 1/2-13 x 3-1/2 in (2)	10200417
6	Bout, zeskant, 5/16-18 x 3-1/4 in (2) (voor de modellen van 2004 en later)	10200416
7	Dopmoer, borgend (2) (voor de modellen van 2004 en later, behalve XL1200N)	7549A
8	Vulring, 3,1 mm (1/8 inch) dik (2) (voor de modellen van 2004 en later, behalve XL1200N)	6109
9	Bescherming, kort (4) (alleen voor set 90201433)	11100161
10	Bescherming, lang (2) (alleen voor set 90201433)	11100162
Onderdelen genoemd in de tekst, maar niet bij de set inbegrepen:		
A	Achterspatbordsteunafdekking	
B	Beugel, kabelklem	
C	Zeskantmoer spatbordbevestiging	