



## KIT DE SUPPORT DE SACOCHE

### GÉNÉRALITÉS

#### Numéro de kit

90201324, 90201433

#### Modèles

Pour obtenir des informations sur la configuration des modèles, consulter le catalogue P&A de vente au détail ou la section Parts and Accessories (Pièces et accessoires) sur le site [www.harley-davidson.com](http://www.harley-davidson.com) (en anglais uniquement).

#### Exigences relatives à la pose

L'achat séparé de pièces ou accessoires supplémentaires peut être nécessaire pour l'installation correcte de ce kit. Ces pièces peuvent être achetées séparément auprès d'un concessionnaire Harley-Davidson.

#### ▲ AVERTISSEMENT

La sécurité du conducteur et du passager dépend de la pose correcte de ce kit. Suivre les procédures du manuel d'entretien approprié. Si l'opérateur ne possède pas les compétences requises ou les outils appropriés pour effectuer la procédure, la pose doit être confiée à un concessionnaire Harley-Davidson. Une pose incorrecte de ce kit risque de causer la mort ou des blessures graves. (00333b)

#### REMARQUE

Cette fiche d'instructions renvoie aux informations du manuel d'entretien. Se reporter au manuel d'entretien correspondant au modèle de moto souhaité pour effectuer l'installation. Il est disponible auprès d'un concessionnaire Harley-Davidson.

#### Contenu du kit

Voir Figure 3 et Tableau 1.

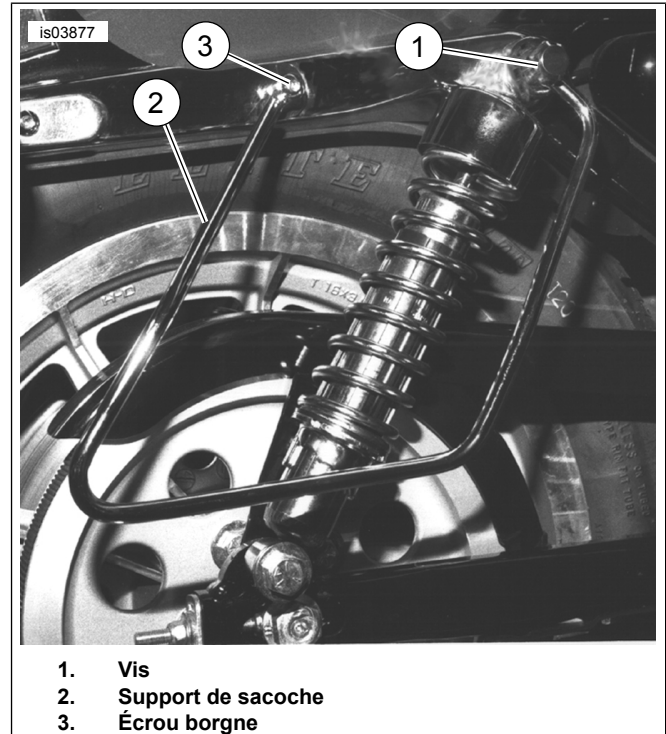


Figure 1. Installation de support de sacocche souple

#### POSE

1. Si nécessaire, installer un kit de repositionnement des clignotants, en effectuant l'installation de ce kit avant d'installer ce kit de support de sacocche.

#### REMARQUE

Tenir la moto en place en position debout.

Effectuer l'installation du support de sacocche d'un côté du véhicule avant de commencer de l'autre côté.

2. Voir Figure 2. Déposer le boulon 1/2-13 (1), la rondelle (2) et le couvercle de l'amortisseur (3). Jeter le boulon et le couvercle, mais conserver la rondelle pour l'installation ultérieure.

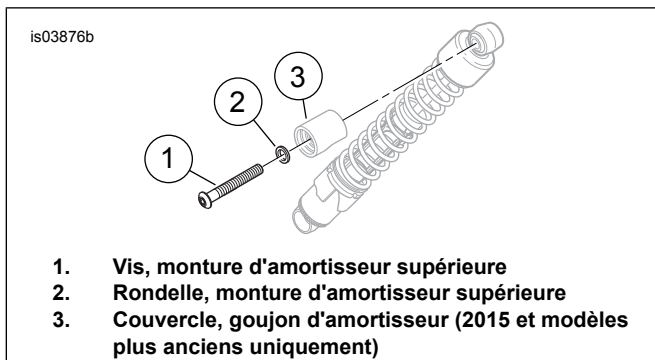


Figure 2. Montage supérieure d'amortisseur arrière

3. Voir Figure 1. Déposer le boulon à tête bombée et l'écrou d'origine (repère 3) du couvercle de support de garde-boue. **Sur les modèles de 2000 à 2003**, jeter le boulon mais conserver l'écrou pour l'installation ultérieure. **Sur les modèles de 2004 et ultérieurs SAUF le modèle XL1200N**, jeter le boulon et l'écrou. **Sur les modèles XL1200N**, jeter le boulon mais conserver l'écrou pour l'installation ultérieure.
4. Voir Figure 3. Positionner le support (3) avec le trou de montage avant sur le goujon d'amortisseur et le trou de montage arrière sur le trou du support de garde-boue.

**REMARQUE**

Maintenir le support de retenue de fil en place dans le garde-boue tout en insérant le boulon dans le support de garde-boue et le garde-boue. Le support peut être difficile à installer ou être endommagé s'il est déplacé.

**REMARQUE**

Lors de la réalisation de l'étape suivante :

- Pour les **modèles de 2000 à 2003 avec plaques latérales de barre Sissy**, utiliser le boulon long de 73 mm (2 7/8 po) (1) du kit, et l'écrou (C) déposé lors de l'étape 3.

- Pour les **modèles de 2000 à 2003 sans plaques latérales de barre Sissy**, utiliser le boulon long de 70 mm (2 3/4 po) (2) du kit, et l'écrou (C) déposé lors de l'étape 3.
- Pour les **modèles de 2004 et plus récents sauf XL1200N**, utiliser la vis longue de 83 mm (3 1/4 po) (6), l'entretoise (8) et l'écrou borgne de verrouillage (7) du kit.
- Pour les **modèles XL1200N**, utiliser la longue vis de 83 mm (3 1/4 po) (6) du kit, et l'écrou (C) déposé lors de l'étape 3.

5. Pour les **modèles de 2000 à 2003**, installer le support de sacoches sur le véhicule en insérant le boulon approprié (1 ou 2) dans le trou de montage de support arrière, le couvercle de support de garde-boue arrière, la barre de châssis de support de garde-boue, le garde-boue arrière et le support de retenue de fil. Serrer avec l'écrou déposé lors de l'étape 3. Serrer à un couple de 10,8–17,6 N·m (96–156 in-lbs). **Modèles de 2004 et ultérieurs, SAUF XL1200N**, installer le support de sacoches sur le véhicule en insérant le boulon (6) dans le support de retenue de fil, le garde-boue arrière, la barre de châssis de support de garde-boue, le couvercle de support de garde-boue arrière et le trou de montage de support de sacoches arrière. Placer la rondelle d'entretoise (8) sur les filets de vis. Installer l'écrou borgne de verrouillage (7). Serrer à un couple de 10,8–17,6 N·m (96–156 in-lbs). **Modèles XL1200N**, installer le support de sacoches sur le véhicule en insérant le boulon (6) dans le trou de montage de support arrière, le couvercle de support de garde-boue arrière, la barre de châssis de support de garde-boue, le garde-boue arrière et le support de retenue de fil. Serrer avec l'écrou déposé lors de l'étape 3. Serrer à un couple de 10,8–17,6 N·m (96–156 in-lbs).
6. Attacher l'avant du support de sacoches. Attacher la montage de l'amortisseur supérieure à l'aide de la vis à tête hexagonale 1/2-13 (5) du kit. Serrer la vis à un couple de 61–68 N·m (45–50 ft-lbs).
7. Répéter l'étape précédente sur le côté opposé.

## PIÈCES DE RECHANGE

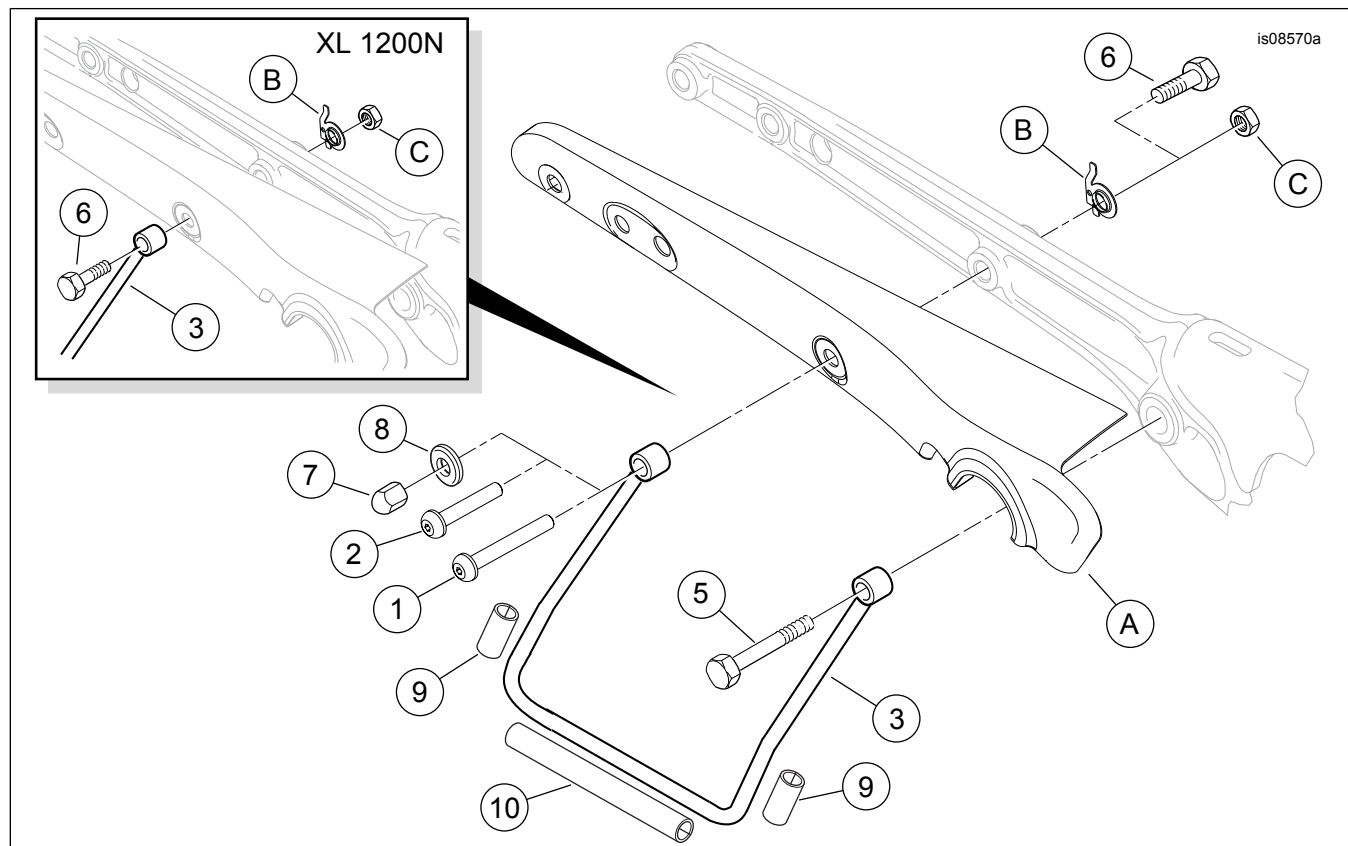


Figure 3. Pièces de rechange, kit de support de sacoche

Tableau 1. Tableau des pièces de rechange

Article	Description (quantité)	Numéro de pièce
1	Vis, tête cylindrique TORX 5/16-18 x 2 7/8 pouces (2)	10200420
2	Vis, tête cylindrique TORX, 5/16-18 x 2 3/4 pouces (2)	10200419
3	Support de sacoche, chromé (côté droit)	90847-94B
	Support de sacoche, noir (côté droit)	90201435
4	Support de sacoche, chromé (côté gauche, non illustré)	90850-94B
	Support de sacoche, noir (côté gauche, non illustré)	90201434
5	Vis à capuchon, tête hexagonale, 1/2-13 x 3 1/2 pouces (2)	10200417
6	Vis à tête hexagonale, 5/16-18 x 3 1/4 pouces (2) (pour les modèles de 2004 et plus récents)	10200416
7	Écrou borgne de verrouillage (2) (pour les modèles de 2004 et ultérieurs, sauf XL 1200N)	7549A
8	Entretoise, 1/8 pouce d'épaisseur (2) (pour les modèles de 2004 et plus récents, sauf XL 1200N)	6109
9	Protecteur, court, (4) (pour le kit 90201433 uniquement)	11100161
10	Protecteur, long, (2) (pour le kit 90201433 uniquement)	11100162
<b>Articles mentionnés dans le texte, mais non inclus dans le kit :</b>		
A	Couvercle de support de garde-boue arrière	
B	Support de retenue de fil	
C	Écrou hexagonal de retenue de garde-boue	