



SATTELTAŠCHENHALTERUNGSSATZ

ALLGEMEINES

Satz-Nummer

90201324, 90201433

Modelle

Modell-Passungsinformationen sind im P&A-Einzelhandelskatalog oder im Abschnitt „Parts and Accessories“ (Teile und Zubehör) der Website www.harley-davidson.com (nur auf Englisch) zu finden.

Einbauanforderungen

Zusätzliche Teile oder Zubehörteile müssen eventuell separat hinzugekauft werden, damit dieser Satz korrekt montiert werden kann. Ansonsten sind diese Sätze gesondert von einem Harley-Davidson-Händler zu beziehen.

⚠ WARNUNG

Die Sicherheit von Fahrer und Sozius hängt vom korrekten Einbau dieses Satzes ab. Die entsprechenden Verfahren im Werkstatthandbuch befolgen. Falls es nicht möglich ist, dieses Verfahren selbst durchzuführen, bzw. nicht die richtigen Werkzeuge vorhanden sind, muss der Einbau von einem Harley-Davidson Händler durchgeführt werden. Unsachgemäßer Einbau dieses Satzes kann zu schweren oder tödlichen Verletzungen führen. (00333b)

HINWEIS

Diese Einbauanleitung bezieht sich auf Informationen aus dem Werkstatthandbuch. Für diesen Einbau ist ein Werkstatthandbuch für das jeweilige Motorradmodell erforderlich. Es ist bei einem Harley-Davidson Händler erhältlich.

Inhalt des Satzes

Siehe Abbildung 3 und Tabelle 1.

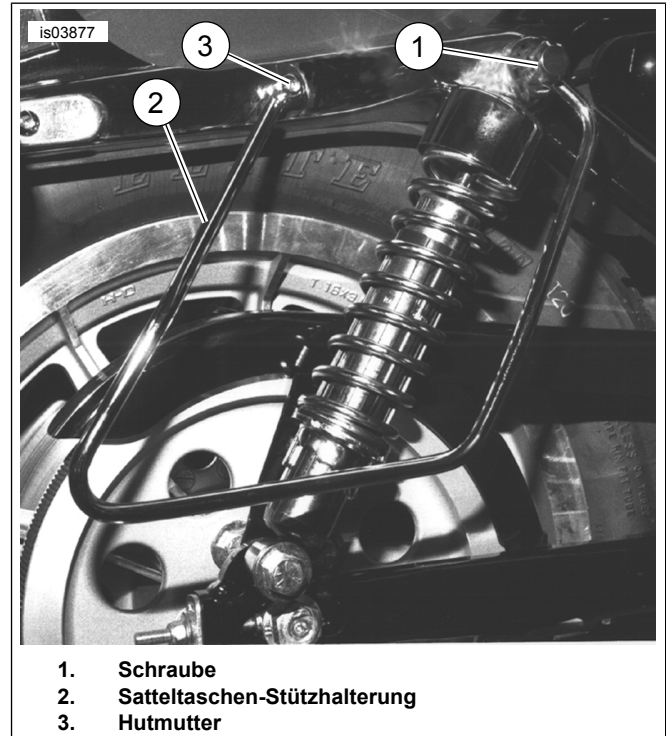


Abbildung 1. Einbau der weichen Satteltaschen-Stützhalterung

EINBAU

1. Bei Bedarf einen Blinkerumbausatz einbauen und den Einbau **dieses** Satzes abschließen, bevor der Satteltaschenhalterungssatz eingebaut wird.

HINWEIS

Das Motor in eine gerade, aufrechte Position bringen und sichern.

Den Einbau der Satteltaschenhalterung an einer Fahrzeugseite abschließen, bevor auf der gegenüberliegenden Seite gearbeitet wird.

2. Siehe Abbildung 2. Die 1/2-13-Schraube (1), die Unterlegscheibe (2) und die Stoßdämpferabdeckung (3) entfernen. Schraube und Abdeckung entsorgen und die Unterlegscheibe zum späteren Wiedereinbau beiseite legen.

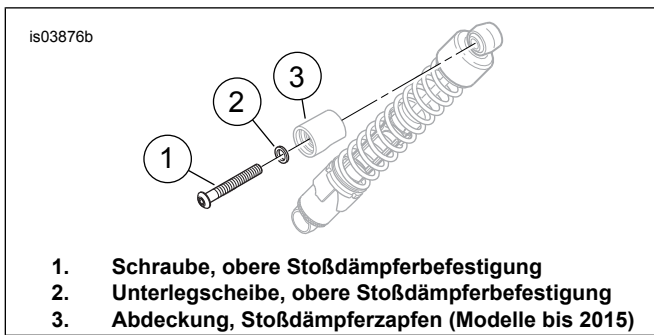


Abbildung 2. Obere Hinterradstoßdämpfer-Befestigung

3. Siehe Abbildung 1. Die vorderste Original-Halbrundkopfschraube und Mutter (bei 3) von der Schutzblechstützenabdeckung entfernen. **Bei Modellen aus 2000 bis 2003** den Bolzen entsorgen und die Mutter zum späteren Wiedereinbau beiseite legen. **Bei Modellen ab 2004 (AUSSER XL1200N)** den Bolzen und die Mutter entfernen. **Bei XL1200N-Modellen** den Bolzen entsorgen und die Mutter zum späteren Wiedereinbau beiseite legen.
4. Siehe Abbildung 3. Die Stützhalterung (3) mit der vorderen Befestigungsöffnung über dem Stoßdämpferzapfen und der hinteren Befestigungsöffnung über der Öffnung in der Schutzblechstütze positionieren.

HINWEIS

Die Kabelarretierhalterung im Schutzblech in Position halten und die Schraube durch die Schutzblechstütze und das Schutzblech einführen. Die Halterung ist manchmal nicht leicht einzubauen bzw. kann beim Ausbau beschädigt werden.

HINWEIS

Bei der Durchführung des nächsten Schritts Folgendes beachten:

- Bei Modellen von **2000-2003 mit** Soziusbügel-Seitenplatten, die 73 mm (2-7/8 in) lange Schraube (1) aus dem Satz und die in Schritt 3 entfernte Mutter (C) verwenden.
- Bei Modellen von **2000-2003 ohne** Soziusbügel-Seitenplatten, die 70 mm (2-3/4 in) lange Schraube (2) aus dem Satz und die in Schritt 3 entfernte Mutter (C) verwenden.

- Bei Modellen ab **2004 (außer XL1200N)**, die 83 mm (3-1/4 in) lange Schraube (6), das Distanzstück (8) und die Sicherungshutmutter (7) aus dem Satz verwenden.
 - Bei **XL1200N-Modellen**, die 83 mm (3-1/4 in) lange Schraube (6) aus dem Satz und die in Schritt 3 entfernte Mutter (C) verwenden.
5. Bei Modellen von **2000-2003**, die Satteltaschenstütze am Fahrzeug montieren, indem die richtige Schraube (1 oder 2) durch die hintere Schutzblechstützenbefestigungsöffnung, die hintere Schutzblechstützenabdeckung, die Schutzblechstützenrahmenschiene, das hintere Schutzblech und die Kabelarretierhalterung geführt wird. Mit der in Schritt 3 entfernten Mutter sichern. Auf folgendes Drehmoment anziehen: 10,8–17,6 N·m (96–156 in-lbs). Bei Modellen ab **2004 (AUSSER XL1200N)**, die Satteltaschenstütze am Fahrzeug montieren, indem die Schraube (6) durch die Kabelarretierhalterung, das hintere Schutzblech, die Schutzblechstützenrahmenschiene, die hintere Schutzblechstützenabdeckung und die hintere Satteltaschenstützenbefestigungsöffnung geführt wird. Das Distanzstück (8) auf das Schraubengewinde aufsetzen. Die Sicherungshutmutter (7) anbringen. Auf folgendes Drehmoment anziehen: 10,8–17,6 N·m (96–156 in-lbs). Bei **XL1200N-Modellen**, die Satteltaschenstütze am Fahrzeug montieren, indem die Schraube (6) durch die hintere Schutzblechstützenbefestigungsöffnung, die hintere Schutzblechstützenabdeckung, die Schutzblechstützenrahmenschiene, das hintere Schutzblech und die Kabelarretierhalterung geführt wird. Mit der in Schritt 3 entfernten Mutter sichern. Auf folgendes Drehmoment anziehen: 10,8–17,6 N·m (96–156 in-lbs).
6. Die vordere Satteltaschenstützhalterung befestigen. Die obere Stoßdämpferbefestigung mit der 1/2-13 Sechskant-Flanschschraube (5) aus dem Satz befestigen. Die Schraube auf folgendes Drehmoment anziehen: 61–68 N·m (45–50 ft-lbs).
7. Den vorherigen Schritt an der gegenüberliegenden Seite wiederholen.

ERSATZTEILE

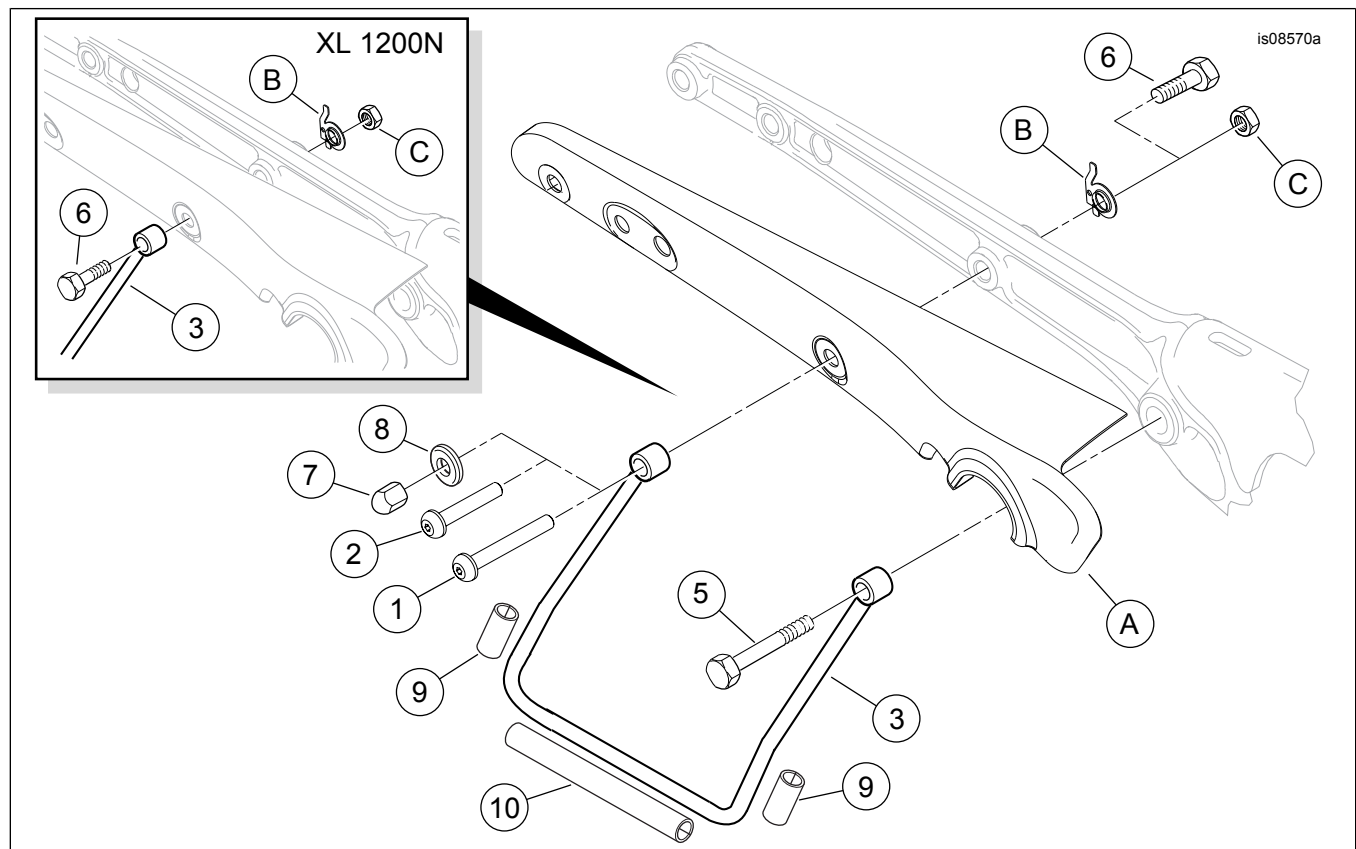


Abbildung 3. Ersatzteile, Satteltaschenstützensatz

Tabelle 1. Ersatzteiletabelle

Teil	Beschreibung (Menge)	Teilenummer
1	Flachkopfschraube, TORX 5/16-18 x 2-7/8 in (2)	10200420
2	Flachkopfschraube, TORX 5/16-18 x 2-3/4 in (2)	10200419
3	Satteltaschenstütze, verchromt (rechte Seite)	90847-94B
	Satteltaschenstütze, schwarz (rechte Seite)	90201435
4	Satteltaschenstütze, verchromt (linke Seite; nicht abgebildet)	90850-94B
	Satteltaschenstütze, schwarz (linke Seite; nicht abgebildet)	90201434
5	Sechskantschraube, 1/2-13 x 3-1/2 in (2)	10200417
6	Innensechskantschraube, 5/16-18 x 3-1/4 in (2) (für Modelle ab 2004)	10200416
7	Sicherungshutmutter (2) (für Modelle ab 2004, außer XL 1200N)	7549A
8	Distanzstück, 1/8 in dick (2) (für Modelle ab 2004, außer XL 1200N)	6109
9	Schutzvorrichtung, kurz, (4) (nur für Satz 90201433)	11100161
10	Schutzvorrichtung, lang, (2) (nur für Satz 90201433)	11100162
Im Text erwähnte, jedoch nicht im Satz enthaltene Teile:		
A	Hinterradschutzblech-Stützabdeckung	
B	Kabelsicherungshalterung	
C	Sechskantmutter Schutzblechhalterung	