



KIT SOSTEGNI DELLE BORSE

GENERALE

Numero kit

90201324, 90201433

Modelli

Per informazioni sugli abbinamenti dei modelli, vedere il catalogo di vendita al dettaglio delle parti ed accessori o la sezione Parts and Accessories (Parti e accessori) sul sito web www.harley-davidson.com (solo in inglese).

Requisiti di installazione

L'installazione del kit potrebbe richiedere l'acquisto separato di altre parti o accessori. Questi sono acquistabili separatamente presso un concessionario Harley-Davidson.

⚠ AVVERTENZA

La sicurezza del pilota e del passeggero dipende dalla corretta installazione di questo kit. Attenersi alle procedure appropriate illustrate nel manuale di manutenzione. Se non si è in grado di eseguire la procedura o non si dispone degli attrezzi adeguati, rivolgersi a un concessionario Harley-Davidson per l'installazione. Un'installazione non corretta di questo kit può causare lesioni gravi o mortali. (00333b)

NOTA

Questo foglio di istruzioni fa riferimento alle informazioni contenute nel manuale di manutenzione. Per questa installazione è richiesto l'uso del manuale di manutenzione del proprio modello di motocicletta. È disponibile un manuale presso i concessionari Harley-Davidson.

Contenuto del kit

Vedere Figura 3 e Tabella 1.

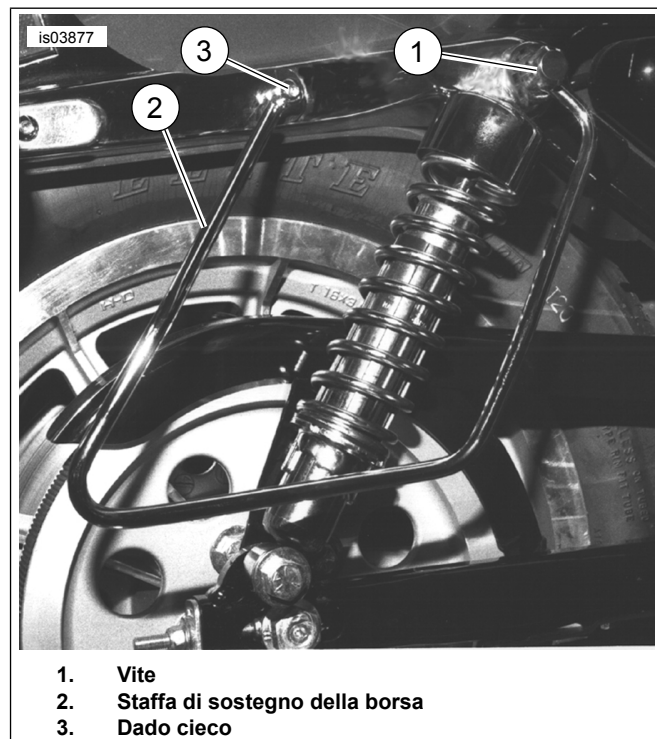


Figura 1. Installazione della staffa di sostegno della borsa morbida

INSTALLAZIONE

1. Se occorre installare un kit di riposizionamento direzionale, completare l'installazione di **quest'ultimo** prima di installare il kit sostegni per borse.

NOTA

Bloccare la motocicletta in posizione diritta.

Prima di procedere al lato opposto, completare l'installazione della staffa di sostegno della borsa su un lato del veicolo.

2. Vedere Figura 2. Rimuovere il bullone da 1/2-13 (1), la rondella (2) e il coperchio dell'ammortizzatore (3). Smaltire il bullone e il coperchio, ma conservare la rondella per l'installazione successiva.



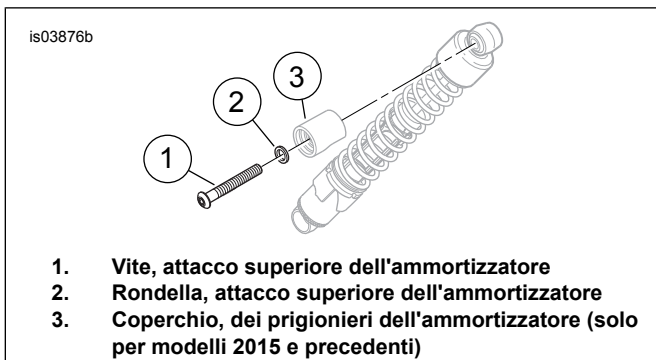


Figura 2. Attacco superiore dell'ammortizzatore posteriore

3. Vedere Figura 1. Rimuovere il bullone a testa bombata e il dato originali più avanzati (a 3) dal coperchio del sostegno del parafrangente. **Per i modelli 2000-2003**, smaltire il bullone, ma conservare il dado per l'installazione successiva. **Per i modelli 2004 e successivi, ECCECETO XL1200N**, smaltire il dado e il bullone. **Per i modelli XL1200N**, smaltire il bullone, ma conservare il dado per l'installazione successiva.
4. Vedere la Figura 3. Posizionare la staffa di sostegno (3) con il foro di montaggio anteriore sul prigioniero dell'ammortizzatore e quello posteriore sul foro nel sostegno del parafrangente.

NOTA

Mantenere in posizione la staffa di fissaggio dei fili e inserire il bullone attraverso il coperchio del sostegno del parafrangente e nel parafrangente stesso. L'installazione della staffa può essere difficile se danneggiata o fuori posizione.

NOTA

Durante l'esecuzione dei passaggi seguenti:

- **Modelli 2000-2003 con piastre laterali dello schienalino**, utilizzare il bullone lungo da 73 mm (2-7/8 in) (1) del kit e il dado (C) rimosso al punto 3.

- **Modelli 2000-2003 senza piastre laterali dello schienalino**, utilizzare il bullone lungo da 70 mm (2-3/4 in) (2) del kit e il dado (C) rimosso al punto 3.
 - **Modelli 2004 e successivi eccetto XL1200N**, usare la vite lunga da 83 mm (3-1/4 in) (6), il distanziale (8) e il dado cieco di bloccaggio (7) del kit.
 - **Modelli XL1200N**, utilizzare la vite lunga da 83 mm (3-1/4 in) (6) del kit e il dado (C) rimosso al punto 3.
5. **Modelli 2000-2003**, installare il sostegno della borsa nel veicolo inserendo il bullone corretto (1 o 2) attraverso il foro di montaggio del sostegno posteriore, il coperchio del sostegno del parafrangente posteriore, il longherone del telaio di sostegno del parafrangente, il parafrangente posteriore e la staffa di fissaggio dei fili. Serrare con il dado rimosso al punto 3. Serrare a 10,8–17,6 N·m (96–156 in-lbs). **Modelli 2004 e successivi ECCECETO XL1200N**, installare il sostegno della borsa nel veicolo inserendo il bullone (6) attraverso la staffa di fissaggio dei fili, il parafrangente posteriore, il longherone del telaio di sostegno del parafrangente, il coperchio di sostegno del parafrangente posteriore e il foro di montaggio di sostegno della borsa posteriore. Posizionare la rondella del distanziale (8) sulle filettature. Installare il dado cieco di bloccaggio (7). Serrare a 10,8–17,6 N·m (96–156 in-lbs). **Modelli XL1200N**, installare il sostegno della borsa nel veicolo inserendo il bullone (6) attraverso il foro di montaggio del sostegno posteriore, il coperchio del sostegno del parafrangente posteriore, il longherone del telaio di sostegno del parafrangente, il parafrangente posteriore e la staffa di fissaggio dei fili. Serrare con il dado rimosso al punto 3. Serrare a 10,8–17,6 N·m (96–156 in-lbs).
 6. Fissare la parte anteriore della staffa di sostegno della borsa. Fissare l'attacco superiore dell'ammortizzatore, mediante la vite a testa esagonale da 1/2-13 (5) del kit. Serrare la vite a 61–68 N·m (45–50 ft-lbs).
 7. Ripetere il passaggio precedente per il lato opposto.

PARTI DI RICAMBIO

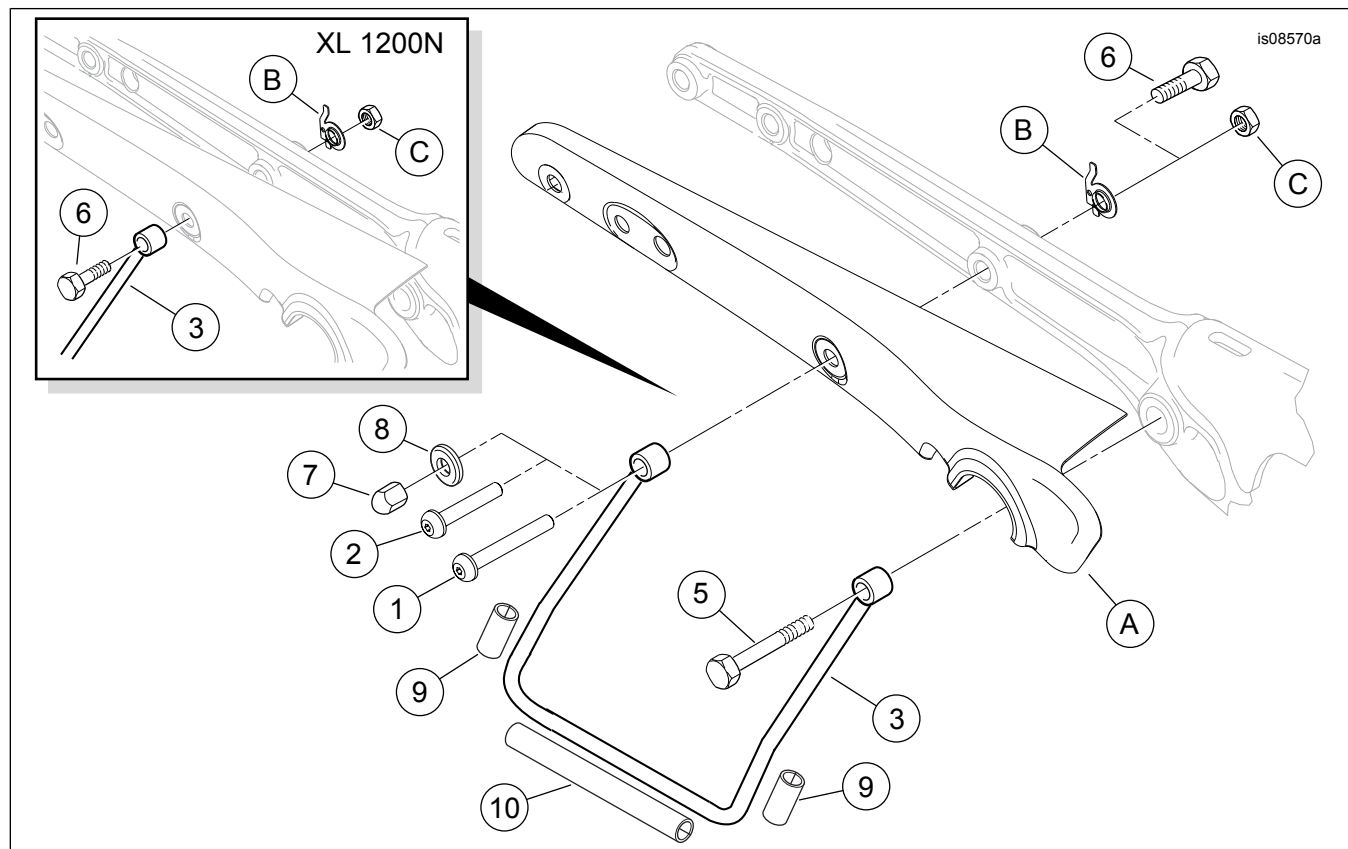


Figura 3. Parti di ricambio, kit sostegni per borse

Tabella 1. Tabella delle parti di ricambio

Articolo	Descrizione (quantità)	Numero codice
1	Vite a testa bombata TORX, 5/16-18 x 2-7/8 in (2)	10200420
2	Vite a testa bombata TORX, 5/16-18 x 2-3/4 in (2)	10200419
3	Sostegno della borsa, cromato (lato destro)	90847-94B
	Sostegno della borsa, nero (lato destro)	90201435
4	Sostegno della borsa, cromato (lato sinistro, non illustrato)	90850-94B
	Sostegno della borsa, nero (lato sinistro, non illustrato)	90201434
5	Vite, a testa esagonale, 1/2-13 x 3-1/2 in (2)	10200417
6	Vite, a testa esagonale, 5/16-18 x 3-1/4 in (2) (per modelli 2004 e successivi)	10200416
7	Dado cieco, bloccaggio (2) (per modelli 2004 e successivi, eccetto XL 1200N)	7549A
8	Distanziale (2), spessore di 1/8 in (per modelli 2004 e successivi, eccetto XL 1200N)	6109
9	Protezione, corta, (4) (solo per kit 90201433)	11100161
10	Protezione, lunga, (2) (solo per kit 90201433)	11100162
Elementi menzionati nel testo, ma non contenuti nel kit:		
A	Coperchio del sostegno del parafango posteriore	
B	Staffa di contenimento dei fili	
C	Dado esagonale di fissaggio del parafango	