



## 内侧挡风板装饰套件

### 概述

### 套件编号

61400296

### 车型

关于车型配件信息，参见P&A Retail Catalog( P&A零售目录 ) 或www.harley-davidson.com上的PartsandAccessories( 零件与附件 )部分( 仅英文 )。

### 套件内容

参见图2和表1。

### 安装

#### 注意

- 环境温度应为21 ° C (70 ° F)至38 ° C (100 ° F)之间以便正确粘贴。切勿在10 ° C (50 ° F)以下粘贴。
- 零件在初始粘贴安装后不可重新定位。
- 粘贴之后必须放置至少24小时，然后方可对此区域进行强力清洗、高压喷水或将其暴露于极端天气之下。
- 在正常室温下大约72小时后，粘合力将达到最大强度。
- 清洁时，切勿使用工业酒精、矿物溶剂或其他溶剂产品。否则可损伤部件。

1. 使用50:50异丙醇/水溶液彻底清洁装饰安装表面。待其完全晾干。
2. 安装收音机边框( 4 )。
  - a. 保持粘胶衬垫仍然在位，在安装位置试装收音机边框。
  - b. 去除背胶衬垫。将收音机边框安装至内侧挡风板。
  - c. 用力按压边框表面，确保粘合牢靠。
3. 安装速度表/转速表装饰( 1 )。
  - a. 保持粘胶衬垫仍然在位，在安装位置试装速度表/转速表装饰。
  - b. 去除背胶衬垫。将速度表/转速表装饰安装至速度表/转速表。
  - c. 用力按压装饰表面，确保粘合牢靠。
4. 安装仪表边框( 3、5 )。先安装左侧仪表边框( 标记有浮雕式L字样 )。
  - a. 保持粘胶衬垫仍然在位，在仪表开口安装边框。转动边框，直至其在挡风板中就位。
  - b. 在边框和和挡风板上做参考标记。
  - c. 从仪表边框上去除背胶衬垫。

- d. 对准参考标记，将仪表边框安装至安装位置。
- e. 用力按压边框表面，确保粘合牢靠。
- f. 对右侧边框重复此操作。

#### 注意

插入直角工具时请勿损坏扬声器。

5. 安装扬声器装饰( 2、6 )。
  - a. 参见图1。通过固定器( 1 )旁边左侧格栅中的孔仔细插入直角工具( 3 )。
  - b. 拉动，释放固定器。
  - c. 对余下的固定器进行相同操作。
  - d. 拆下扬声器格栅。
  - e. 保持粘胶衬垫仍然在位，在扬声器格栅上试装左侧扬声器装饰。
  - f. 从扬声器装饰上去除背胶衬垫。
  - g. 将扬声器装饰安装至扬声器格栅。
  - h. 用力按压装饰表面，确保粘合牢靠。
  - i. 确认格栅周围的橡胶密封垫到位。
  - j. 将蝶片( 2 )卡入格栅开口。
  - k. 将固定器( 1 )卡入槽中。
  - l. 推动固定器周围的格栅直至听到咔嗒声。
  - m. 重复此步骤安装右侧扬声器装饰。

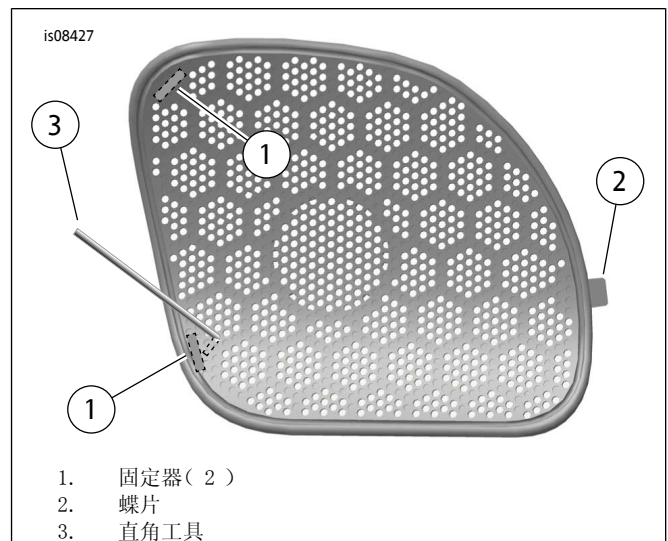


图1。拆下扬声器格栅

# 维修零件

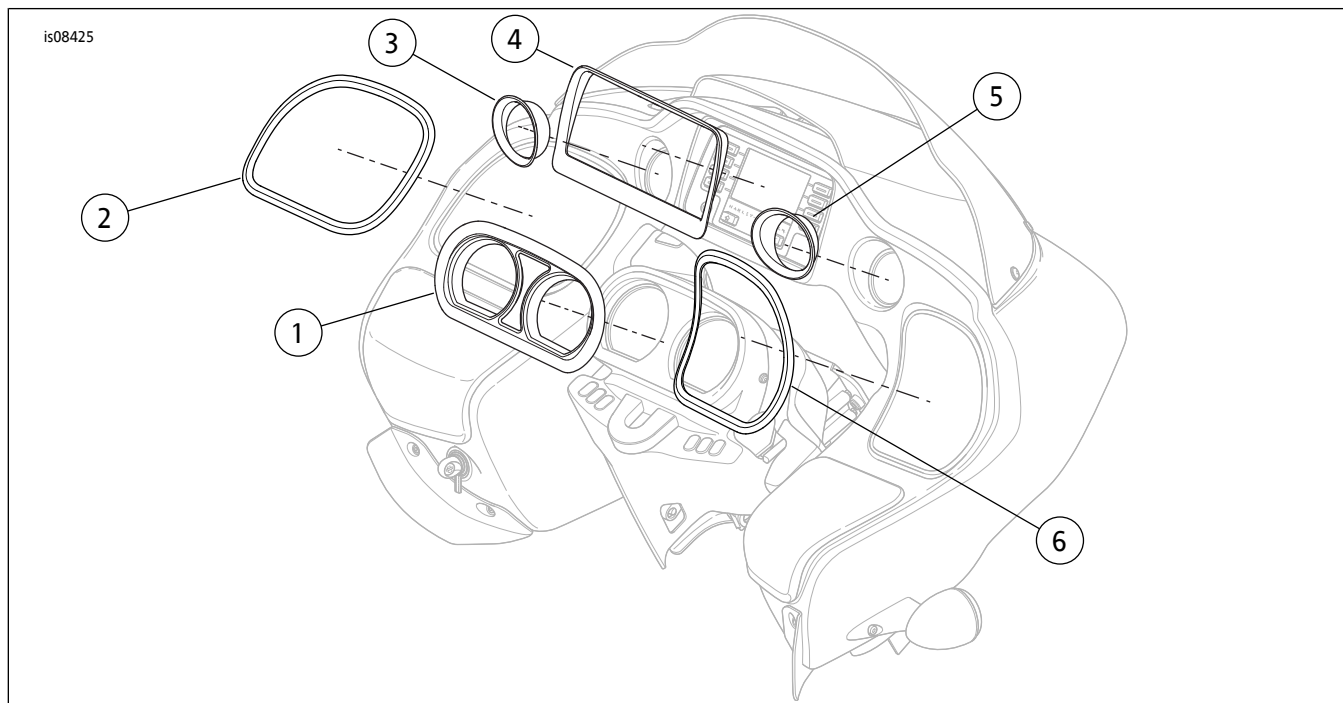


图2。维修零件

表1。维修零件

项目	描述(数量)	零件编号
1	速度表/转速表装饰	在套件61400299中提供
2	扬声器格栅, 左侧	在套件61400297中提供
3	仪表边框, 左侧	在套件61400299中提供
4	收音机边框	61400298
5	仪表边框, 右侧	在套件61400299中提供
6	扬声器格栅, 右侧	在套件61400297中提供