



SIERLIJSTSET BINNENKUIP

ALGEMEEN

Setnummer

61400296

Modellen

Voor de modelgerelateerde informatie, raadpleegt u de P&A-catalogus of het gedeelte Parts and Accessories (onderdelen en accessoires) op www.harley-davidson.com (alleen Engelstalig).

Setinhoud

Zie Afbeelding 2 en Tabel 1.

INSTALLEREN

OPMERKING

- *Voor een goede hechting moet de omgevingstemperatuur tussen 21 °C (70 °F) en 38 °C (100 °F) liggen. Niet bevestigen bij een temperatuur van minder dan 10 °C (50 °F).*
- *De onderdelen kunnen niet worden verplaatst als deze eenmaal bevestigd zijn.*
- *Gedurende TEN MINSTE 24 uur na het aanbrengen mag het oppervlak niet worden blootgesteld aan een stevige wasbeurt, sterke waterstralen of extreme weersomstandigheden.*
- *De hechting neemt toe en bereikt zijn maximale sterkte na ongeveer 72 uur bij normale omgevingstemperaturen.*
- *Niet schoonmaken met gedenatureerde alcohol, witte spiritus of andere oplosmiddelen. Dit kan eventuele schade aan de onderdelen veroorzaken.*

1. Reinig het oppervlak waar de sierlijsten worden bevestigd met een oplossing van 50% isopropylalcohol en 50% water. Laat het helemaal drogen.
2. Radiosierlijst (4) installeren
 - a. Laat de beschermstrook op zijn plaats zitten en controleer of de radiosierlijst op de binnenkuip past.
 - b. Verwijder de beschermstrook. Monteer de radiosierlijst aan de binnenkuip.
 - c. Druk het oppervlak van de sierlijst stevig vast voor een goede hechting.
3. Sierlijst snelheidsmeter/toerenteller (1) installeren
 - a. Laat de beschermstrook op zijn plaats zitten en controleer of de sierlijst van de snelheidsmeter/toerenteller op de binnenkuip past.

- b. Verwijder de beschermstrook. Monteer de sierlijst op de snelheidsmeter/toerenteller.
- c. Druk het oppervlak van de sierlijst stevig vast voor een goede hechting.

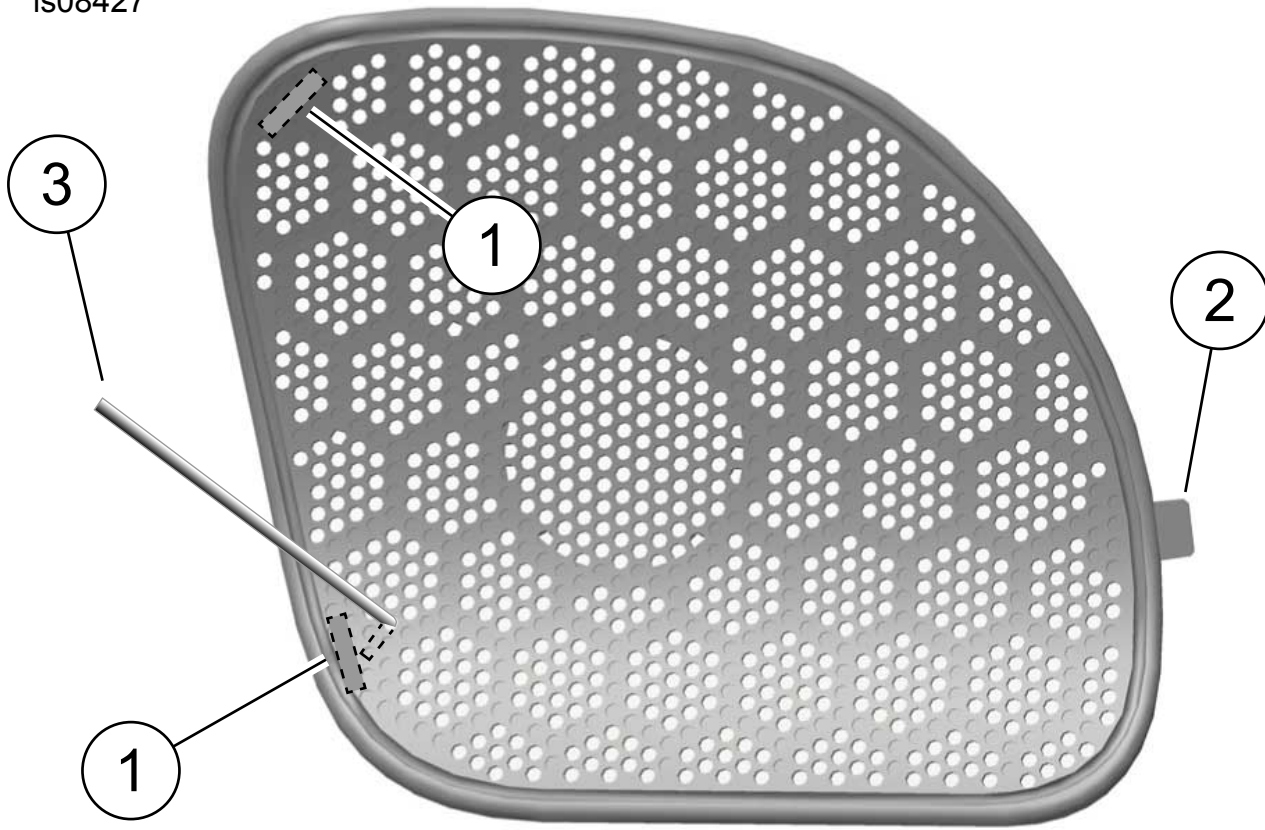
4. Metersierlijsten (3, 5) monteren. Begin met de linker metersierlijst (gemarkeerd met een 'L').
 - a. Laat de beschermstrook op zijn plaats zitten en controleer, of de metersierlijst op de opening van de meter past. Draai de sierlijst tot deze goed in de kuip past.
 - b. Plaats een merkteken op de sierlijst en de kuip als referentie.
 - c. Verwijder de beschermstrook van de metersierlijst.
 - d. Lijn de markeringen uit en monteer de metersierlijst op zijn plaats.
 - e. Druk het oppervlak van de sierlijsten stevig vast voor een goede hechting.
 - f. Herhaal dit voor de rechter sierlijst.

OPMERKING

Let op dat u de luidspreker niet met de haak beschadigt.

5. Luidsprekersierlijsten (2, 6) installeren.
 - a. Zie Afbeelding 1. Steek voorzichtig een haakse haak (3) door een gat in het linker rooster naast een klem (1).
 - b. Trek de klem los.
 - c. Herhaal dit met de andere klem.
 - d. Verwijder het luidsprekerrooster.
 - e. Laat de beschermstrook op zijn plaats zitten en controleer of de linker luidsprekersierlijst op het luidsprekerrooster past.
 - f. Verwijder de beschermstrook van de luidsprekersierlijst.
 - g. Monteer de luidsprekersierlijst op het luidsprekerrooster.
 - h. Druk het oppervlak van de sierlijst stevig vast voor een goede hechting.
 - i. Controleer of de rubberen pakking rondom het rooster op zijn plaats zit.
 - j. Steek het lipje (2) in de opening van het rooster.
 - k. Steek de klemmen (1) in de sleuven.
 - l. Druk op het rooster bij de klemmen tot u een klik hoort.
 - m. Herhaal dit voor de rechter luidsprekersierlijst.

is08427

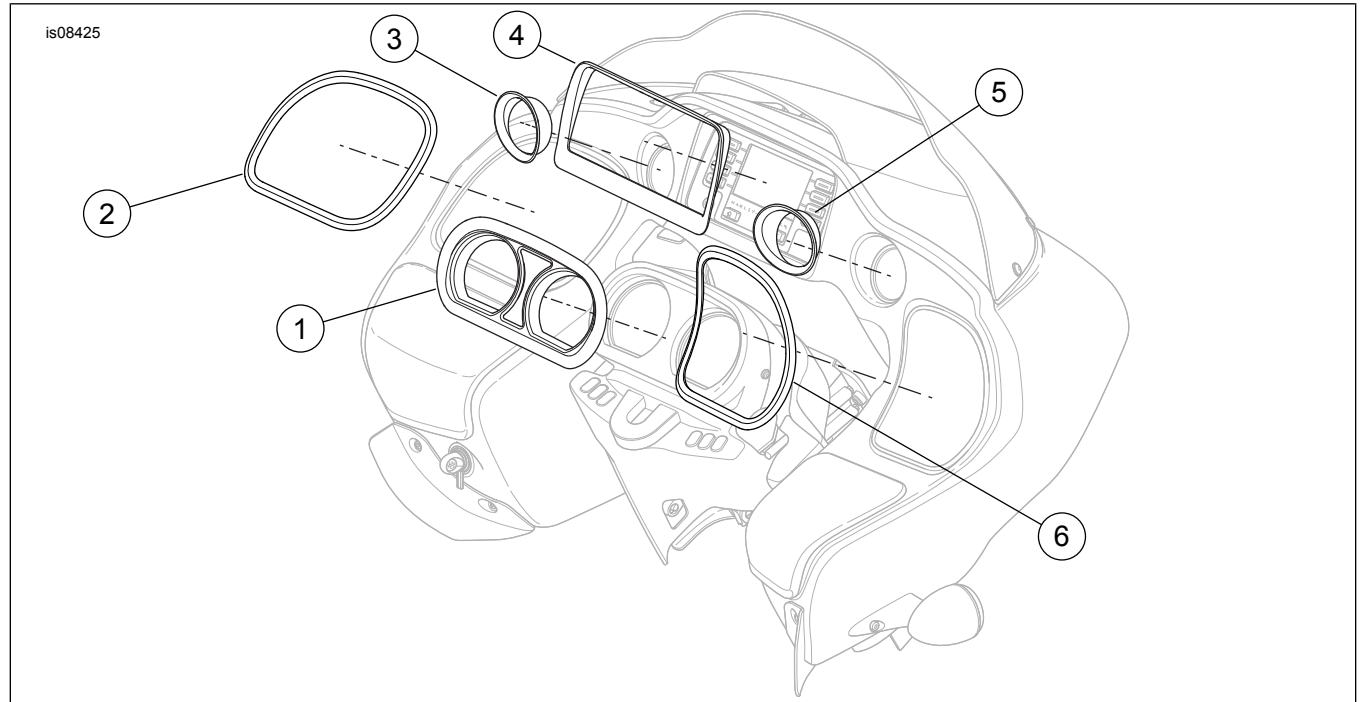


1. Bevestiging (2)
2. Lipje

3. Haakse haak

Afbeelding 1. Luidsprekerrooster verwijderen

SERVICEONDERDELEN



Afbeelding 2. Serviceonderdelen

Tabel 1. Serviceonderdelen

Item	Beschrijving (aantal)	Onderdeelnummer
1	Sierlijst snelheidsmeter/toerenteller	Beschikbaar in de set 61400299
2	Luidsprekerrooster, links	Beschikbaar in de set 61400297
3	Metersierlijst, links	Beschikbaar in de set 61400299
4	Radiosierlijst	61400298
5	Metersierlijst, rechts	Beschikbaar in de set 61400299
6	Luidsprekerrooster, rechts	Beschikbaar in de set 61400297