



## INNENVERKLEIDUNGS-ZIERLEISTENSATZ

### ALLGEMEINES

#### Satz-Nummer

61400296

#### Modelle

Modell-Passungsinformationen sind im P&A-Einzelhandelskatalog oder im Abschnitt „Parts and Accessories“ (Teile und Zubehör) von [www.harley-davidson.com](http://www.harley-davidson.com) (nur Englisch) zu finden.

#### Inhalt des Satzes

Siehe Abbildung 2 und Tabelle 1.

#### EINBAU

##### HINWEIS

- Die Umgebungstemperatur sollte zwischen 21 °C (70 °F) und 38 °C (100 °F) betragen. Nicht bei einer Temperatur unter 10 °C (50 °F) anbringen.
- Die Position der Teile kann nach dem erstmaligen Einkleben nicht mehr korrigiert werden.
- Nach Anbringen der Antenne MINDESTENS 24 Stunden lang warten, bevor der Bereich intensivem Waschen, starkem Spritzwasser oder extremen Witterungsbedingungen ausgesetzt wird.
- Der Klebstoff ist bei normaler Raumtemperatur nach etwa 72 Stunden auf maximale Festigkeit ausgehärtet.
- Nicht mit Brennspritus, Leichtbenzin oder anderen Lösungsmitteln reinigen. Dadurch könnten die Komponenten beschädigt werden.

1. Mit einer Lösung aus 50 % Isopropylalkohol und 50 % Wasser die Montageflächen der Lautsprecher-Zierleiste gründlich reinigen. Vollständig trocknen lassen.
2. Die Radioeinfassung (4) einbauen.
  - a. Die Radioeinfassung mit angebrachter Schutzfolie probeweise an der Innenverkleidung ansetzen.
  - b. Klebstoff-Schutzfolie abziehen. Die Radioeinfassung an der Innenverkleidung anbringen.
  - c. Die Oberfläche der Radioeinfassung fest andrücken, um sicherzustellen, dass gute Haftung besteht.
3. Geschwindigkeitsanzeige-/Tacho-Zierleiste (1) installieren
  - a. Die Geschwindigkeitsanzeiger-/Tacho-Zierleiste mit noch nicht entfernter Schutzfolie probeweise an der Einbaustelle ansetzen.
  - b. Klebstoff-Schutzfolie abziehen. Die Geschwindigkeitsanzeige-/Tacho-Zierleiste am Geschwindigkeitsanzeige/Tacho anbringen.

- c. Die Oberfläche der Zierleiste fest andrücken, um sicherzustellen, dass gute Haftung besteht.

4. Anzeigeneinfassungen (3, 5) einbauen. Mit der linken Anzeigeneinfassung beginnen (mit eingepprägtem „L“ gekennzeichnet).
  - a. Die Einfassung mit noch nicht entfernter Schutzfolie an die Anzeigeöffnung anpassen. Die Einfassung solange drehen, bis sie in die Verkleidung passt.
  - b. Eine Bezugsmarkierung auf der Einfassung und auf der Verkleidung anbringen.
  - c. Die Schutzfolie von der Anzeigeneinfassung abziehen.
  - d. Die Bezugsmarkierungen deckend ausrichten und die Anzeigeneinfassung an der Einbaustelle installieren.
  - e. Die Anzeigeneinfassung fest andrücken, um sicherzustellen, dass gute Haftung besteht.
  - f. Für die rechte Anzeigeneinfassung ebenso vorgehen.

##### HINWEIS

Den Lautsprecher beim Einsetzen des rechtwinkligen Werkzeugs nicht beschädigen.

5. Lautsprecher-Zierleiste (2, 6) installieren.
  - a. Siehe Abbildung 1. Das rechtwinkelige Werkzeug (3) vorsichtig durch ein Loch im linken Gitter neben einem Halter (1) einführen.
  - b. Ziehen, um den Halter zu lösen.
  - c. Den Vorgang mit dem anderen Halter wiederholen.
  - d. Das Lautsprechergitter entfernen.
  - e. Mit noch nicht entfernter Schutzfolie die linke Lautsprecher-Zierleiste probeweise am Lautsprechergitter ansetzen.
  - f. Die Schutzfolie von der Lautsprecher-Zierleiste abziehen.
  - g. Lautsprecher-Zierleiste am Lautsprechergitter anbringen.
  - h. Die Oberfläche der Zierleiste fest andrücken, um sicherzustellen, dass gute Haftung besteht.
  - i. Sicherstellen, dass die Gummidichtung am Umfang des Gitters angebracht ist.
  - j. Die Zunge (2) in der Gitteröffnung einrasten lassen.
  - k. Halter (1) in den Schlitzen einrasten lassen.
  - l. In den Halterbereichen auf das Gitter drücken, bis ein Klickgeräusch zu hören ist.
  - m. Mit der rechten Lautsprecher-Zierleiste ebenso verfahren.

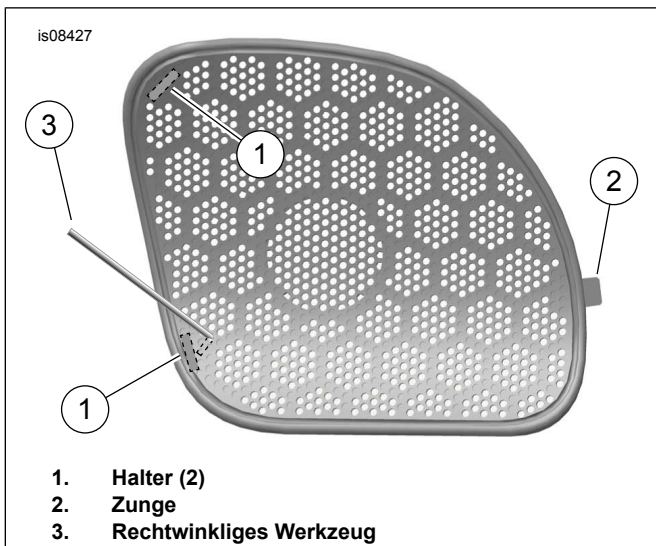


Abbildung 1. Das Lautsprechergitter entfernen

## ERSATZTEILE

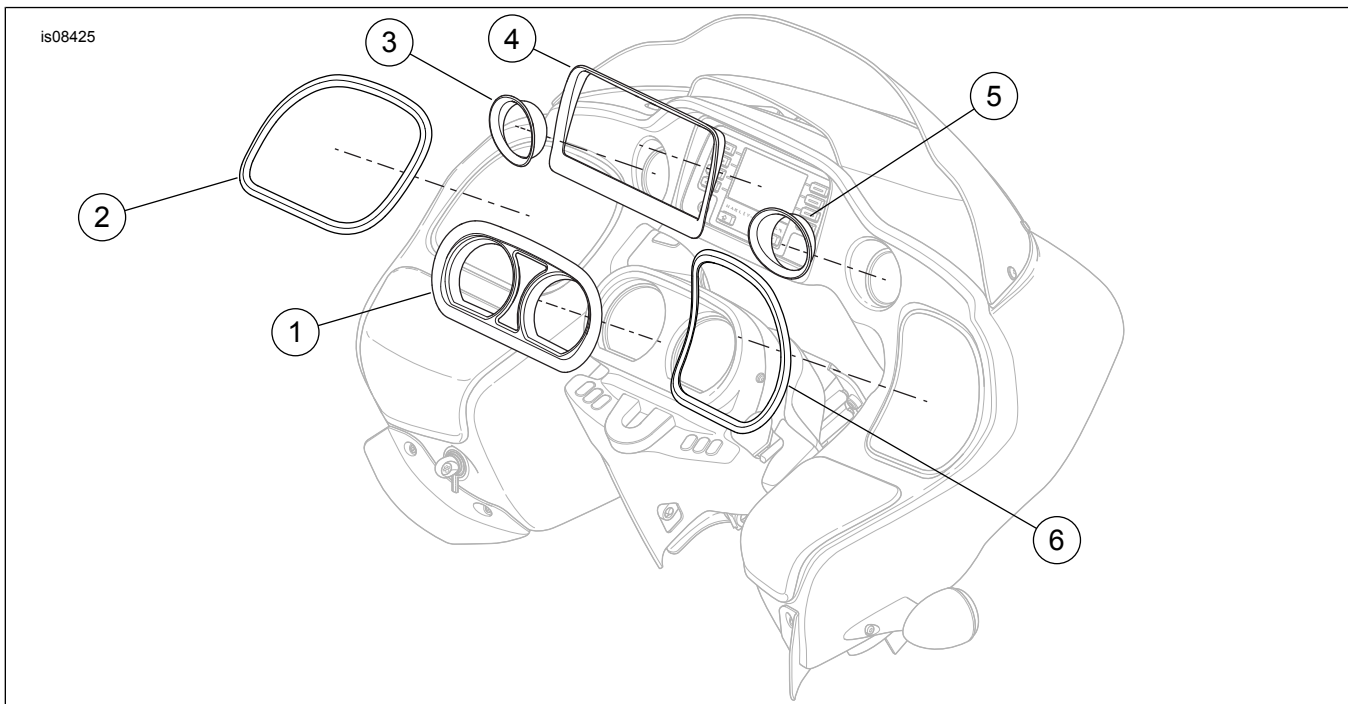


Abbildung 2. Ersatzteile

Tabelle 1. Ersatzteile

Angabe	Beschreibung (Menge)	Teilenummer
1	Zierleiste für Geschwindigkeitsanzeige-/Tacho	Erhältlich im Satz 61400299
2	Lautsprechergitter, links	Erhältlich im Satz 61400297
3	Anzeigeneinfassung, links	Erhältlich im Satz 61400299
4	Radioeinfassung	61400298
5	Anzeigeneinfassung, rechts	Erhältlich im Satz 61400299
6	Lautsprechergitter, rechts	Erhältlich im Satz 61400297