



# ISTRUZIONI

J06031

2014-10-22



## KIT DI FINITURA DELLA CARENATURA INTERNA

### GENERALITÀ

#### Numero kit

61400296

#### Modelli

Per informazioni sugli abbinamenti dei modelli, vedere il catalogo di vendita al dettaglio delle parti ed accessori o la sezione Parts and Accessories (Parti ed accessori) sul sito web [www.harley-davidson.com](http://www.harley-davidson.com) (solo in inglese).

#### Contenuto del kit

Vedere Figura 2 e Tabella 1.

### INSTALLAZIONE

#### NOTA

- *La temperatura ambiente dovrebbe aggirarsi tra i 21 °C (70 °F) ed i 38 °C (100 °F) per ottenere una buona aderenza. Non applicare al di sotto dei 10 °C (50 °F).*
- *Dopo l'installazione iniziale dell'adesivo, non è possibile riposizionare le parti.*
- *Dopo l'applicazione, lasciar riposare ALMENO per 24 ore prima di esporre l'area ad un vigoroso lavaggio, ad un forte getto d'acqua o alle intemperie.*
- *La tenuta dell'adesivo sarà al massimo dopo circa 72 ore alla normale temperatura ambiente.*
- *Non pulire con alcol denaturato, acqueragia o altri solventi. Potrebbero danneggiare i componenti.*

1. Usando una soluzione al 50% di alcol isopropilico ed al 50% di acqua, pulire accuratamente le superfici di applicazione della finitura. Far asciugare completamente.
2. Installare la cornice della radio (4).
  - a. Senza togliere la protezione dell'adesivo, provare ad installare la cornice della radio sul punto di applicazione.
  - b. Rimuovere la protezione dell'adesivo. Installare la cornice della radio sulla carenatura interna.
  - c. Premere con decisione la cornice per assicurarsi che aderisca bene.
3. Installare la finitura del tachimetro/contachilometri (1).
  - a. Senza togliere la protezione dell'adesivo, provare ad installare la finitura del tachimetro/contachilometri sul punto di applicazione.
  - b. Rimuovere la protezione dell'adesivo. Installare la finitura sul tachimetro/contachilometri.
  - c. Premere con decisione la superficie della finitura per assicurarsi che aderisca bene.

- a. Senza togliere la protezione dell'adesivo, porre la cornice sull'apertura della strumentazione. Ruotare la cornice finché non si insedi nella carenatura.
- b. Apporre un segno di riferimento sulla cornice e sulla carenatura.
- c. Rimuovere la protezione adesiva dalla cornice della strumentazione.
- d. Allineare i segni di riferimento e installare la cornice della strumentazione sul punto di applicazione.
- e. Premere con decisione la superficie delle cornici per assicurarsi che aderiscano bene.
- f. Ripetere per la cornice di destra.

#### NOTA

*Fare attenzione a non danneggiare l'altoparlante durante l'operazione di inserimento dell'attrezzo ad angolo retto.*

5. Installare la finitura dell'altoparlante (2, 6).
  - a. Vedere Figura 1. Inserire con cautela un attrezzo ad angolo retto (3) attraverso un foro della griglia sinistra in prossimità di un fermo (1).
  - b. Tirare per sganciare il fermo.
  - c. Ripetere l'operazione con l'altro fermo.
  - d. Rimuovere la griglia dell'altoparlante.
  - e. Senza togliere la protezione dell'adesivo, provare ad installare la finitura dell'altoparlante sinistro sulla griglia.
  - f. Staccare il rivestimento adesivo dalla striscia di finitura dell'altoparlante.
  - g. Installare la finitura sulla griglia dell'altoparlante.
  - h. Premere con decisione la superficie della finitura per assicurarsi che aderisca bene.
  - i. Verificare che la guarnizione di gomma sia al suo posto sul perimetro della griglia.
  - j. Inserire la linguetta (2) nell'apertura della griglia.
  - k. Inserire i fermi (1) nelle fessure.
  - l. Premere la griglia in corrispondenza dei fermi finché non si sentirà un click.
  - m. Ripetere con la finitura dell'altoparlante del lato destro.



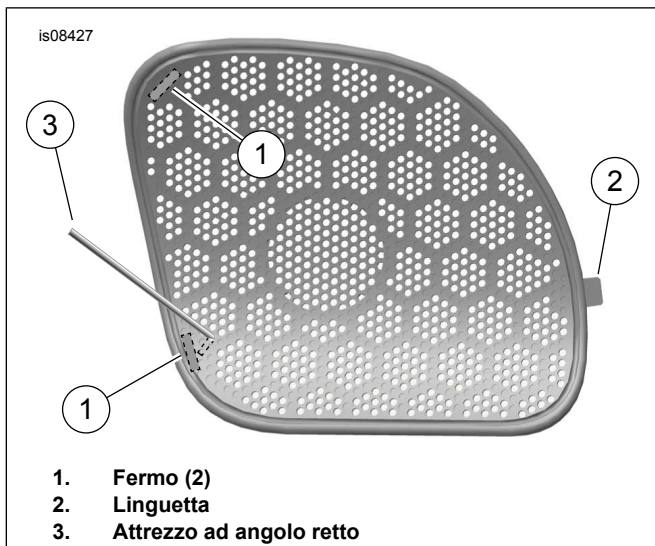


Figura 1. Rimuovere la griglia dell'altoparlante

## PARTI DI RICAMBIO

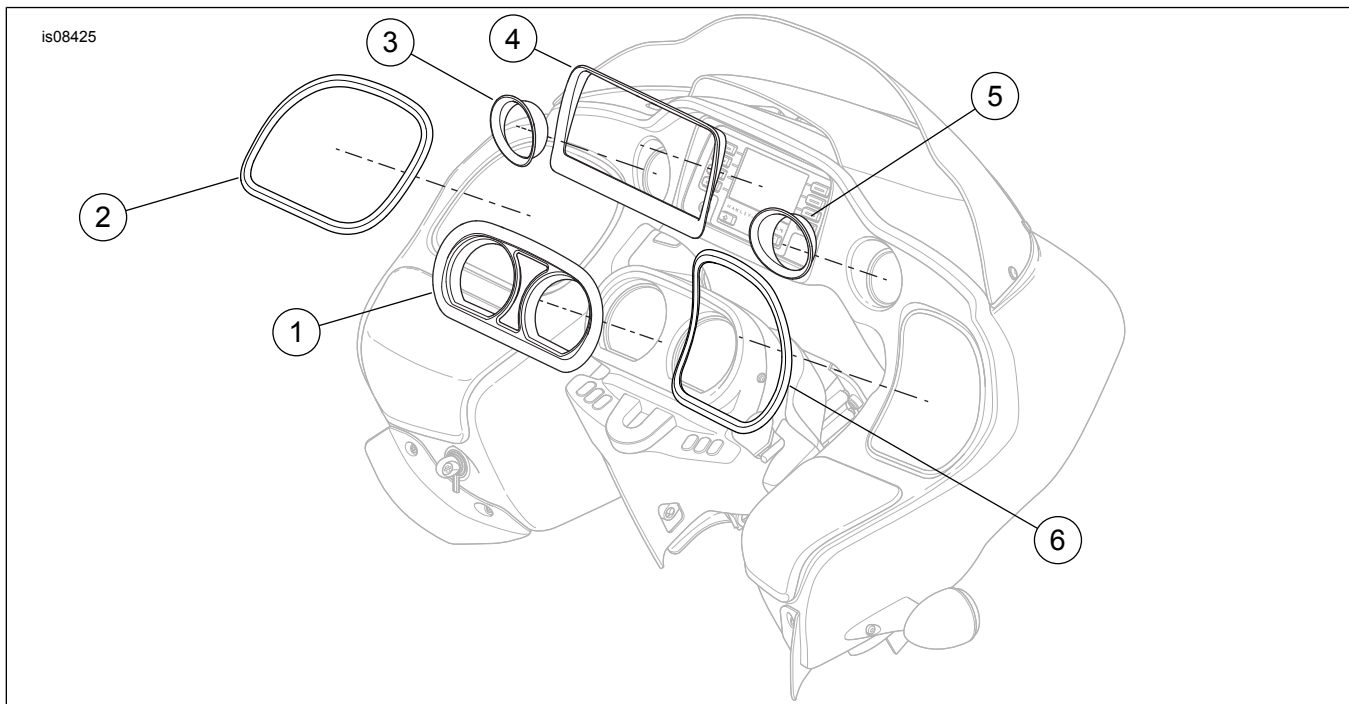


Figura 2. Parti di ricambio

Tabella 1. Parti di ricambio

| Elemento | Descrizione (quantità)                  | Numero codice                |
|----------|---|------------------------------|
| 1        | Finitura del tachimetro/contachilometri | Disponibile nel kit 61400299 |
| 2        | Griglia dell'altoparlante, sinistra     | Disponibile nel kit 61400297 |
| 3        | Cornice strumentazione, sinistra        | Disponibile nel kit 61400299 |
| 4        | Cornice della radio                     | 61400298                     |
| 5        | Cornice della strumentazione, destra    | Disponibile nel kit 61400299 |
| 6        | Griglia dell'altoparlante, destra       | Disponibile nel kit 61400297 |