



KIT DE GUARNIÇÕES PARA CARENAGEM INTERNA

INFORMAÇÕES GERAIS

Kit número

61400296

Modelos

Para informações sobre os modelos correspondentes, veja o catálogo de peças e acessórios de varejo ou a seção de peças e acessórios do site www.harley-davidson.com (somente em inglês).

Conteúdo do kit

Veja Figura 2 e Tabela 1.

INSTALAÇÃO

NOTA

- A temperatura ambiente deve estar entre 21 °C (70 °F) e 38 °C (100 °F) para uma aderência adequada. Não instale sob temperatura menor que 10 °C (50 °F).
- As peças não podem ser reposicionadas após a instalação inicial do adesivo.
- Aguarde PELO MENOS 24 horas após a aplicação antes de expor a área a lavagens vigorosas, fortes jatos d'água ou condições meteorológicas rigorosas.
- A força de adesão aumentará até o seu máximo após cerca de 72 horas em temperatura ambiente normal.
- Não limpe com álcool desnaturado, solventes minerais ou similares. Podem ocorrer danos aos componentes.

1. Usando uma solução 50/50 de álcool isopropílico/água, limpe cuidadosamente as superfícies de montagem da guarnição. Deixe secar completamente.
2. Instale a moldura do rádio (4)
 - a. Com a parte traseira adesiva ainda no lugar, teste o ajuste da moldura do rádio no local de montagem.
 - b. Remova a capa adesiva. Instale a moldura do rádio na carenagem interna.
 - c. Pressione a superfície da moldura firmemente para garantir que haja uma boa adesão.
3. Instalação da guarnição do velocímetro/tacômetro (1)
 - a. Com a parte traseira adesiva ainda no lugar, teste o ajuste da guarnição do velocímetro/tacômetro no local de montagem.
 - b. Remova a capa adesiva. Instale a guarnição do velocímetro/tacômetro no local adequado.
 - c. Pressione a superfície da guarnição firmemente para garantir que haja uma boa adesão.

4. Instale as molduras dos medidores (3, 5). Comece com a moldura do medidor esquerdo (marcado com um "L" em relevo).
 - a. Com a parte traseira adesiva ainda no lugar, encaixe a moldura na abertura do medidor. Gire a moldura até que ela se assente na carenagem.
 - b. Coloque uma marca de referência na moldura e na carenagem.
 - c. Remova a parte traseira adesiva da moldura do medidor.
 - d. Alinhe as marcas de referência e instale a moldura do medidor no local de montagem.
 - e. Pressione a superfície das molduras firmemente para garantir que haja uma boa adesão.
 - f. Repita o procedimento para a moldura do lado direito.

NOTA

Não danifique o alto-falante ao introduzir a ferramenta de 90°.

5. Instale a guarnição do alto-falante (2, 6).
 - a. Veja Figura 1. Introduza com cuidado uma ferramenta de 90° (3) através de um furo na grade esquerda perto de um retentor (1).
 - b. Puxe para liberar o retentor.
 - c. Repita para o retentor restante.
 - d. Remova a grade do alto-falante.
 - e. Com a parte traseira adesiva ainda no lugar, teste o ajuste da guarnição do alto-falante esquerdo na grade do alto-falante.
 - f. Remova a parte traseira adesiva da guarnição do alto-falante.
 - g. Instale a guarnição do alto-falante na grade do alto-falante.
 - h. Pressione a superfície da guarnição firmemente para garantir que haja uma boa adesão.
 - i. Verifique se a gaxeta de borracha está no local adequado no perímetro da grade.
 - j. Encaixe a lingueta (2) na abertura da grade.
 - k. Encaixe os retentores (1) nas fendas.
 - l. Empurre a grade nas áreas do retentor até ouvir um clique.
 - m. Repita para a guarnição do alto-falante do lado direito.



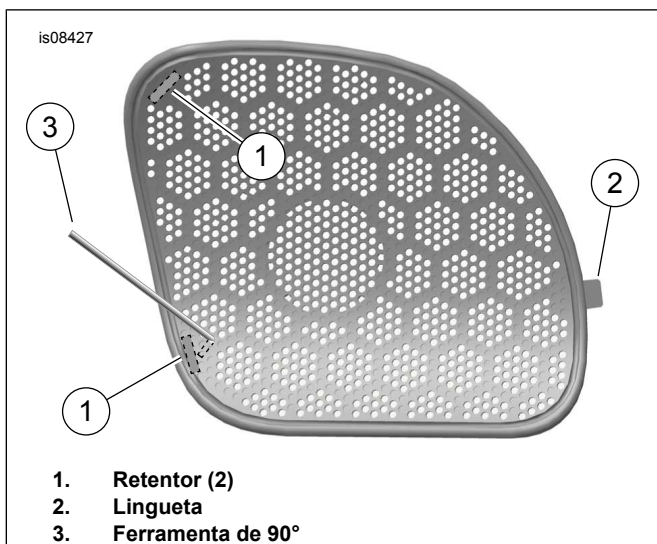


Figura 1. Remoção da grade do alto-falante

PEÇAS DE REPOSIÇÃO

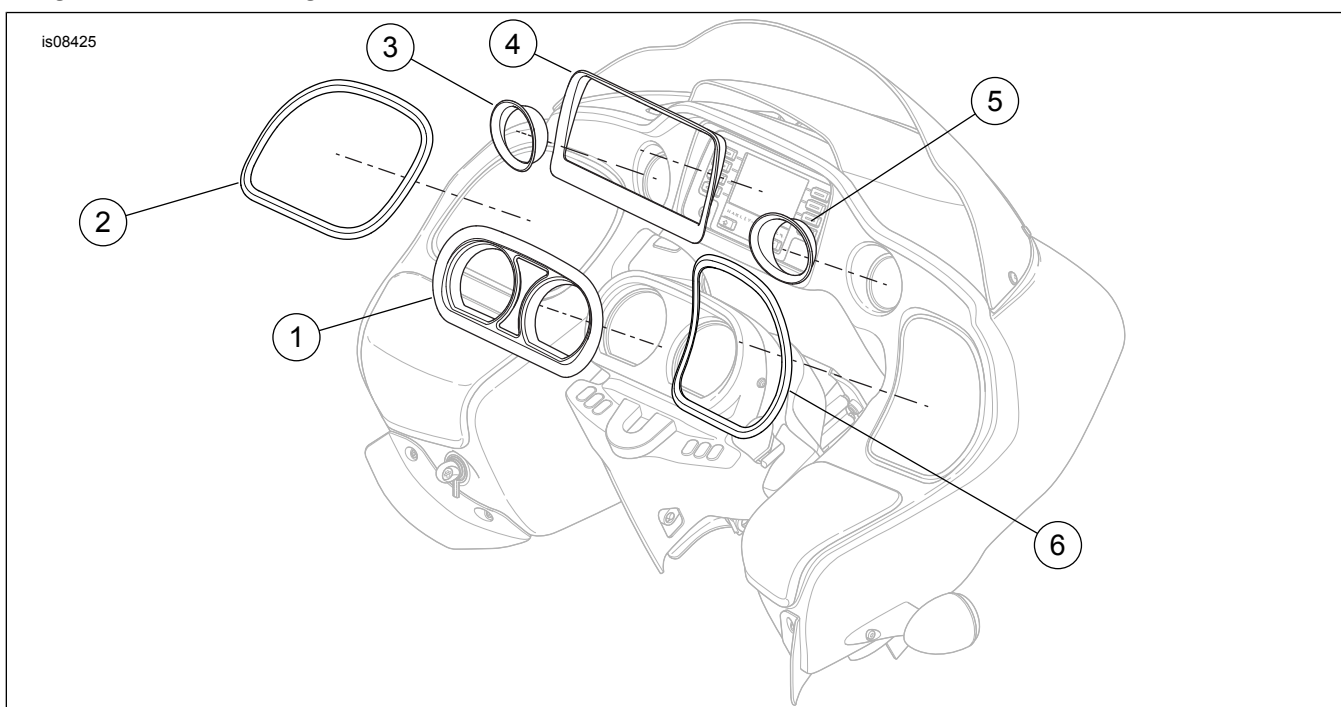


Figura 2. Peças de reposição

Tabela 1. Peças de reposição

Item	Descrição (quantidade)	Peça N.º
1	Guarnição do velocímetro/tacômetro	Disponível dentro do kit 61400299
2	Grade do alto-falante, esquerda	Disponível dentro do kit 61400297
3	Moldura do medidor, esquerda	Disponível dentro do kit 61400299
4	Moldura do rádio	61400298
5	Moldura do medidor, direita	Disponível dentro do kit 61400299
6	Grade do alto-falante, direita	Disponível dentro do kit 61400297