



# INSTRUCTIONS

J05764

2021-01-19



## PANNEAU AVEC FEU TRIGLIDE

### GÉNÉRALITÉS

#### Numéro de kit

68000129 (lentille rouge), 68000128 (lentille fumée)

#### Modèles

Pour plus d'informations concernant les accessoires des modèles, consultez le catalogue de vente au détail des P&A ou la section pièces et accessoires de [www.harley-davidson.com](http://www.harley-davidson.com) (disponible en anglais uniquement).

#### Pièces supplémentaires nécessaires

##### ▲ AVERTISSEMENT

La sécurité du conducteur et de ses passagers dépend de l'installation correcte de ce kit. Suivez les procédures appropriées se trouvant dans le manuel d'entretien. Si vous n'avez pas les compétences nécessaires pour respecter ces procédures ou si vous n'avez pas les bons outils, demandez à un concessionnaire Harley-Davidson d'effectuer l'installation. Une mauvaise installation de ce kit peut entraîner la mort ou des blessures graves. (00333b)

##### REMARQUE

Cette fiche d'instructions fait référence aux informations du manuel d'entretien. Cette installation requiert un manuel d'entretien pour votre modèle de motocyclette, disponible auprès d'un concessionnaire Harley-Davidson.

#### Contenu du kit

Consultez Figure 4 et Tableau 1.

#### PRÉPARATION

##### ▲ AVERTISSEMENT

Pour éviter tout démarrage accidentel du véhicule, qui pourrait entraîner la mort ou des blessures graves, retirez le fusible principal avant de procéder. (00251b)

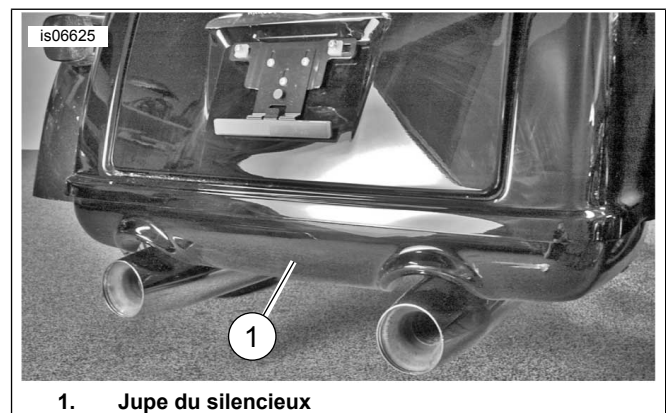
1. Retirer le fusible principal. Consultez le manuel d'entretien.
2. Retirer la selle. Consultez le manuel d'entretien.
3. Retirer la roue gauche. Consultez le manuel d'entretien.

#### POSE

##### REMARQUE

Ne pas installer ce kit si la température ambiante est inférieure à 10 °C (50 °F).

1. Consultez Figure 1 et Figure 4. Installer le panneau chromé contre la jupe du silencieux (1).
  - a. Bien centrer le panneau tout en s'assurant que le bord supérieur entre en contact avec le dessous de la lèvre de la carrosserie.
  - b. Ne pas retirer l'endos des tampons adhésifs.
  - c. Coller temporairement à l'aide de ruban adhésif ou tenir le panneau en place.



1. Jupe du silencieux

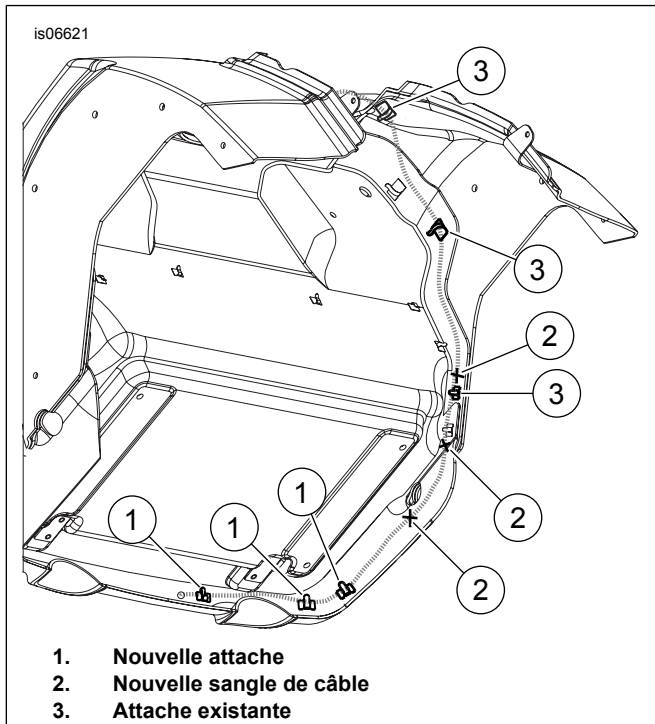
Figure 1. Jupe du silencieux

2. Marquer la jupe du silencieux en utilisant les trois trous dans le panneau comme modèle.
3. Retirer le panneau et percer un trou de 7/32 pouces (5,56 mm) aux deux marques extérieures et un trou de 3/8 pouces (9,53 mm) à la marque centrale. Vérifier que les nouveaux trous sont parallèles au sol.
4. Nettoyer soigneusement la surface extérieure et la surface intérieure gauche de la jupe du silencieux avec un mélange à parts égales d'alcool isopropylique et d'eau. Laissez sécher complètement.
5. Ne pas retirer l'endos des tampons adhésifs du panneau.
6. Aligner les trous du panneau avec les trous percés dans la jupe du silencieux. Appuyer sur le panneau pour le maintenir contre la jupe pendant une minute.
7. Consultez Figure 4. Boulonner le panneau en place à l'aide de la vis à tête creuse (3) et l'écrou (3). Serrer.  
Couple : 2,3 N·m (20 in-lbs)

8. Faire passer le câblage de l'assemblage du DEL (2) par le trou central du panneau. Installer l'assemblage à l'aide de vis (4). Serrer.

Couple : 1,7 N·m (15 in-lbs)

9. Consultez Figure 2 . À l'aide des attaches adhésives fournies, des attaches et sangles de câble existantes, faire passer le câblage le long de l'intérieur de la carrosserie comme illustré en le sortant sous la zone de la selle.



**Figure 2. Acheminement du faisceau de fils (vue de dessous de la carrosserie de la Trike. Aucun composant du châssis illustrés afin de simplifier)**

10. Consultez Figure 4 . Insérer les broches terminales dans le connecteur (10) selon l'illustration ci-dessous :

- Bleue = Cavité 3
- Rouge/Jaune = Cavité 4
- Noire = Cavité 6
- Les cavités 1, 2 et 5 ne sont pas utilisées

11. Consultez Figure 3 . Débrancher le connecteur d'éclairage arrière [7A/B]. Brancher le faisceau en Y entre le faisceau principal et le faisceau d'éclairage arrière.

12. **REMARQUE**

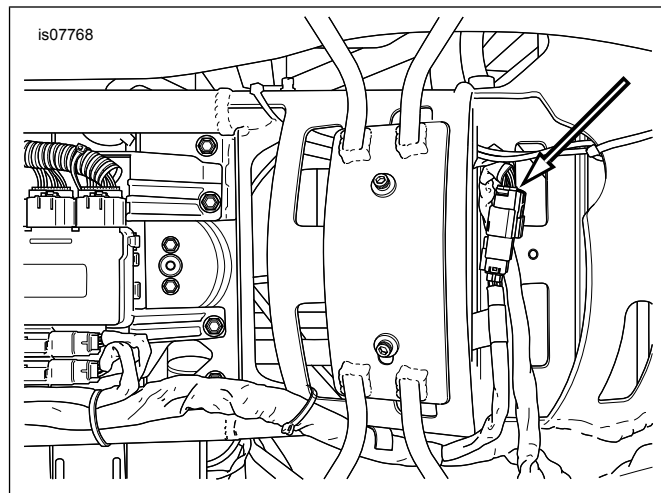
*Les couleurs des fils du connecteur (10) ne correspondent pas toujours aux couleurs des fils du connecteur d'accouplement.*

Brancher le connecteur (10) dans le faisceau en Y.

13. Utiliser les sangles de câble restantes pour fixer le faisceau Y et le câblage du DEL au câblage ou à une partie du cadre à proximité. Placer le câblage et les connecteurs de sorte qu'ils n'interfèrent pas avec l'installation de la selle

14. Vérifier le fonctionnement de l'éclairage arrière :

- Lorsque la moto est allumée, l'assemblage du DEL est illuminé.
- Lorsque les freins sont activés, l'assemblage du DEL est brillamment illuminé.



**Figure 3. Connecteur d'éclairage arrière**

## TERMINER

1. Installer la roue gauche. Consultez le manuel d'entretien.
2. Installez la selle. Après son installation, tirez sur la selle pour vous assurer qu'elle est bien fixée. Consultez le manuel d'entretien.
3. Installer le fusible principal. Consultez le manuel d'entretien.

# PIÈCES DE RECHANGE

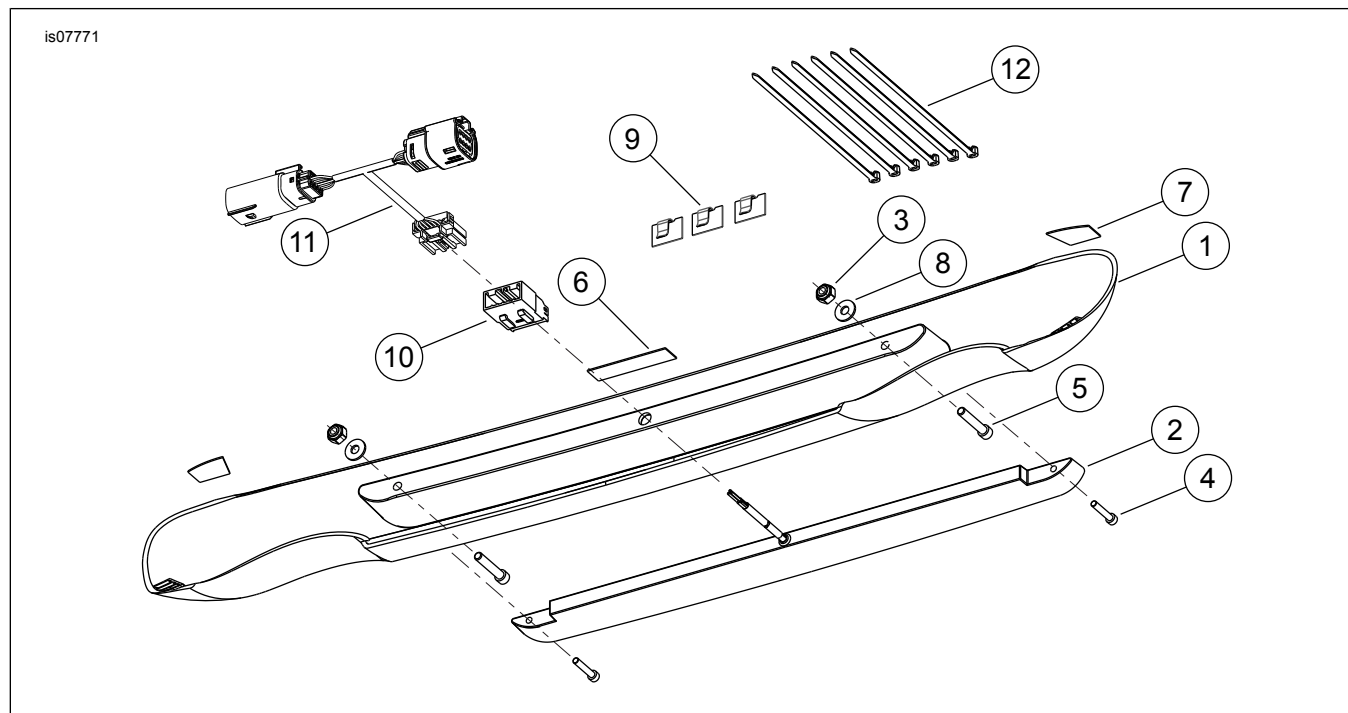


Figure 4. Pièces de rechange : Panneau avec feu TRIGLIDE

Tableau 1. Tableau des pièces de rechange

Kit	Article	Description (quantité)	Numéro de pièce
68000129	1	Panneau, chromé	Non vendu séparément
	2	Insert de feu arrière DEL, lentille rouge	84025-11
68000128	1	Panneau, chromé	Non vendu séparément
	2	Insert de feu arrière DEL, lentille fumée	84026-11
<b>Articles communs aux deux kits :</b>			
	3	Écrou, nyloc, #10-24 (2)	Non vendu séparément
	4	Vis à tête creuse, #6-32 x 75 (2)	Non vendu séparément
	5	Vis à tête creuse, #10-24 x 1,25 (2)	Non vendu séparément
	6	Ruban adhésif, mousse double	Non vendu séparément
	7	Ruban adhésif, mousse double (2)	Non vendu séparément
	8	Rondelle plate (2)	Non vendu séparément
	9	Pince métallique (3)	10102
	10	Connecteur à six broches	73106-96BK
	11	Faisceau en Y	69200795
	12	Attache de câble (6)	10065