



BOOM! LUIDSPREKERMONTAGESET CHASSIS TRIKE

ALGEMEEN

Montage door de dealer wordt aanbevolen.

Setnummer

76000747

Modellen

Voor modelgerelateerde informatie raadpleegt u de P&A-detailhandelcatalogus of het gedeelte 'Parts and Accessories' (Onderdelen en accessoires) op www.harley-davidson.com (alleen Engelstalig).

Montagevereisten

De afzonderlijke aanschaf van meer onderdelen of accessoires kan nodig zijn voor de juiste montage van deze set. Deze kunt u ook afzonderlijk bij uw Harley-Davidson-dealer aanschaffen.

Versterkerset (onderdeelnummers 76000277). De instructies voor het installeren van de versterker zijn in dit document opgenomen.

Indien **meer dan TWEE versterkers** worden gemonteerd, is een accu+ drieweg Y-connector (onderdeelnr. 70270-04A, afzonderlijk verkrijgbaar) nodig. Er kan **EEN** accu+-drieweg-Y-connector worden gebruikt voor maximaal drie (3) extra versterkers

OPMERKING

Op eenzelfde motorfiets MOGEN GEEN luidsprekers van Stage I en Stage II door elkaar worden gebruikt.

MEDEDELING

De radio EQ **MOET** door een Harley-Davidson-dealer worden geüpdatet **VOORDAT** het audiosysteem mag worden gebruikt. Als het audiosysteem gebruikt wordt voordat de radio EQ geüpdatet is, raken de luidsprekers **ONMIDDELLIJK** beschadigd. (00645d)

Een update van de radio EQ met het Digital Technician® II diagnoseapparaat:

- Wordt aanbevolen **voorafgaand** aan de INSTALLATIE van de luidspreker.
- Is vereist **voorafgaand** aan het GEBRUIK van het audiosysteem.
- Is alleen beschikbaar via erkende Harley-Davidson-dealers.

▲ WAARSCHUWING

De veiligheid van de berijder en de passagier is afhankelijk van de correcte montage van deze set. Volg de juiste stappen uit de servicehandleiding. Als u niet zeker weet of u de procedure correct kunt uitvoeren of als u niet beschikt over het juiste gereedschap, laat de installatie dan over aan een Harley-Davidson-dealer. Incorrecte montage van deze set kan ernstig of dodelijk letsel tot gevolg hebben. (00333b)

OPMERKING

Dit instructieblad verwijst naar informatie in de servicehandleiding. Voor installatie is een servicehandleiding voor dit modeljaar/model motorfiets vereist. Deze is verkrijgbaar bij een Harley-Davidson dealer.

Elektrische overbelasting

▲ WAARSCHUWING

Bij het installeren van een elektrische accessoire moet u controleren of het maximale amperage van de zekering of stroomonderbreker die het circuit beschermt dat u wijzigt, niet wordt overschreden. Het overschrijden van het maximale amperage kan leiden tot defecten in het elektrische systeem, hetgeen ernstig of dodelijk letsel tot gevolg kan hebben. (00310a)

MEDEDELING

U kunt u het oplaadsysteem van het motorvoertuig overbelasten indien u te veel elektrische accessoires aanbrengt. Als de op een bepaald moment gebruikte accessoires samen meer stroom verbruiken dan het laadsysteem kan opwekken, kan de accu als gevolg van het stroomverbruik leeg raken waardoor er schade aan het elektrische systeem van de motorfiets kan ontstaan. (00211d)

Deze versterker heeft maximaal **8 A** extra stroom van het elektrische systeem nodig.

De aankoop van deze set geeft u het recht op gebruik van speciaal ontwikkelde equalizersoftware die wordt gebruikt met het geavanceerd audiosysteem. Deze unieke equalizersoftware is ontwikkeld voor het optimaliseren van de prestaties en de geluidswaardering van de BOOM! Audio luidsprekers voor de onderkuip. Zelfs als deze set niet door een Harley-Davidson-dealer wordt geïnstalleerd, is deze speciale equalizer software gratis verkrijgbaar bij een dealer via Digital Technician II. De dealer kan voor de upgradeprocedure een werkplaatsuurtarief in rekening brengen.

Setinhoud

Raadpleeg Afbeelding 9 en Tabel 1.

VOORBEREIDING

▲ WAARSCHUWING

Om te voorkomen dat de motorfiets per ongeluk start, met ernstig of dodelijk letsel tot gevolg, moet eerst de hoofdzekering worden verwijderd. (00251b)

1. Verwijder de hoofdzekering. Raadpleeg de servicehandleiding.
2. Verwijder het zadel. Raadpleeg de servicehandleiding.
3. Verwijder passagiersgrijprail. Raadpleeg de servicehandleiding.
4. Verwijder zijafdekkingen. Raadpleeg de servicehandleiding.
5. Verwijder binnenkuip en plaats hem op beschermkussen. Raadpleeg de servicehandleiding. De spatborden en het Tour-Pak kunnen op de binnenkuip blijven zitten.

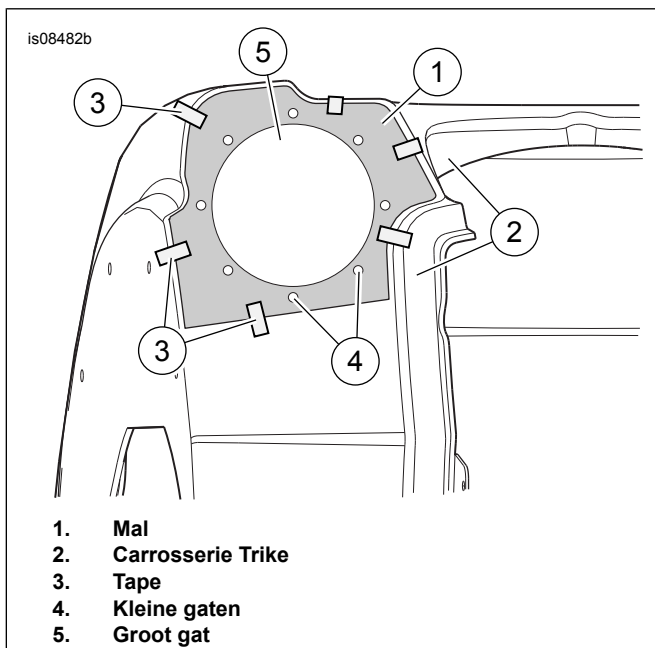
MONTAGE

OPMERKING

Het sjabloon wordt voor beide zijden van de binnenkuip gebruikt.

Verifieer dat er zich geen kabelbomen of metalen klemmen bevinden achter de oppervlakken waar doorheen wordt geboord. Wanneer metalen draadborgklemmen aanwezig zijn (speciaal aan de linkerzijde van het voertuig), gebruik dan hamer en beitels om de klemmen te verwijderen.

1. Raadpleeg Afbeelding 1. Lijn de sjabloon (1) uit met één zijde van het trike-chassis (2). Randen van het sjabloon lijnen uit met de rakende zijden van de rondingen van de binnenkuip. Bevestig de mal met tape (3). Markeer de locaties voor de acht kleine gaatjes (4) met een centerpons. Markeer het grote gat (5) met een contrasterende markeerpen of een vetpotlood.



Afbeelding 1. Plaats van de mal

2. Verwijder de mal. Gebruik een 5,6 mm (7/32 in) boortje om de acht kleine gaatjes te maken. Gebruik een luchtzaag (of equivalent) om de middenopening uit te snijden.

3. Draai het sjabloon om en herhaal de voorgaande stappen voor de andere kant.

OPMERKING

Bij gelijktijdige installatie van een versterkerinstallatieset Stage II voor de Trike Tour-Pak-hulzen moet de rechthoekige sjabloon uit die set worden gebruikt om het gat voor het doorvoertule uit te snijden. Het gat in de Trike-hoofdbinnenkuip voor de behuizing aan de linkerzijde biedt meer ruimte voor gebruik van een 25,4 mm (1 in) -boortje.

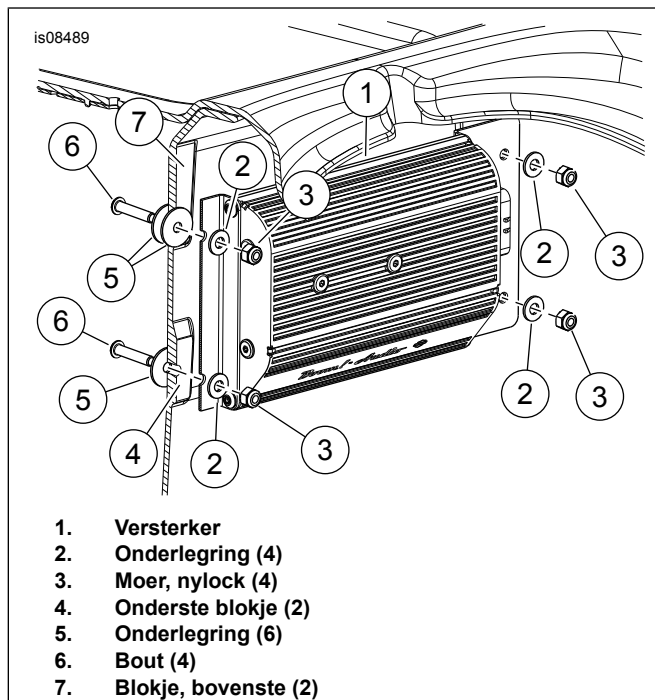
4. **Alleen binnenkant** schuur het oppervlak van de binnenkuip rond de midden- en boutgaten en zorg voor een goed pakkingsoppervlak. Een goede oppervlakbehandeling zorgt voor minder zoemen, piepen of geratel veroorzaakt door de hogere geluidsdruk van uw BOOM! audiosysteem.
5. Raadpleeg Afbeelding 9. Monteer beugel (3) aan de connectorkant van de versterker (versterker wordt apart verkocht). Zet de klem met de bouten (12) vast. Haal de bouten aan tot:
Koppel: 9,4–12,2 N·m (7–9 ft-lbs) Bout (12)
6. Raadpleeg Afbeelding 2. Plaats de versterker en beugels (1) tegenover de vier verhoogde blokjes (4 en 7). Richt de connector naar de linkerzijde van het voertuig zoals getoond. Centreer de onderste gaten over de onderste blokjes (4).
7. Markeer de plaatsen van de gaten. Verwijder versterker en beugels. Boor vier gaatjes met een 7,2 mm (9/32) in boortje.
8. Reinig alle oppervlakken van de binnenkuip met 50-70% isopropylalcohol en 30-50% gedestilleerd water. Laat het volledig opdrogen.
9. Montage luidsprekerbehuizing.
 - a. Raadpleeg Afbeelding 9. Plaats een pakking (18) op het buitenoppervlak. Lijn de gaten uit.
 - b. Plaats een sierring (14) over pakking en middengat. (Sierring linkerzijde is gemarkeerd met 'A'. Sierring rechterzijde is gemarkeerd met 'B'. Draai de sierring zodanig, dat de letter aan de onderzijde staat.
 - c. Plaats de juiste behuizing (17 of 4) met een pakking binnenin de binnenkuip.
 - d. Grijp door het middengat. Lijn de gaten in de behuizing, pakking (18) en binnenkuip uit. Steek een plastite bout (13) door een verzonken gat.
 - e. Draai de plastite bout twee of drie omwentelingen aan. Genoeg omwentelingen zodat de behuizing nog kan bungelen.
 - f. Steek een plastite bout in het verzonken gat tegenover de eerste bout. Lijn de behuizing, pakkingen, binnenkuipsierring en bout uit. Draai de schroef een paar slagen om de behuizing op zijn plaats te houden.

- g. Steek plastite bouten in de twee overgebleven verzonken gaten. Lijn de behuizing, pakkingen, binnenkuipsierring en bouten uit. Draai de bout een paar slagen om de behuizing op zijn plaats te brengen.
- h. Trek de plastite bouten in een afwisselende volgorde aan. Haal aan tot:

Koppel: 2,2 N·m (20 in-lbs) *Plastite-schroef*

- 10. Herhaal de voorgaande stappen om de behuizing en onderdelen aan de andere zijde te monteren.
- 11. Raadpleeg Afbeelding 2. Plaats een onderlegging (5) op bouten (6). Monteer door gaten vanaf de binnenzijde van de bagageruimte. Breng vanaf de buitenzijde van de bagageruimte een extra onderlegging (5) aan alleen over de bovenste bouten om als afstandsstuk te dienen. Plaats de versterker en beugels (1) tegenover de vier verhoogde blokjes (4 en 7). Richt de connector naar de linkerkant van het voertuig. Monteer onderleggingen (2) over de beugels en bouten. Bevestig deze met de moer (3). Haal de moer aan tot:

Koppel: 10,8–12,2 N·m (96–108 in-lbs) *Moer (3)*



Afbeelding 2. Montage van de versterker

- 12. Raadpleeg Afbeelding 4. Routeer bestaande draad (16).
- 13. Sluit draadboom aan op versterker.
- 14. Raadpleeg Afbeelding 4 en Afbeelding 5. Routeer draadboom voor luidsprekers en versterker. Routeer draden waar nodig.
- 15. Plaats binnenkuip op frame. Raadpleeg de servicehandleiding. De binnenkuip hoeft niet stevig vast te zitten totdat alle bedrading is voltooid.

OPMERKING

Wanneer de binnenkuip later voor service wordt verwijderd, moet de kabelboom van het hoofdvoertuig/frame worden losgemaakt. Deze mag verbonden blijven met de versterker en luidsprekers.

OPMERKING

Pas de draadboom aan, passend bij de versterker. Onjuiste kabelboomaanpassing kan er toe leiden dat het verkeerde EQ wordt geladen en dat luidsprekers worden beschadigd. Zoek de aanpassingsdraad [32] in de hoofdkabelboom op. Controleer dat de mannelijke en vrouwelijke klemmen niet zijn aangesloten.

- 16. Voltooi het verloop van de kabelboom:

- a. Leg de setkabelboom naar voren langs de framerails naast de hoofdkabelboom onder de framebuis.
- b. Routeer kabelboom langs de rechterkant van de accu ruimte tussen de accu en reverse solenoïde. Steek de rode zekeringdraad en zwarte massadraad in de voorkant van de accu.
- c. Raadpleeg Afbeelding 3. Zoek de 2-polige Delphi CAN-stekker [319B] (1) onder het deksel aan de rechterzijde.
- d. De kap is een eindweerstandpakket dat is bevestigd aan de elektrische caddy. Verwijder stekker [319B] uit het weerstandspakket.
- e. Sluit [319A] van de kabelboom geleverd bij de set (zie Afbeelding 5 onderdeel 7) aan op [319B] van het voertuig.
- f. Als dit de enige (achter) versterkeraansluiting is in deze installatie, sluit dan de [319B]-zijde van de kabelboom C uit de set weer aan op het eindweerstandpakket uit stap 'B' hierboven. Bij toepassing van meerdere achterversterkers moet [319B] uit deze kabelboom in serie met [319A] van de volgende versterkerkabelboom worden aangesloten. Verifieer altijd of de overgebleven connector [319B] is aangesloten op de afsluitweerstand van het voertuig.

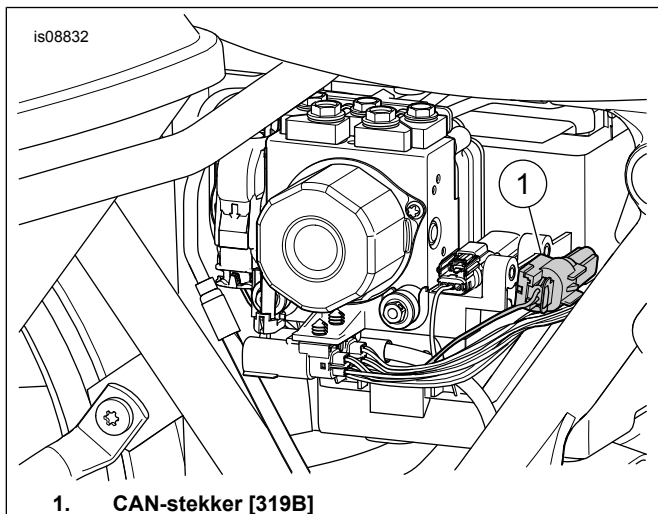
- 17.

- a. Zoek connector 299 op het voertuig (onder de binnenkuip, zie servicehandleiding voor locatie). Deze stekker is mogelijk al aangesloten op een kuipversterker.
- b. Monteer 69200921 'Y' (zie Afbeelding 8) op voertuigzijde 299, met één uiteinde naar de kabelboom van de kuipversterker.
- c. Monteer de verbinder 69201545 (zie Afbeelding 7) op het andere uiteinde van de 69200921 'Y' in de kuip. (Als al een 69201545-jumper is geïnstalleerd op het voertuig, ga dan verder naar 'e'. Monteer niet meer dan één 69201545-jumper.)
- d. Leidt de jumper 69201545 door de binnenkuip en naar de kabeldoorvoer en volg daarbij de routing van de kuipkabelboom.

- e. Zoek het uiteinde van de jumper 69201545 onder het deksel aan de rechterzijde in de buurt van de [319] stekkers. Indien een 69201545 aanwezig is van een eerdere installatie, gebruik dan een 69200921 "Y" onder het rechter deksel om [299] aan te sluiten.

OPMERKING

Als meer dan één versterker wordt gemonteerd achter op het voertuig, kunnen maximaal twee 69200921-connectoren worden gebruikt.



1. CAN-stekker [319B]

Afbeelding 3. CAN-stekker [319B], onder de rechter zijafdekking

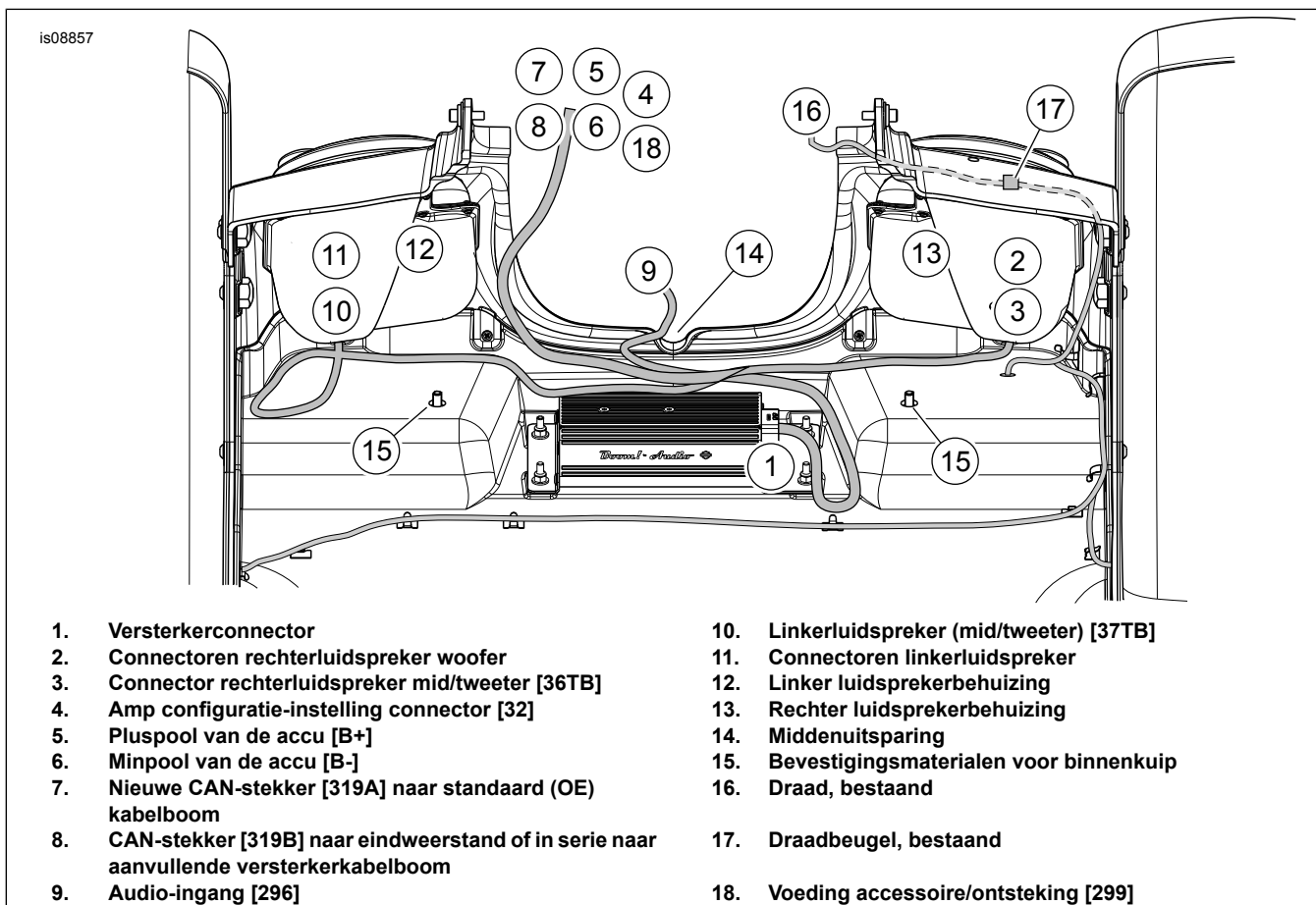
18. Bevestig de (+) en (-) accukabels.

OPMERKING

Bij gelijktijdige installatie van een versterkerinstallatieset Stage II voor de Tour-Pak-hulzen, moet connector [319B] van één kabelboom worden aangesloten op het standaard (OE) voertuig. Sluit [319A] van de eerste kabelboom aan op [319B] van de tweede kabelboom en installeer vóór het accuvak langs. Leg [319A] van de tweede kabelboom naar het zijdeksel zodat deze kan dienen als de nieuwe Digital Tech-ingang. Welke kabelboom wordt aangewezen als de eerste of de tweede kabelboom is niet van belang.

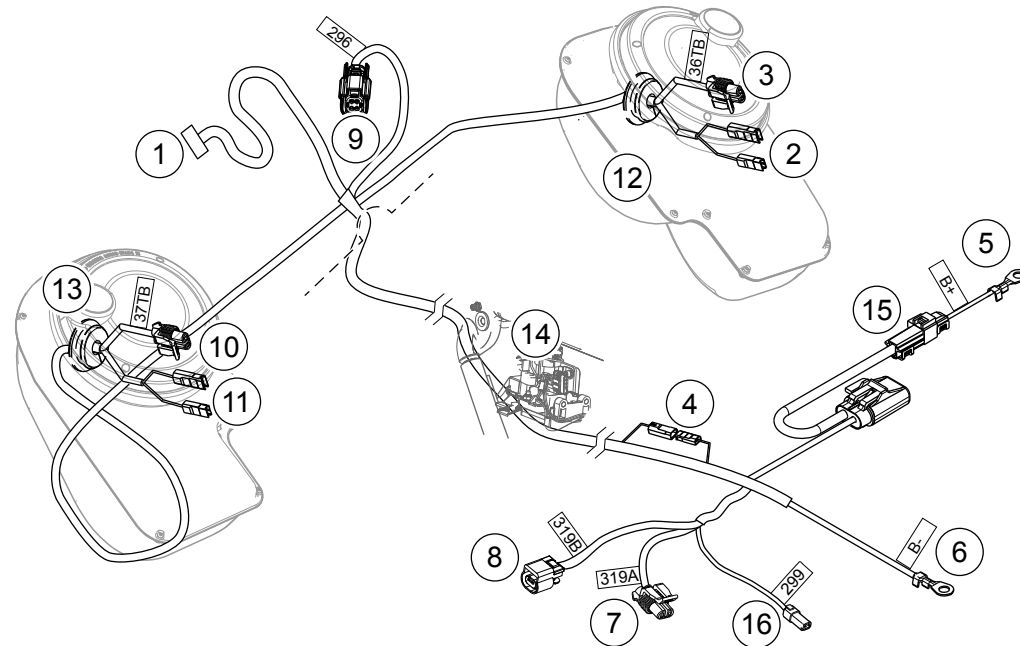
19. Sluit versterkingang aan:

- a. **Stage I configuratie met 6 luidsprekers:** Monteer kabelboom [296] direct in de 16-polige kabelboom (eerder gemonteerd met kuipversterkerset), die zich achter het passagierszadel bevindt. **Stage II configuratie met 6 luidsprekers:** Monteer de 3-weg verbindingkabelboom (onderdeel 15, Afbeelding 9) in de 16-polige kabelboom (eerder geïnstalleerd met de kuipversterkerset), die zich achter het passagierszadel bevindt. Monteer kabelboom [296] in drievoudige interconnector.



- | | |
|---|--|
| 1. Versterkerconnector | 10. Linkerluidspreker (mid/tweeter) [37TB] |
| 2. Connectoren rechterluidspreker woofer | 11. Connectoren linkerluidspreker |
| 3. Connector rechterluidspreker mid/tweeter [36TB] | 12. Linker luidsprekerbehuizing |
| 4. Amp configuratie-instelling connector [32] | 13. Rechter luidsprekerbehuizing |
| 5. Pluspool van de accu [B+] | 14. Middenuitsparing |
| 6. Minpool van de accu [B-] | 15. Bevestigingsmaterialen voor binnenkuip |
| 7. Nieuwe CAN-stekker [319A] naar standaard (OE) kabelboom | 16. Draad, bestaand |
| 8. CAN-stekker [319B] naar eindweerstand of in serie naar aanvullende versterkerkabelboom | 17. Draadbeugel, bestaand |
| 9. Audio-ingang [296] | 18. Voeding accessoire/ontsteking [299] |

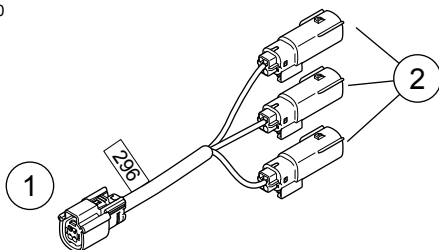
Afbeelding 4. Draadboom (gezien van onderzijde)



- | | |
|---|--|
| 1. Verstekerconnector | 9. Audio-ingang [296] |
| 2. Connectoren linkerluidspreker (woofer) | 10. Rechter luidspreker (mid/tweeter) connector [37TB] (alleen stage II) |
| 3. Linker luidspreker (mid/tweeter) connector [36TB] (alleen stage II) | 11. Connectoren rechterluidspreker (woofer) |
| 4. Inline configuratie draadconnector | 12. Linker luidsprekerbehuizing |
| 5. Pluspool van de accu [B+] | 13. Rechter luidsprekerbehuizing |
| 6. Minpool van de accu [B-] | 14. Rechter framebuis en omkeermodule |
| 7. Nieuwe CAN-stekker [319A] naar standaard (OE) kabelboom | 15. Inline connector B+ [160A/B] |
| 8. CAN-stekker [319B] naar eindweerstand of in serie naar aanvullende versterkerkabelboom | 16. Voeding accessoire/ontsteking [299] |

Afbeelding 5. Kabelboom en connectoren

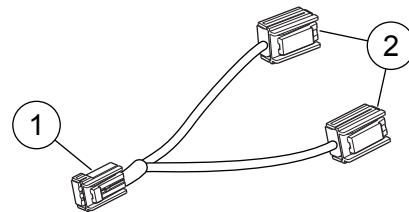
is08720



1. Connector achterkanaaluitgang radio [296]
2. Connector van de accu [3]

Afbeelding 6. Kabelboom audio-ingang en -uitgang

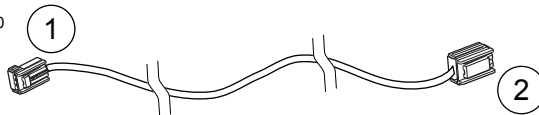
is08841



1. Accessoirevoeding [299B]
2. Accessoirevoeding [299A]

Afbeelding 8. Accessoirevoeding kabelboom

is08840



1. Accessoirevoeding [299A]
2. Accessoirevoeding [299B]

Afbeelding 7. Kabelboom, verbinder

MEDEDELING

De radio EQ MOET door een Harley-Davidson-dealer worden geüpdatet VOORDAT het audiosysteem mag worden gebruikt. Als het audiosysteem gebruikt wordt voordat de radio EQ geüpdatet is, raken de luidsprekers ONMIDDELIJK beschadigd. (00645d)

20. Monteer de binnenkuip. Raadpleeg de servicehandleiding.
21. Monteer passagiersgrijprail. Raadpleeg de servicehandleiding.
22. Installeer de zijafdekkingen. Raadpleeg de servicehandleiding.

23. Raadpleeg de servicehandleiding. Bevestig het zadel. Trek na montage het zadel omhoog om te controleren of het goed vastzit.

24. Monteer de hoofdzekering. Raadpleeg de servicehandleiding.

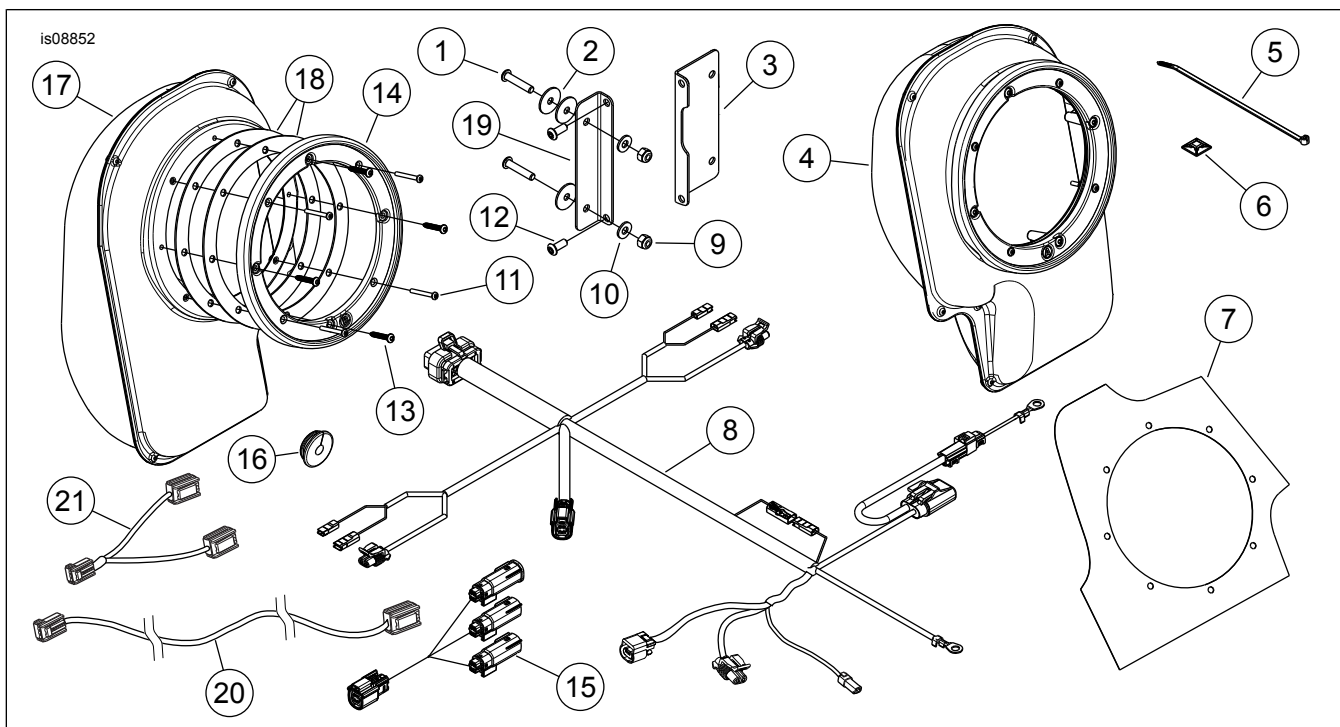
2. Indien gebruikt met Stage I luidsprekers, worden kanalen 3 en 4 als open getoond. Kanaal 1 is. Linker luidspreker, kanaal 2 is rechter luidspreker.

3. Wanneer gebruikt met Stage II luidsprekers: kanaal 1 is linker woofer. Kanaal 2 is rechter woofer, kanaal 3 blijft mid/tweeter, kanaal 4 is rechter mid/tweeter.

DIGITAL TECHNICIAN AANWIJZINGEN

1. Met een juist geconfigureerde kabelboom wordt de versterker die met deze set wordt gemonteerd herkend als AMP 2. Ook als dit de tweede of derde versterker is die fysiek wordt gemonteerd. Raadpleeg Afbeelding 5, de connector (4) moet worden ontkoppeld, zodat versterker 2 door de Digital Technician kan worden herkend.

SERVICEONDERDELEN



Afbeelding 9. Serviceonderdelen, audio luidsprekeruitbreidingsinstallatieset

Tabel 1. Serviceonderdelen

Item	Beschrijving (aantal)	Onderdeelnummer
1	Bout (4)	2513
2	Onderlegging (6)	6036
3	Beugel, versterkermontage, connectorzijde	Niet afzonderlijk verkrijgbaar
4	Luidsprekerbehuizing, links	Niet afzonderlijk verkrijgbaar
5	Kabelbinder (9)	10006
6	Beugel, kabelklem (4)	69200342
7	Mal	76000628
8	Draadboom, versterker	Niet afzonderlijk verkrijgbaar
9	Moer, nylock	7686
10	Onderlegging (4)	6110
11	Bout (8)	2963
12	Bout (4)	926
13	Schroef, plastite (8), nr. 8-16 x 1 in.	Niet afzonderlijk verkrijgbaar
14	Sierring, (links 'A')	76000612
	Sierring, (rechts 'B')	76000611

Tabel 1. Serviceonderdelen

Item	Beschrijving (aantal)	Onderdeelnummer
15	Kabelboom, audio-invoer	Niet afzonderlijk verkrijgbaar
16	Doorvoertule, rond (2)	12100071
17	Luidsprekerbehuizing, rechts	Niet afzonderlijk verkrijgbaar
18	Pakking, luidsprekerbehuizing (4)	76000619
19	Beugel, versterkermontage, niet-connectorzijde	Niet afzonderlijk verkrijgbaar
20	Jumperkabelboom	96201545
21	Voedingsstekker	69200921

Informatie bedradingschema

Draadkleurcodes

Voor draden met effen kleur: Raadpleeg Symbolen connector-/bedradingschema (standaard). De alfacode bepaalt de draadkleur.

Voor gestreepte draden: De code is geschreven met een schuine streep (/) tussen de code van de effen kleur en die van de streep. Een kabel met aanduiding GN/Y is bijvoorbeeld een groene draad met een gele streep.

Symbolen bedradingschema

Zie Symbolen connector-/bedradingschema (standaard). Vierkante haken □ geven de connectornummers aan. De letter binnen de haken geeft aan of de behuizing een contrastekker- of een stekkerbehuizing is.

A = stekker: de letter A en het stekkersymbool na een connectornummer geeft de stekkerzijde van de aansluitklemmen aan.

B=contrastekker: De letter B en het contrastekkersymbool na een connectornummer geeft de contrastekkerzijde van de aansluitklemmen aan. Er zijn ook andere symbolen te vinden in bedradingschema's, waaronder de volgende:

Diode: Via een diode kan de stroom binnen een circuit slechts in één richting lopen.

Draadafbreking: de draadafbreking worden gebruikt om verschillende opties of het pagina-einde weer te geven.

Geen verbinding: wanneer twee draden elkaar kruisen in een bedradingschema zonder dat er een verbindingsteken is te zien, geeft dit aan dat deze niet met elkaar zijn verbonden.

Circuit naar/van: Dit symbool geeft een compleet circuitschema aan op een andere pagina. Het symbool geeft ook de huidige stroomrichting aan.

Verbinding: Verbindingen bevinden zich waar twee of meer draden volgens een bedradingschema op elkaar zijn aangesloten. De aanduiding van een verbinding geeft alleen aan dat er draden met dat circuit zijn verbonden. Het is niet de werkelijke locatie van de verbinding in de kabelboom.

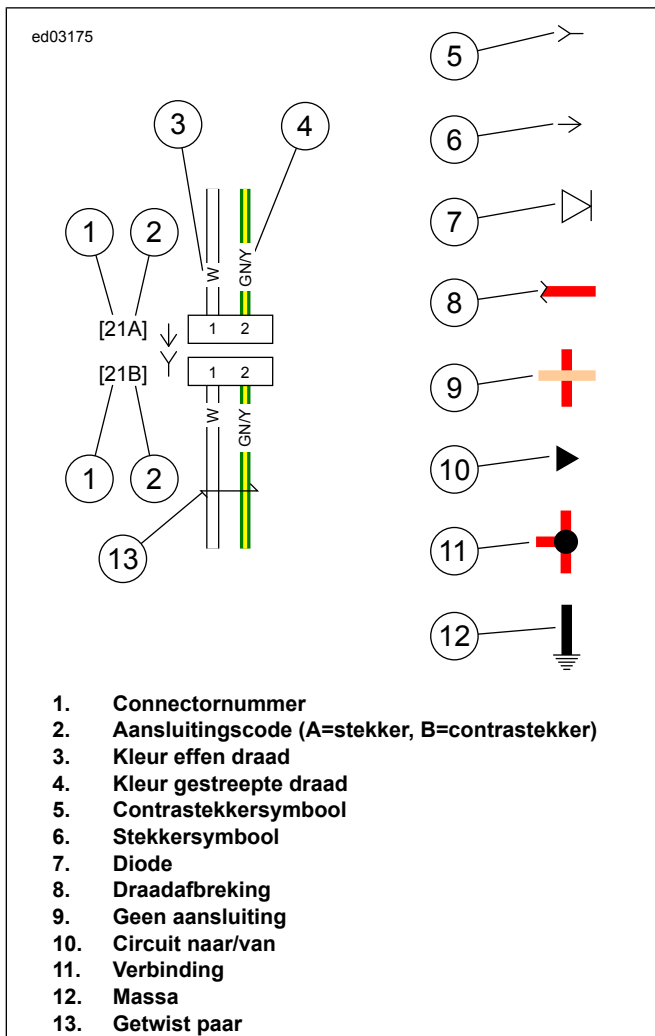
Massa: Massa-aansluitingen kunnen als schone of vuile massa-aansluitingen worden geclassificeerd. Schone massa-aansluitingen worden aangeduid door een (zwart/groene, BK/GN) draad en worden doorgaans gebruikt voor sensors of modules.

OPMERKING

Op schone massa-aansluitingen zitten doorgaans geen elektromotoren, spoelen of een onderdeel dat elektrische storingen kan veroorzaken in het massacircuit.

Vuile massa-aansluitingen worden aangeduid met een (zwarte, BK) draad en worden gebruikt voor onderdelen die niet zo gevoelig zijn voor elektrische storingen.

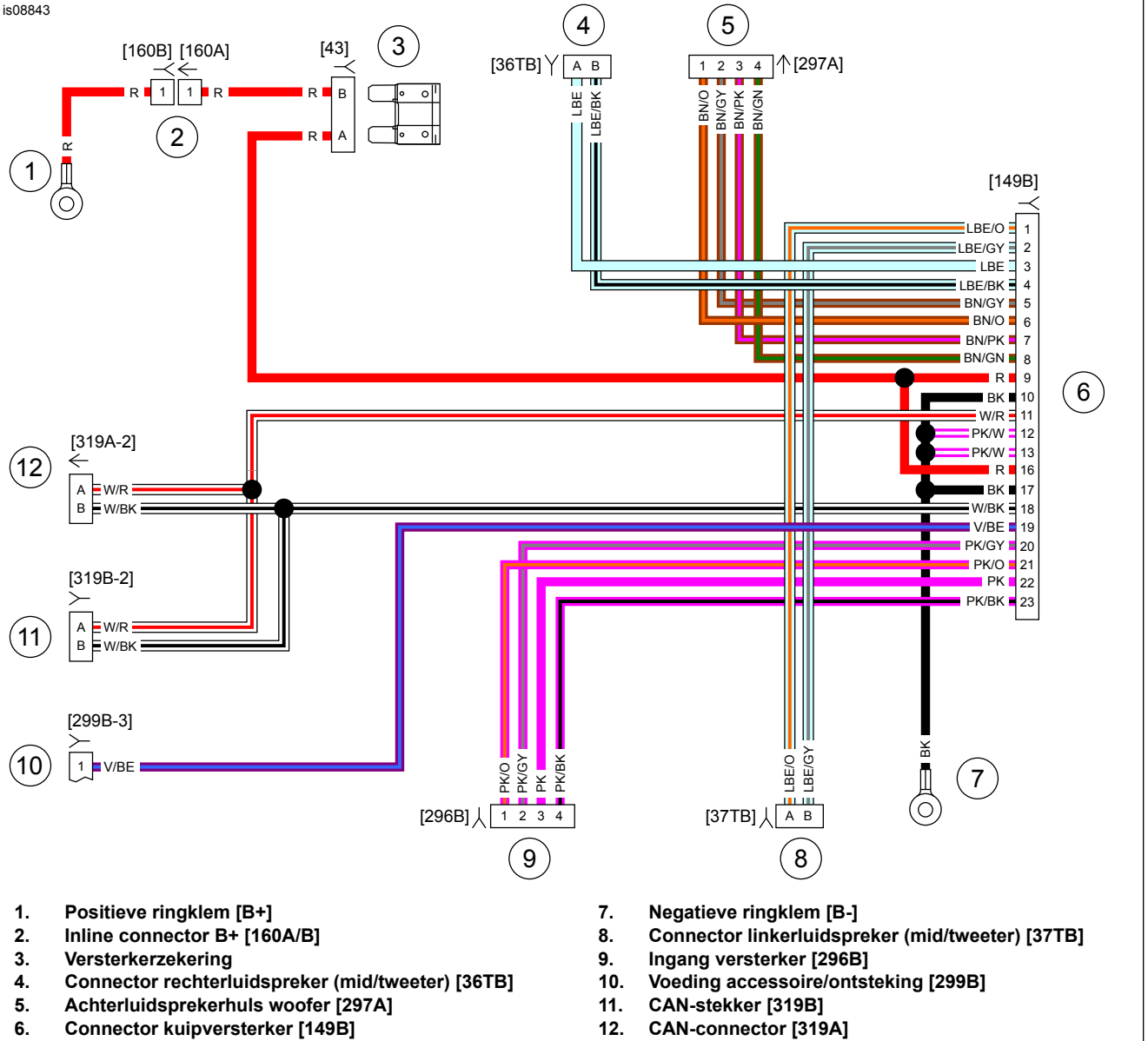
Getwist aderpaar: Dit symbool geeft aan dat de twee draden een getwist aderpaar vormen binnen de kabelboom. Hierdoor worden de door externe bronnen veroorzaakte elektromagnetische storingen binnen een circuit tot een minimum beperkt. Als er reparaties nodig zijn aan deze draden, dienen ze een getwist aderpaar te blijven.



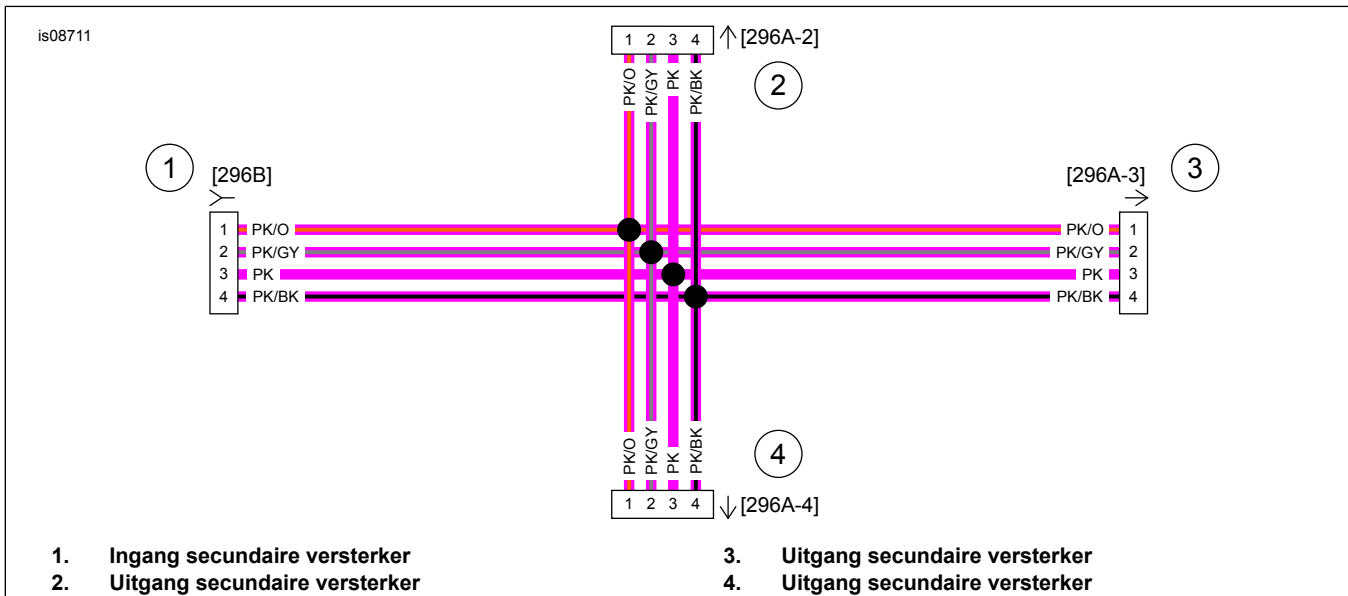
Tabel 2. Draadkleurcodes

ALFACODE	DRAADKLEUR
BE	Blauw
BK	Zwart
BN	Bruin
GN	Groen
GY	Grijs
LBE	Lichtblauw
LGN	Lichtgroen
O	Oranje
PK	Roze
R	Rood
Tennessee	Lichtbruin
V	Paars
W	Wit
Y	Geel

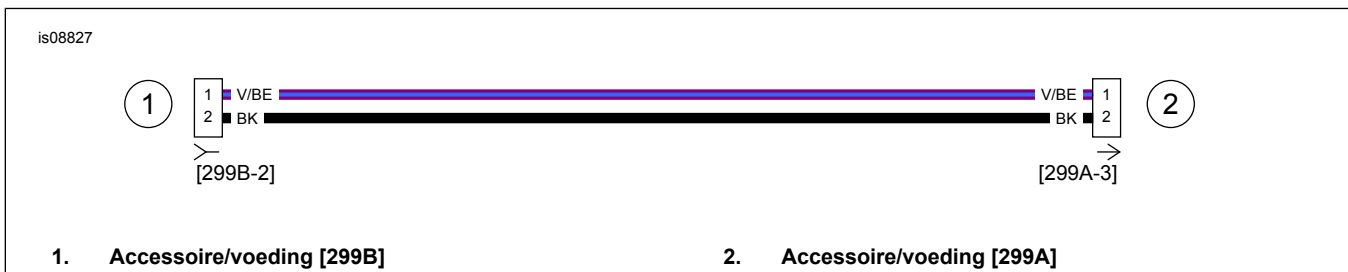
Afbeelding 10. Symbolen connector/bedradingschema



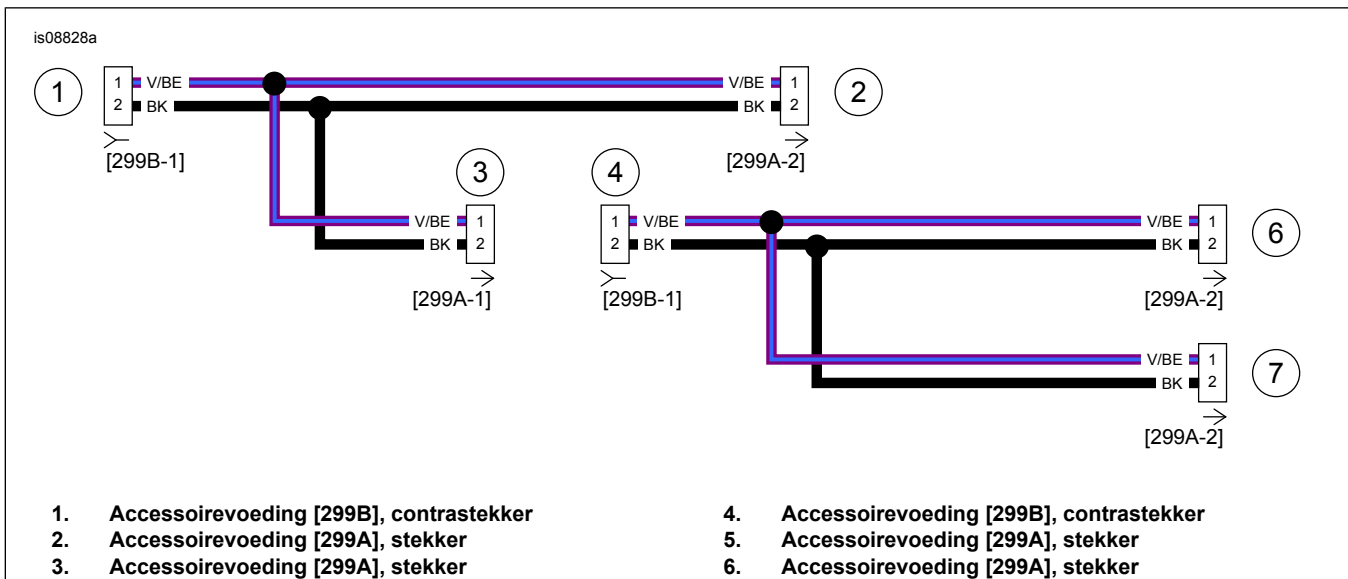
Afbeelding 11. Bedradingschema hoofdversterker (kuip)



Afbeelding 12. Audiokabelboom



Afbeelding 13. Overbruggingskabelboom achter



Afbeelding 14. Voedingskabelboom accessoire