



INSTRUCCIONES

J06321

2017-02-27



KIT DE INSTALACIÓN DE LOS ALTAVOCES BOOM! PARA LA CARROCERÍA TRIKE

GENERALIDADES

Se recomienda que el concesionario realice la instalación.

Número de kit

76000747

Modelos

Para obtener información sobre la adaptación a los diferentes modelos, vea el catálogo de venta al detalle de P&A (piezas y accesorios) o la sección Piezas y accesorios en www.harley-davidson.com (inglés solamente).

Requisitos para la instalación

Puede ser necesaria la compra por separado de más piezas o accesorios para la instalación correcta de este kit. Estos pueden comprarse por separado en un concesionario Harley-Davidson.

Kit de amplificador (número de pieza 76000277). Este documento contiene las instrucciones para la instalación del amplificador.

Si se instalan **más de DOS amplificadores**, se necesita un conector Y de tres vías para el + de la batería (número de pieza 70270-04A, disponible por separado). Se puede usar **UN** conector "Y" de tres vías para el borne positivo (+) de la batería para tres (3) amplificadores adicionales como máximo.

NOTA

NO combine los altavoces Stage I y Stage II en el mismo vehículo.

AVISO

El ecualizador de la radio debe ser actualizado por un concesionario Harley-Davidson, ANTES de operar el sistema de audio. Operar el sistema de audio antes de la actualización del ecualizador de la radio, INMEDIATAMENTE dañará los altavoces. (00645d)

La actualización del ecualizador de la radio con la herramienta de diagnóstico Digital Technician[®] II:

- Se recomienda **antes** de la INSTALACIÓN de los altavoces.
- Se requiere **antes** de la OPERACIÓN del sistema de audio.
- Está disponible solamente a través de los concesionarios autorizados Harley-Davidson.

⚠ ADVERTENCIA

La seguridad del motociclista y del pasajero dependen de la instalación correcta de este kit. Use los procedimientos correspondientes en el Manual de servicio. Si el procedimiento no está dentro de sus capacidades o no tiene las herramientas correctas, pida a un concesionario Harley-Davidson que realice la instalación. La instalación incorrecta de este kit podría causar la muerte o lesiones graves. (00333b)

NOTA

En esta hoja de instrucciones se hace referencia a la información del Manual de servicio. Para esta instalación, se requiere el Manual de servicio de la motocicleta de este año o modelo. Disponible en un concesionario Harley-Davidson.

Sobrecarga eléctrica

⚠ ADVERTENCIA

Cuando instale cualquier accesorio eléctrico, asegúrese de no sobrepasar la clasificación máxima de amperaje del fusible o del disyuntor que protegen el circuito afectado que está siendo modificado. Sobrepasar el amperaje máximo puede ocasionar fallas eléctricas, lo que podría causar la muerte o lesiones graves. (00310a)

AVISO

Es posible que el sistema de carga del vehículo se sobrecargue al añadir demasiados accesorios eléctricos. Si los accesorios eléctricos combinados que funcionan a la vez consumen más corriente eléctrica que los que el sistema de carga del vehículo puede suministrar, el consumo eléctrico puede hacer descargar la batería y dañar el sistema eléctrico del vehículo. (00211d)

Este amplificador requiere hasta **8 A** de corriente adicional del sistema eléctrico.

La compra de este kit le otorga el derecho de obtener un software especialmente desarrollado para la ecualización del sonido que se usa con el sistema Advanced Audio. Esta ecualización exclusiva fue diseñada para optimizar el rendimiento y la respuesta del sonido de los altavoces para fuselaje inferior BOOM! Audio. Aunque este kit no sea instalado por un concesionario Harley-Davidson, este software especial de ecualización se puede obtener sin costo en cualquier concesionario a través del Digital Technician II. Es posible que el concesionario le cobre la mano de obra por el procedimiento de actualización.

Contenido del kit

Consulte Figura 9 y Tabla 1.

PREPARACIÓN

⚠ ADVERTENCIA

Extraiga el fusible principal antes de continuar para evitar el arranque accidental del vehículo, lo que podría ser la causa de muerte o de lesiones graves. (00251b)

1. Quite el fusible principal. Vea el manual de servicio.
2. Extraiga el asiento. Vea el manual de servicio.
3. Riel de sujeción para pasajero. Vea el manual de servicio.
4. Quite las cubiertas laterales. Vea el manual de servicio.
5. Extraiga la carrocería y colóquela sobre una almohadilla protectora. Vea el manual de servicio. El guardabarros y el Tour-Pak pueden permanecer instalados en la carrocería.

INSTALACIÓN

NOTA

La plantilla se utiliza para ambos lados de la carrocería.

Verifique que no haya arneses de cables ni presillas de metal presentes en las superficies internas. Si hay presillas metálicas de retención de cables presentes (especialmente en el lado izquierdo del vehículo), utilice un cincel y un martillo para retirarlas.

1. Consulte Figura 1. Alinee la plantilla (1) con uno de los lados de la carrocería (2). Los bordes de la plantilla se alinean con los bordes tangentes de los pliegues de la carrocería. Asegure la plantilla con cinta (3). Marque con un punzón las ubicaciones de los ocho agujeros pequeños (4). Marque el agujero grande (5) con un marcador de contraste o un lápiz de cera.

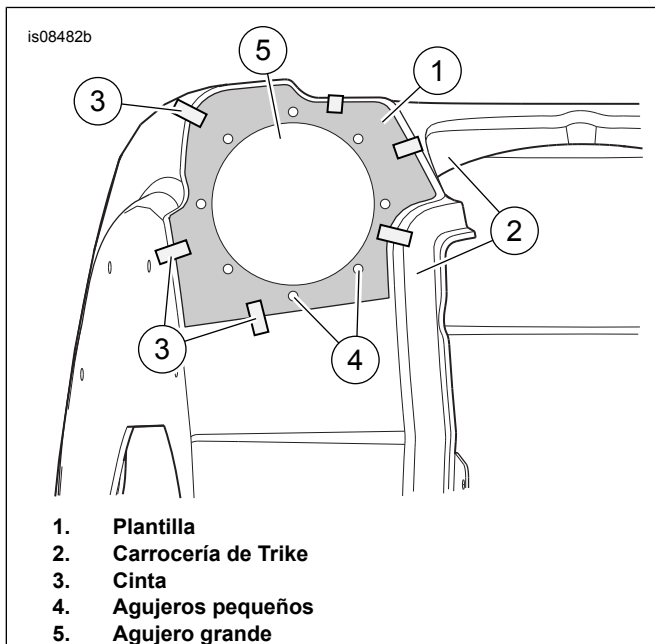


Figura 1. Ubicación de la plantilla

2. Quite la plantilla. Utilice una broca de 5,6 mm (7/32 pulg.) para hacer los ocho agujeros pequeños. Utilice una sierra de aire (o equivalente) para cortar la abertura del centro.

3. Voltee la plantilla y repita los pasos anteriores en el otro lado.

NOTA

En caso de instalación simultánea del kit de instalación del amplificador Stage II para cápsulas Tour-Pak de Trike, utilice la plantilla rectangular suministrada en dicho kit para cortar el agujero para la arandela aislante. El agujero en la carrocería principal del Trike para la caja del lado izquierdo proporciona un mayor acceso para utilizar una broca de 25,4 mm (1 pulgada).

4. **Únicamente en el lado interior** lije suavemente la superficie de la carrocería alrededor del centro y las aberturas de los agujeros para pernos, y verifique si hay una buena superficie de la junta. La correcta preparación de la superficie ayuda a reducir zumbidos, chirridos o traqueteos causados por el aumento en la presión de sonido de su sistema de audio BOOM!.

5. Consulte Figura 9. Instale la pieza de soporte (3) en el lado del conector del amplificador (el amplificador se vende por separado). Asegure con tornillos (12). Apriete los tornillos a:

Par de ajuste: 9,4–12,2 N·m (7–9 ft-lbs) Tornillo (12)

6. Consulte Figura 2. Coloque el amplificador y las piezas de soporte (1) sobre las cuatro almohadillas elevadas (4 y 7). Coloque el conector orientado hacia el lado izquierdo del vehículo, como se muestra. Centre los agujeros inferiores sobre las almohadillas inferiores (4).

7. Marque las ubicaciones de los agujeros. Retire el amplificador con las piezas de soporte. Taladre cuatro agujeros con una broca de 7,2 mm (9/32 pulg.).

8. Limpie todas las superficies de la carrocería con 50/70% de alcohol isopropílico 30/50% de agua destilada. Deje secar completamente.

9. Instalación de la caja del altavoz.

- a. Consulte Figura 9. Coloque una junta (18) sobre la superficie exterior. Alinee los agujeros.

- b. Coloque un anillo decorativo (14) sobre la junta y el agujero central. (El anillo decorativo del lado izquierdo está marcado como "A". El anillo decorativo del lado derecho está marcado como "B"). Gire el anillo decorativo de manera que la letra quede en la parte inferior.

- c. Coloque la caja correcta (17 o 4) con una junta dentro de la carrocería.

- d. Pase la mano por el agujero central. Alinee los agujeros en la caja, la junta (18) y la carrocería. Inserte los tornillos Plastite (13) a través de un agujero ensanchado.

- e. Apriete los tornillos Plastite dos o tres vueltas. Las vueltas suficientes para permitir que la caja quede colgando.

- f. Inserte un tornillo Plastite en el agujero ensanchado opuesto al primer tornillo. Alinee la caja, las juntas, el anillo decorativo de la carrocería y el tornillo. Gire el tornillo varias veces para sostener la caja en su lugar.
- g. Inserte los tornillos Plastite en los dos agujeros escariados restantes. Alinee la caja, las juntas, el anillo decorativo de la carrocería y los tornillos. Gire el tornillo varias veces para sostener la caja en su lugar.
- h. Apriete los tornillos Plastite en un patrón alternado. Ajuste a:
Par de ajuste: 2,2 N·m (20 in-lbs) Tornillo Plastite

10. Repita los pasos anteriores para instalar la caja y los componentes del otro lado.

11. Consulte Figura 2. Coloque una arandela (5) en los tornillos (6). Realice la instalación a través de los agujeros desde el interior del portaequipajes. Desde el exterior del portaequipajes, coloque una arandela adicional (5) sobre los tornillos superiores únicamente para que actúe como espaciador. Coloque el amplificador y las piezas de soporte (1) sobre las cuatro almohadillas elevadas (4 y 7). Coloque el conector orientado hacia el lado izquierdo del vehículo. Instale arandelas (2) sobre las piezas de soporte y los tornillos. Sujete con la tuerca (3). Ajuste la tuerca a:

Par de ajuste: 10,8–12,2 N·m (96–108 in-lbs) Tuerca (3)

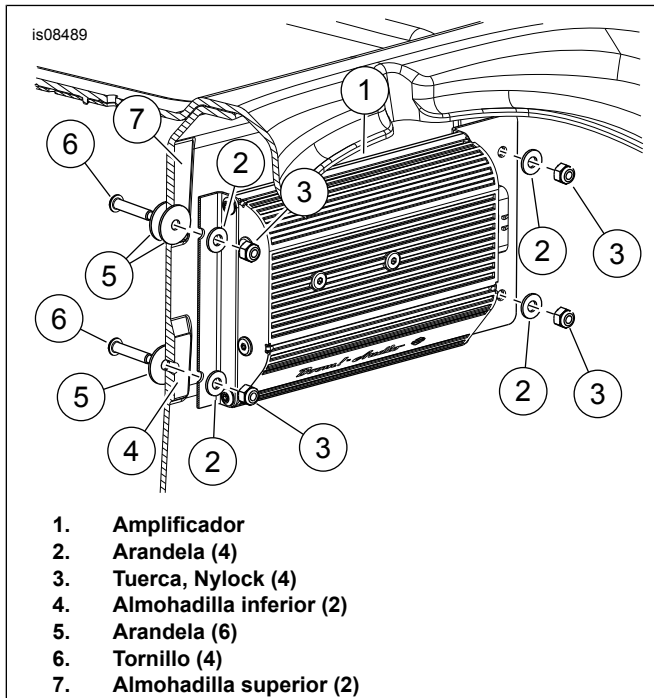


Figura 2. Instalación del amplificador

- 12. Consulte Figura 4. Coloque el cable existente (16).
- 13. Conecte el arnés de cables al amplificador.
- 14. Consulte Figura 4 y Figura 5. Coloque el arnés para los altavoces y el amplificador. Asegure los cables según sea necesario.

15. Coloque la carrocería sobre la estructura. Vea el manual de servicio. La carrocería puede quedar sin ajustarse hasta que se complete todo el cableado.

NOTA

Si la carrocería se retira posteriormente para realizar un servicio, el arnés del vehículo/estructura principal deberá desconectarse. Puede dejarse conectado al amplificador y los altavoces.

NOTA

Configure el arnés para que coincida con el amplificador. La configuración incorrecta del arnés puede ocasionar la carga de un archivo incorrecto de ecualización y daño a los altavoces. Localice el cable de configuración [32] a lo largo del arnés principal. Verifique que los terminales macho y hembra no estén conectados.

16. Complete la colocación del arnés:

- a. Pase el arnés del kit hacia adelante a lo largo de los rieles de la estructura siguiendo el arnés principal debajo del eje central.
- b. Pase el arnés a lo largo del lado derecho de la cavidad de la batería, entre la batería y el solenoide de marcha atrás. Coloque el cable rojo del fusible y el cable negro de la conexión a tierra en el frente de la batería.
- c. Consulte Figura 3. Ubique el conector del CAN Delphi de 2 vías [319B] (1) debajo de la cubierta lateral derecha.
- d. La tapa es un paquete del resistor de terminación sujeto a la caja de fusibles y relés. Extraiga el conector [319B] del paquete del resistor.
- e. Conecte [319A] desde el arnés provisto con el kit (vea Figura 5, artículo 7) a [319B] del vehículo.
- f. Si esta es la única conexión (trasera) de amplificador en esta instalación, conecte el lado [319B] del arnés C del kit de vuelta en el paquete del resistor de terminación del paso "B" anterior. Si se utilizan múltiples amplificadores traseros, la serie [319B] de este arnés a [319A] del siguiente arnés del amplificador. Siempre verifique que el conector [319B] restante esté conectado al resistor de terminación del vehículo.

17.

- a. Ubique el conector 299 en el vehículo (debajo del fuselaje interior; vea el manual de servicio para encontrar la ubicación). Este conector puede estar ya conectado a un amplificador de fuselaje.
- b. Instale el "Y" 69200921 (consulte Figura 8) en el lateral 299 del vehículo, con un extremo hacia el arnés del amplificador del fuselaje.
- c. Instale el puente 69201545 (vea Figura 7) en el otro extremo del "Y" 69200921 dentro del fuselaje. (Si ya se instaló un puente 69201545 en el vehículo, pase al punto "e". No instale más de un puente 69201545).

- d. Pase el puente 69201545 por el fuselaje interior y dentro del cable, siguiendo el tendido del arnés de Fuselaje.
- e. Ubique el extremo del puente 69201545 debajo de la cubierta lateral derecha, cerca de los conectores [319]. Si hay un 69201545 de una instalación anterior, use un arnés "Y" 69200921 debajo de la cubierta lateral derecha para conectarlo [299].

NOTA

Si se instala más de un amplificador en la parte trasera del vehículo, pueden usarse hasta dos conectores 69200921.

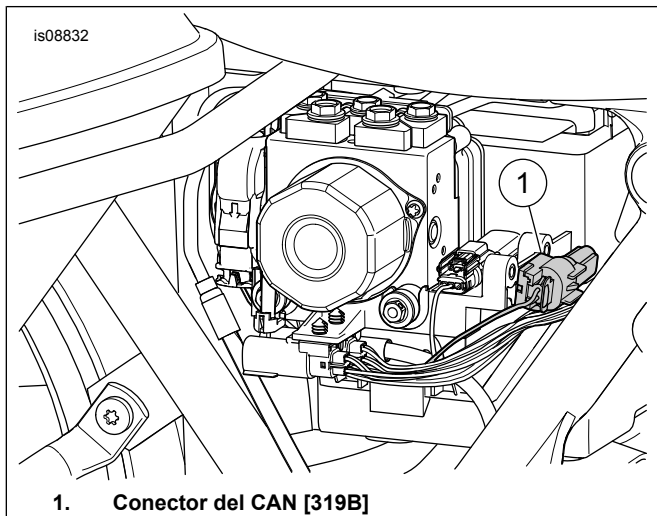


Figura 3. Conector del CAN [319B], debajo de la cubierta lateral derecha

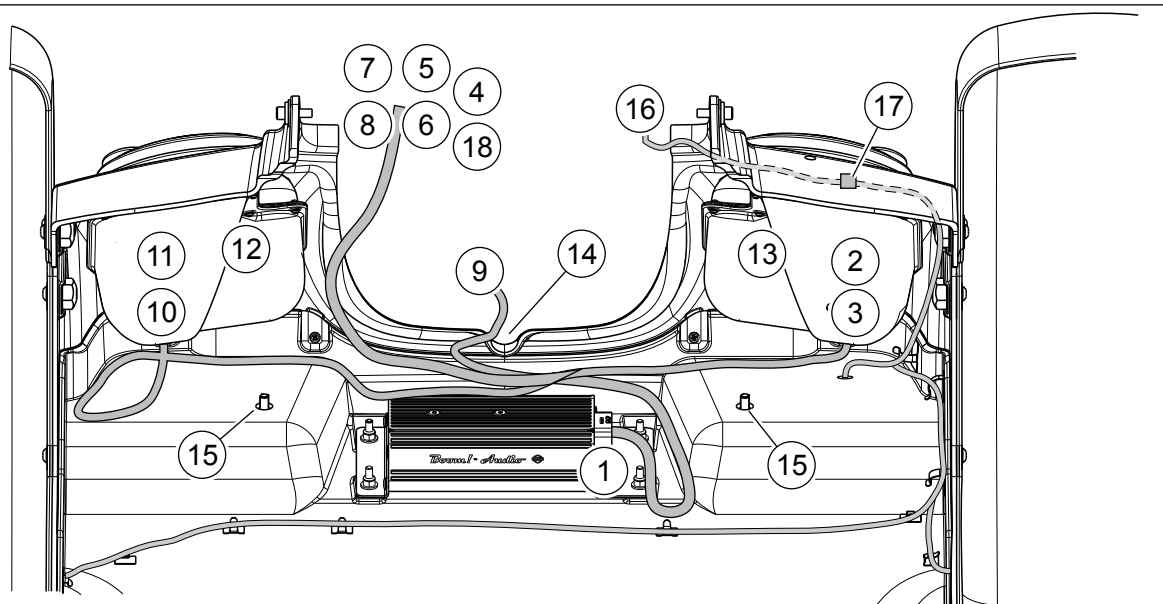
- 18. Conecte los cables (+) y (-) de la batería.

NOTA

En caso de instalación simultánea del kit de instalación del amplificador Stage II para cápsulas Tour-Pak de Trike, conecte el conector [319B] de un arnés al vehículo de equipo original. Conecte [319A] del primer arnés al [319B] del segundo arnés y colóquelo en el frente del compartimiento de la batería. Pase el [319A] del segundo arnés por encima hacia la cubierta lateral para que actúe como la nueva entrada Digital Tech. No es importante cuál arnés es designado primero o segundo.

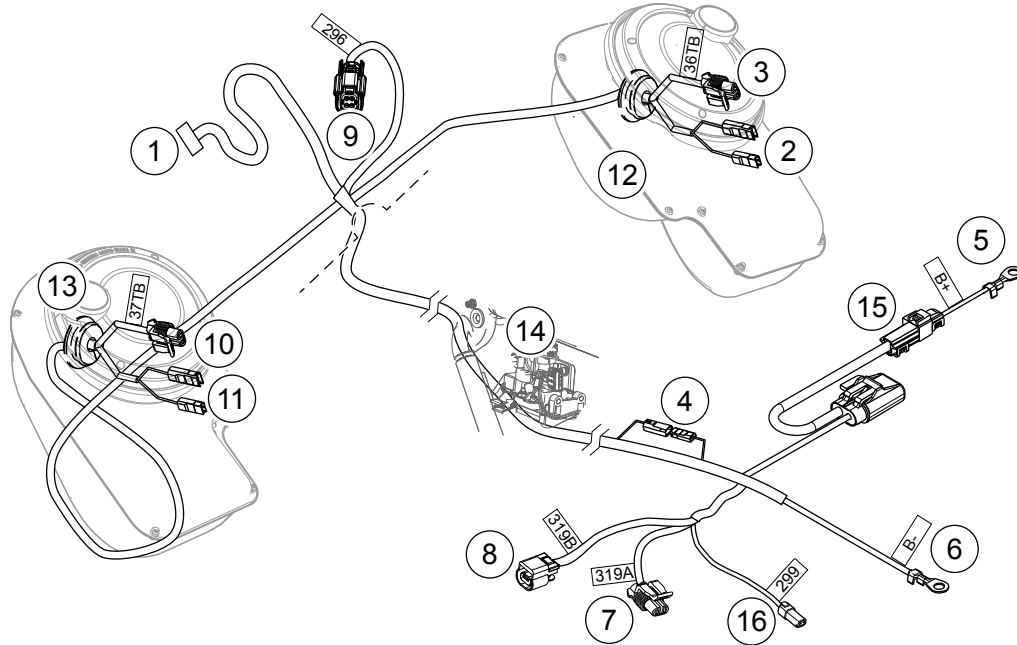
- 19. Conecte la entrada del amplificador:

- a. **Configuración de 6 altavoces Stage I:** instale el arnés [296] directamente en el arnés de 16 vías (previamente instalado a través del kit de amplificador del fuselaje), ubicado detrás del asiento del pasajero. **Configuración de 6 altavoces Stage II:** instale el arnés de interconexión de 3 vías (artículo 15, Figura 9) en el arnés de 16 vías (previamente instalado a través del kit de amplificador del fuselaje), ubicado detrás del asiento del pasajero. Instale el arnés [296] en el interconector de 3 vías.



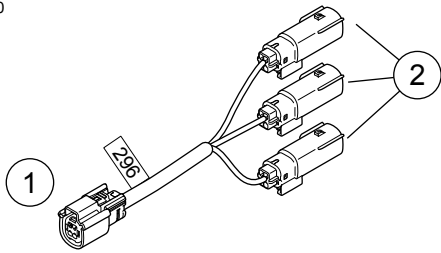
- | | |
|--|---|
| 1. Conector del amplificador | 10. Altavoz de medios/tweeter del lado izquierdo [37TB] |
| 2. Conectores de altavoz woofer del lado derecho | 11. Conectores del altavoz del lado izquierdo |
| 3. Conector del altavoz de medios/tweeter del lado derecho [36TB] | 12. Caja del altavoz del lado izquierdo |
| 4. Conector de ajuste de configuración del amplificador [32] | 13. Caja del altavoz del lado derecho |
| 5. Borne positivo (+) de la batería [B+] | 14. Muesca central |
| 6. Borne negativo de la batería [B-] | 15. Elementos de sujeción de montaje de la carrocería |
| 7. Nuevo conector del CAN [319A] al arnés de equipo original | 16. Cable, existente |
| 8. Conector CAN [319B] al resistor de terminación, o engarce a un arnés adicional del amplificador | 17. Pieza de soporte para cables, existente |
| 9. Conector de entrada de audio [296] | 18. Alimentación de accesorios/encendido [299] |

Figura 4. Arnés de cables (visto desde su parte inferior)



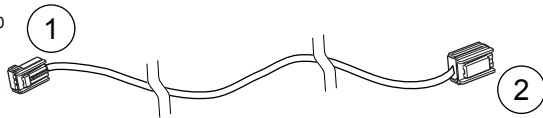
- | | |
|---|---|
| <ul style="list-style-type: none"> 1. Conector del amplificador 2. Conectores del altavoz (woofer) del lado izquierdo 3. Conector del altavoz (medios/tweeter) del lado izquierdo [36TB] (Stage II únicamente) 4. Conector de cable de configuración en línea 5. Borne positivo (+) de la batería [B+] 6. Borne negativo de la batería [B-] 7. Nuevo conector del CAN [319A] al arnés de equipo original 8. Conector CAN [319B] al resistor de terminación, o engarce a un arnés adicional del amplificador | <ul style="list-style-type: none"> 9. Conector de entrada de audio [296] 10. Conector del altavoz (medios/tweeter) del lado derecho [37TB] (Stage II únicamente) 11. Conectores de altavoz (woofer) del lado derecho 12. Caja del altavoz del lado izquierdo 13. Caja del altavoz del lado derecho 14. Tubo de la estructura del lado derecho y módulo de marcha atrás 15. Conector B+ en línea [160A/B] 16. Alimentación de accesorios/encendido [299] |
|---|---|

Figura 5. Arnés de cables y conectores



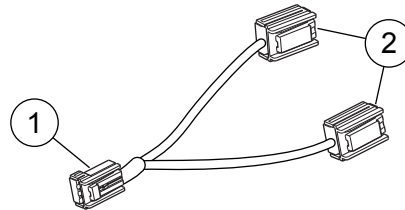
- 1. Conector de salida de canal trasero de la radio [296]
- 2. Conector de entrada de audio (3)

Figura 6. Arnés de cables, entrada y salida de audio



- 1. Alimentación de los accesorios [299A]
- 2. Alimentación de los accesorios [299B]

Figura 7. Arnés de cables, puente



- 1. Alimentación de los accesorios [299B]
- 2. Alimentación de los accesorios [299A]

Figura 8. Arnés de cables de alimentación de los accesorios

AVISO

El ecualizador de la radio debe ser actualizado por un concesionario Harley-Davidson, ANTES de operar el sistema de audio. Operar el sistema de audio antes de la actualización del ecualizador de la radio, INMEDIATAMENTE dañará los altavoces. (00645d)

- 20. Instale la carrocería. Vea el manual de servicio.
- 21. Instale el riel de sujeción para el pasajero. Vea el manual de servicio.
- 22. Instale las cubiertas laterales. Vea el manual de servicio.

23. Vea el manual de servicio. Instalar el asiento. Después de instalarlo, tire del asiento hacia arriba para comprobar que esté seguro.

24. Instale el fusible principal. Vea el manual de servicio.

2. Cuando se utiliza con altavoces Stage I, los canales 3 y 4 se muestran abiertos. Es el canal 1. el altavoz izquierdo, y el canal 2 es el altavoz derecho.

3. Cuando se utiliza con altavoces Stage II: el canal 1 es el woofer izquierdo. El canal 2 es el woofer derecho, el canal 3 continúa siendo el altavoz de medios/agudos, y el canal 4 es el altavoz de medios/agudos derecho.

NOTAS DE DIGITAL TECHNICIAN

1. Con el arnés correctamente configurado, el amplificador instalado en este kit se reconoce como AMP 2. Aunque este amplificador pueda ser el segundo o tercer amplificador físicamente instalado. Consulte Figura 5. Para que Digital Technician reconozca el amplificador 2, el conector (4) debe estar desconectado.

PIEZAS DE SERVICIO

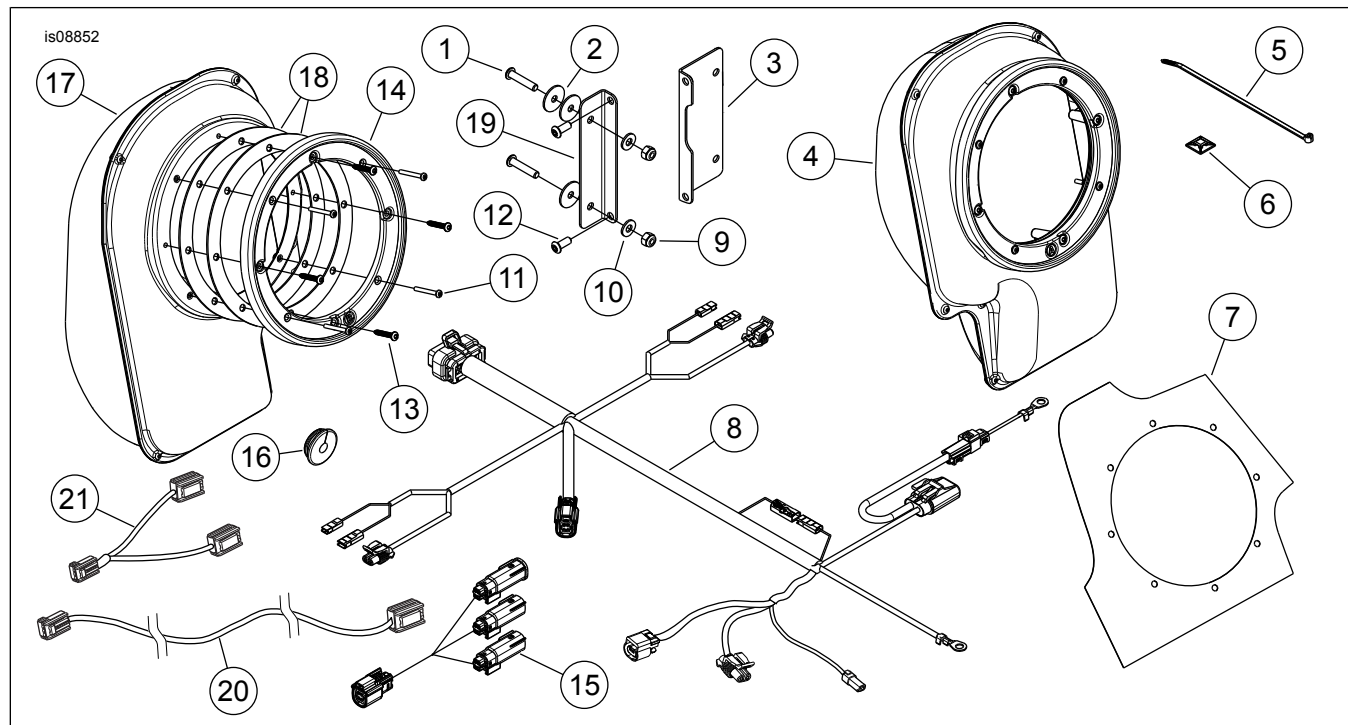


Figura 9. Piezas de servicio: Kit de instalación de adición de altavoces

Tabla 1. Piezas de servicio

| Artículo | Descripción (cantidad) | Número de pieza |
|----------|---|--------------------------|
| 1 | Tornillo (4) | 2513 |
| 2 | Arandela (6) | 6036 |
| 3 | Pieza de soporte, montaje del amplificador, lado del conector | No se vende por separado |
| 4 | Caja del altavoz, lado izquierdo | No se vende por separado |
| 5 | Amarre de cables (9) | 10006 |
| 6 | Pieza de soporte, retén de cables (4) | 69200342 |
| 7 | Plantilla | 76000628 |
| 8 | Arnés de cables, amplificador | No se vende por separado |
| 9 | Tuerca, Nylock | 7686 |
| 10 | Arandela (4) | 6110 |
| 11 | Tornillo (8) | 2963 |
| 12 | Tornillo (4) | 926 |
| 13 | Tornillo, Plastite (8), N° 8-16 x 1 pulg. | No se vende por separado |
| 14 | Anillo decorativo, (lado izquierdo "A") | 76000612 |
| | Anillo decorativo, (lado derecho "B") | 76000611 |
| 15 | Arnés de cables, entrada de audio | No se vende por separado |
| 16 | Arandela aislante, redonda (2) | 12100071 |
| 17 | Caja del altavoz, lado derecho | No se vende por separado |
| 18 | Junta, caja del altavoz (4) | 76000619 |
| 19 | Pieza de soporte, montaje del amplificador, lado sin conector | No se vende por separado |

Tabla 1. Piezas de servicio

| Artículo | Descripción (cantidad) | Número de pieza |
|----------|--------------------------|-----------------|
| 20 | Arnés de puente | 96201545 |
| 21 | Conector de alimentación | 69200921 |

Información del diagrama de cableado

Códigos de color de los cables

Para cables de colores sólidos: consulte los símbolos de los conectores/del diagrama de cableado (típico). El código alfabético identifica el color del cable.

Para cables a rayas: el código está escrito con una barra (/) entre el código del color sólido y el código con raya. Por ejemplo, una traza etiquetada verde/amarillo (GN/Y) es un cable verde con una raya amarilla.

Símbolos del diagrama de cableado

Vea Símbolos de conectores/diagrama de cableado (típico). Los corchetes [] indican el número de conector. La letra adentro de los corchetes identifica si el conector es un conector hembra o macho.

A=Macho: La letra A y el símbolo de la clavija después de un número de conector identifican el lado macho de los conectores de terminales.

B=Hembra: la letra B y el símbolo del enchufe después de un número de conector identifican el lado hembra de los conectores de terminal. Los otros símbolos que se encuentran en los diagramas de cableado incluyen los siguientes:

Diodo: el diodo permite el flujo de corriente solamente en una dirección en un circuito.

Rotura del cables: las roturas de los cables se utilizan para mostrar la variación de la opción o los saltos de página.

No hay conexión: dos cables cruzados unos sobre otro en un diagrama de cableado que se muestran sin un empalme indican que no están conectados juntos.

Circuito a/de: este símbolo identifica un diagrama de circuitos más completo en otra página. El símbolo también identifica la dirección del flujo de la corriente.

Empalme: los empalmes están donde dos o más cables están conectados juntos a lo largo de un diagrama de cableado. La indicación de un empalme señala solamente que los cables están empalmados en ese circuito. No es la verdadera ubicación del empalme en el arnés de cableado.

Conexiones a tierra: las conexiones a tierra pueden clasificarse como conexiones a tierra limpias o sucias. Las conexiones a tierra limpias son identificadas por un cable negro/verde (BK/GN) y se utilizan normalmente para los sensores o los módulos.

NOTA

Las conexiones a tierra limpias usualmente no tienen motores eléctricos, bobinas eléctricas ni nada que pueda causar interferencia eléctrica en el circuito de la conexión a tierra.

Las conexiones a tierra sucias se identifican con un cable negro (BK) y se utilizan para los componentes que no son tan sensibles a la interferencia eléctrica.

Par enrollado: este símbolo indica que los dos cables están enrollados juntos en el arnés. Esto minimiza la interferencia

electromagnética del circuito de fuentes externas. Si es necesario reparar estos cables, deben permanecer como cables enrollados.

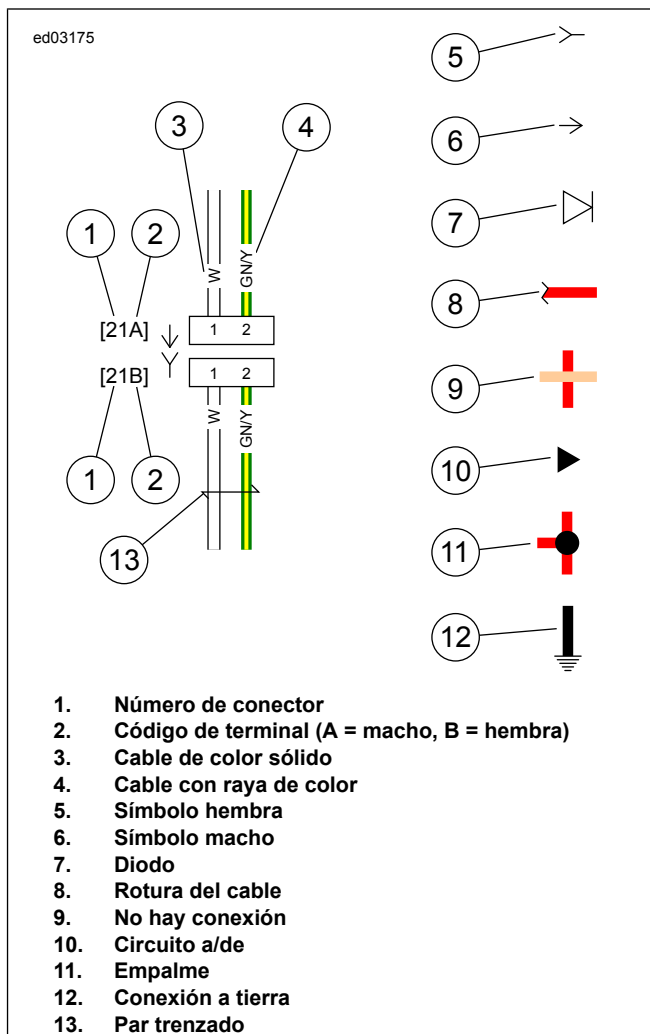
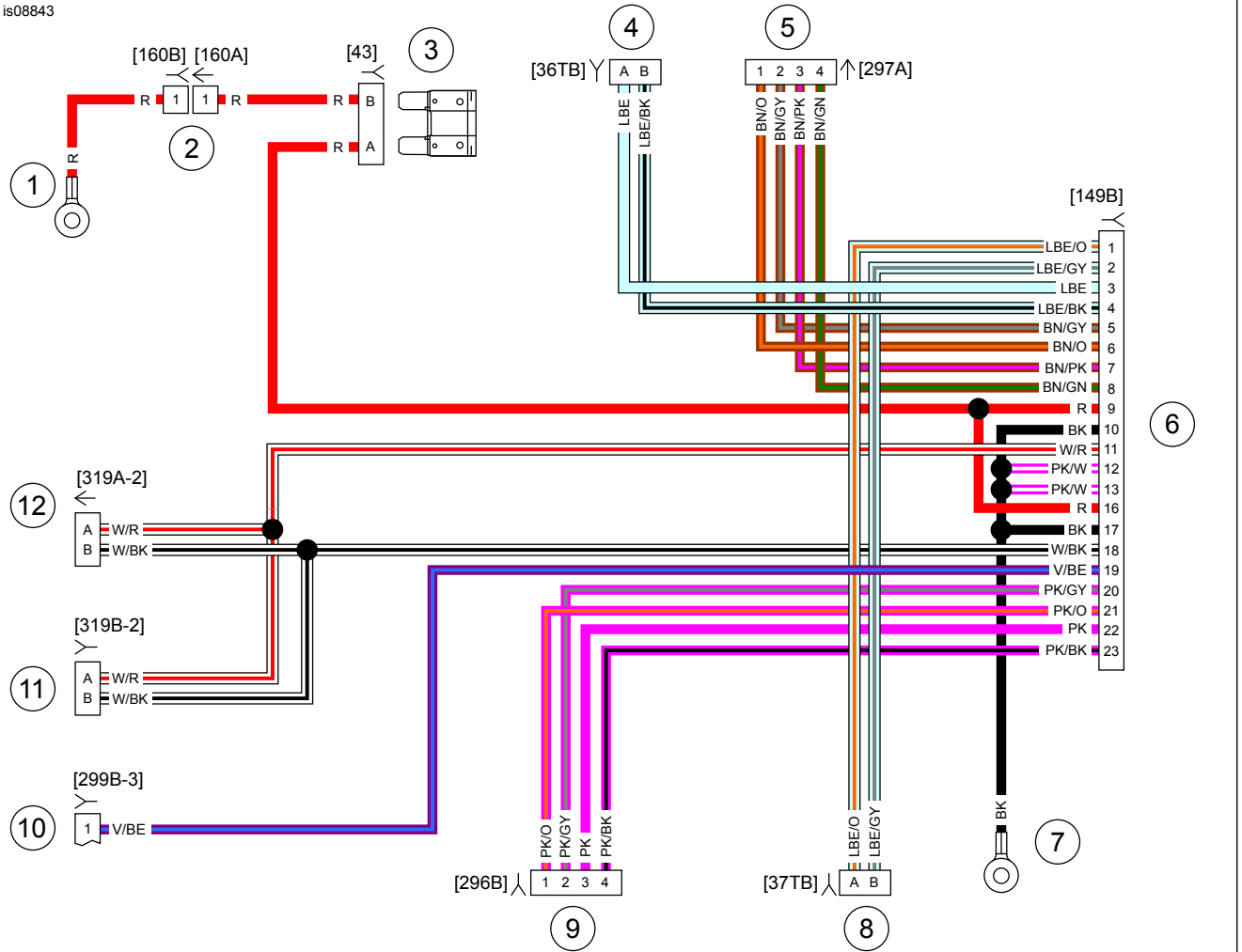


Figura 10. Símbolos de conectores/diagrama de cableado

Tabla 2. Códigos de color de los cables

| CÓDIGO ALFA | COLOR DEL CABLE |
|-------------|-----------------|
| BE | Azul |
| BK | Negro |
| BN | Marrón |
| GN | Verde |
| GY | Gris |
| LBE | Azul claro |
| LGN | Verde claro |
| O | Naranja |
| PK | Rosa |
| R | Rojo |
| TN | Canela |
| V | Violeta |
| W | Blanco |
| Y | Amarillo |



- | | |
|--|---|
| <ul style="list-style-type: none"> 1. Terminal de anillo positivo [B+] 2. Conector B+ en línea [160A/B] 3. Fusible del amplificador 4. Conector del altavoz (de medios/tweeter) del lado derecho [36TB] 5. Cápsula de altavoz woofer trasero [297A] 6. Conector del amplificador del fuselaje [149B] | <ul style="list-style-type: none"> 7. Terminal de anillo negativo [B-] 8. Conector del altavoz (de medios/tweeter) del lado izquierdo [37TB] 9. Entrada del amplificador [296B] 10. Alimentación de accesorios/encendido [299B] 11. Conector del CAN [319B] 12. Conector CAN [319A] |
|--|---|

Figura 11. Arnés de cableado del amplificador principal (fuselaje)

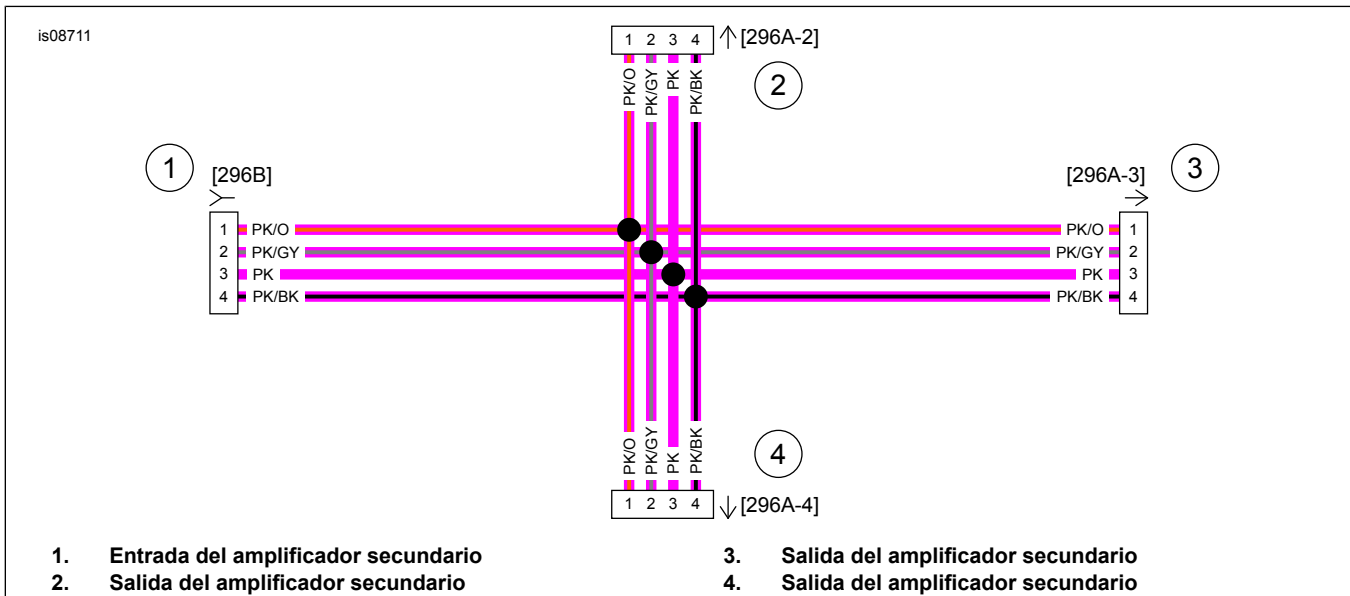


Figura 12. Mazo de cables de entrada de audio

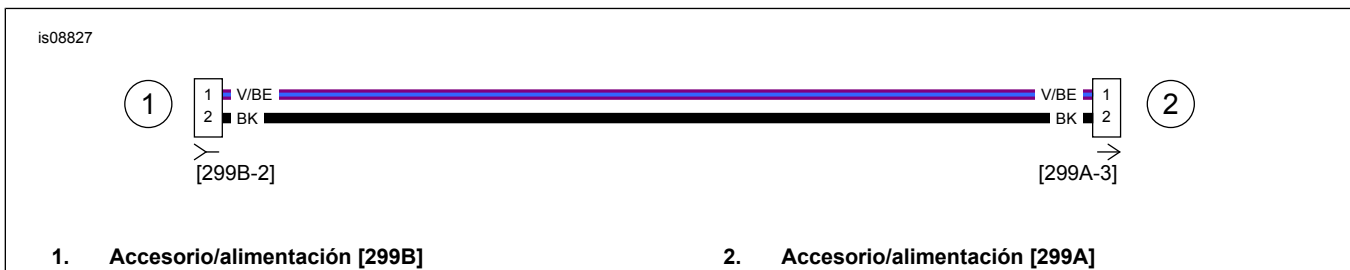


Figura 13. Arnés de cable de puente trasero

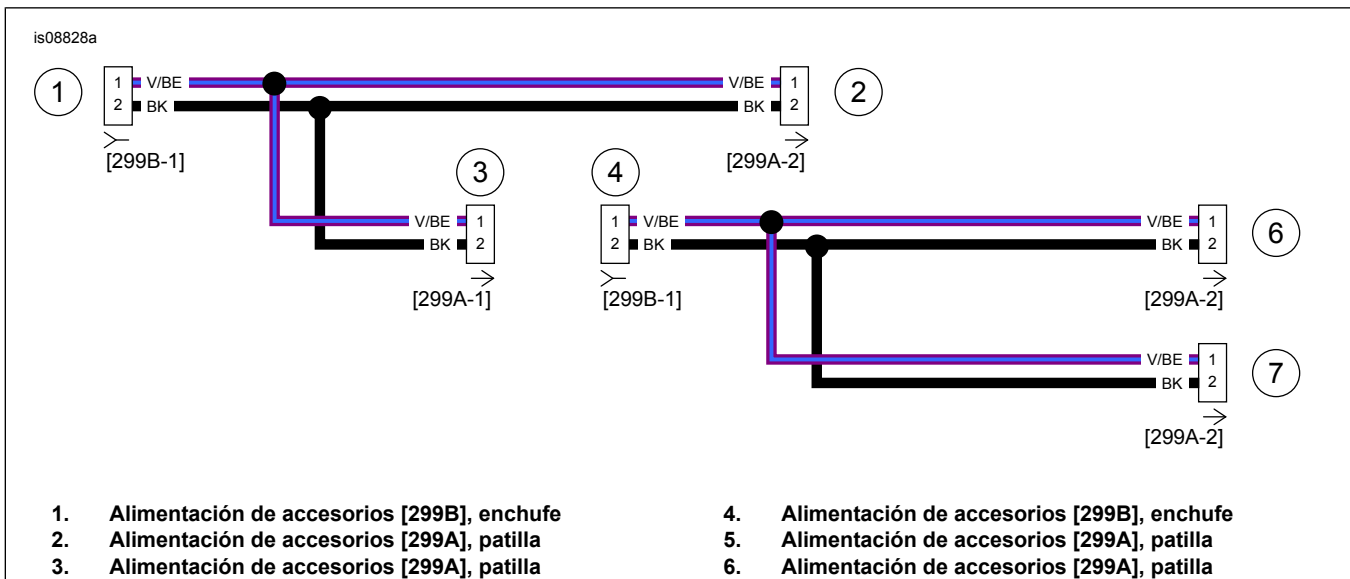


Figura 14. Arnés de alimentación de los accesorios