



## KIT DI RIPOSIZIONAMENTO DEGLI INDICATORI DI DIREZIONE ANTERIORI

### INFORMAZIONI GENERALI

#### Numero kit

69433-08A

#### Modelli

Per informazioni sugli abbinamenti dei modelli, vedere il catalogo di vendita al dettaglio delle parti ed accessori o la sezione Parts and Accessories (Parti ed accessori) sul sito web [www.harley-davidson.com](http://www.harley-davidson.com) (solo in inglese).

#### Parti supplementari necessarie

##### ▲ AVVERTENZA

**La sicurezza del pilota e del passeggero dipende dalla corretta installazione di questo kit. Attenersi alle procedure appropriate illustrate nel manuale di manutenzione. Se non si è in grado di eseguire la procedura o non si dispone degli attrezzi adeguati, rivolgersi a un concessionario Harley-Davidson per l'installazione. Un'installazione non corretta di questo kit può causare lesioni gravi o mortali. (00333b)**

##### NOTA

*Questo foglio di istruzioni fa riferimento alle informazioni contenute nel manuale di manutenzione. Per questa installazione è necessario disporre di un manuale di manutenzione del proprio modello di motocicletta, disponibile presso i concessionari Harley-Davidson.*

#### Contenuto del kit

Vedere Figura 8 e Tabella 1.

#### RIMOZIONE

##### ▲ AVVERTENZA

**Durante la manutenzione dell'impianto di alimentazione, non fumare né generare scintille o fiamme libere nelle vicinanze. La benzina è estremamente infiammabile e altamente esplosiva e l'inosservanza di misure di sicurezza adeguate può causare lesioni gravi o mortali. (00330a)**

1. Spurgare e distaccare la tubazione di alimentazione ad alta pressione seguendo le istruzioni riportate nel manuale di manutenzione appropriato.

##### ▲ AVVERTENZA

**Per prevenire l'avviamento indesiderato del veicolo e conseguenti lesioni gravi o mortali, estrarre il fusibile principale prima di procedere. (00251b)**

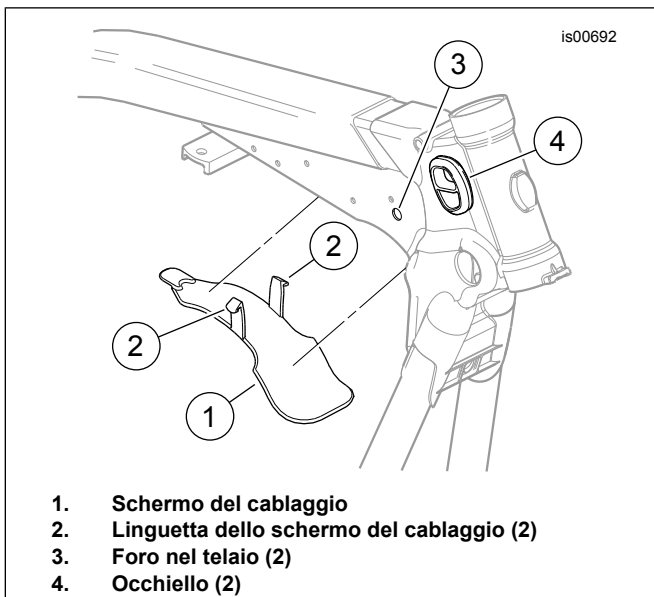
2. Rimuovere il fusibile principale seguendo le istruzioni riportate nel manuale di manutenzione appropriato.
3. Rimuovere la sella seguendo le istruzioni riportate nel manuale di manutenzione appropriato. Conservare tutta la bulloneria di montaggio della sella.

##### NOTA

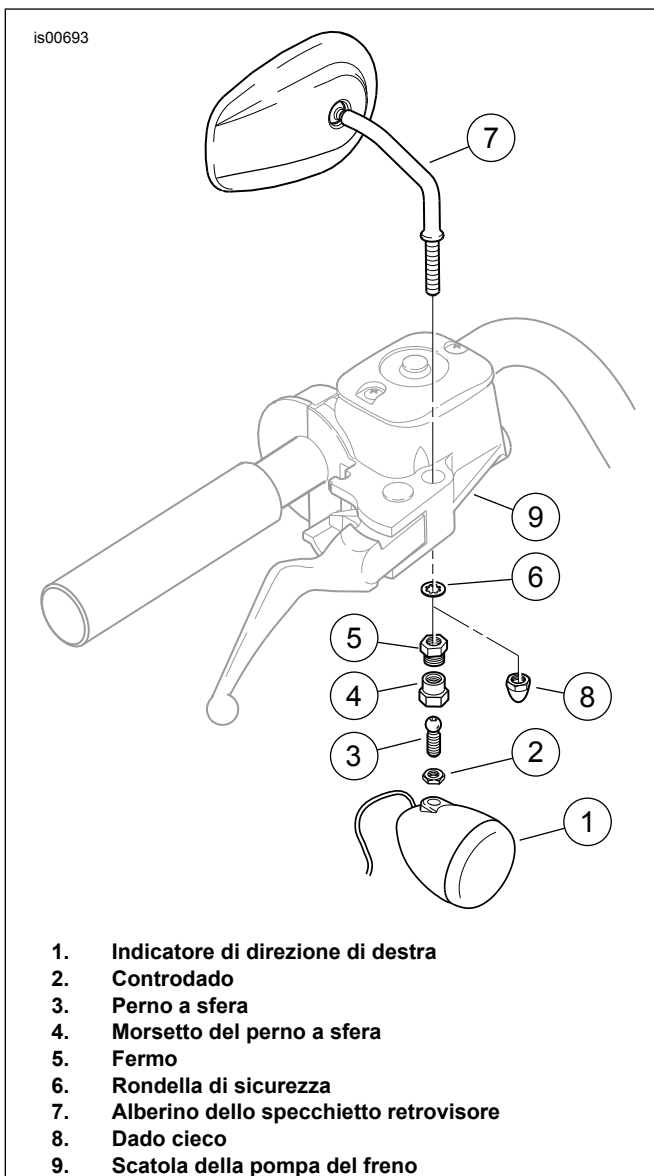
*Nello spostare all'indietro il serbatoio del combustibile, non danneggiare i fili dell'indicatore del livello del combustibile fissati al telaio sotto il lato sinistro del serbatoio del combustibile.*

4. Rimuovere la bulloneria di montaggio anteriore e posteriore del serbatoio del combustibile seguendo le istruzioni riportate nel manuale di manutenzione appropriato. Spostare all'indietro sul telaio il serbatoio del combustibile per avere accesso alle linguette sullo schermo del cablaggio del canotto dello sterzo.
5. Vedere Figura 1. Disinserire le linguette (2) dai fori (3) su ogni lato del telaio e rimuovere lo schermo (1).
6. **Tutti i modelli tranne i modelli Dyna 2012 e anni successivi con il cablaggio all'interno del manubrio:** tirare il cablaggio verso il basso dall'interno del telaio, quanto basta per scollegare i connettori a tre vie degli indicatori di direzione bianco (sinistro) [31L] e nero (destra) [31R]. Mettere da parte le metà dei connettori lato telaio.
7. **Tutti i modelli tranne i modelli Dyna 2012 e anni successivi con il cablaggio all'interno del manubrio:** estrarre i terminali femmina dalle metà dei connettori lato luci seguendo le istruzioni riportate nel manuale di manutenzione appropriato. Annotare i colori dei fili installati nelle cavità di ciascun connettore, che **devono** essere come segue: Lato sinistro (connettore bianco): Lato destro (connettore nero):
  - a. filo nero [BK] nella cavità 1
  - b. filo viola [V] nella cavità 2
  - c. filo blu [BE] (se installato) nella cavità 3
  - d. filo nero [BK] nella cavità 1
  - e. filo marrone [BN] nella cavità 2
  - f. filo blu [BE] (se installato) nella cavità 3



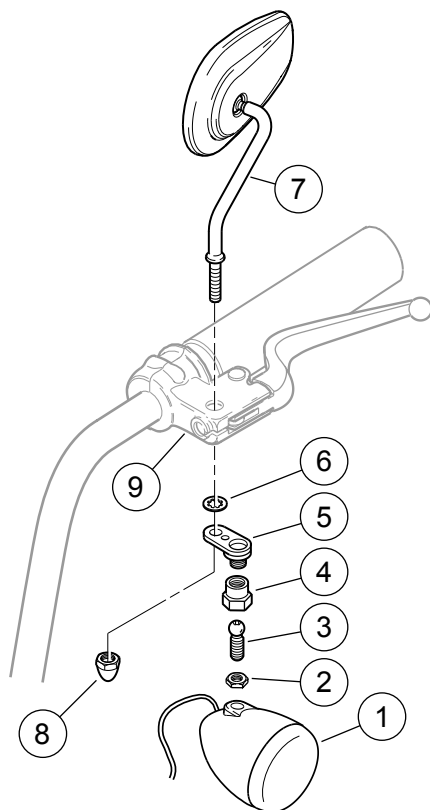


**Figura 1. Rimozione dello schermo del cablaggio**



**Figura 2. Rimozione dell'indicatore di direzione di destra**

8. Vedere Figura 2. Allentare il controdado (2).
9. Rimuovere il morsetto del perno a sfera (4) dal fermo (5). Eliminare il morsetto del perno a sfera.
10. Rimuovere ed eliminare il perno a sfera (3) e il controdado dall'indicatore di direzione di destra (1). Rimuovere la luce degli indicatori di direzione e lasciarla pendere facendo attenzione a non danneggiare le superfici.
11. Rimuovere il fermo (5) e la rondella di sicurezza (6) dall'alberino dello specchietto retrovisore (7). Eliminare la rondella di sicurezza e il fermo.
12. Vedere Figura 3. Allentare il controdado (2).
13. Rimuovere il morsetto del perno a sfera dalla sede della sfera (5). Eliminare il morsetto del perno a sfera. Svitare ed eliminare il perno a sfera (3) ed il controdado dall'indicatore di direzione di sinistra (1). Rimuovere la luce degli indicatori di direzione e lasciarla pendere facendo attenzione a non danneggiare le superfici.



1. Indicatore di direzione di sinistra
2. Controdado
3. Perno a sfera
4. Morsetto del perno a sfera
5. Sede della sfera
6. Rondella di sicurezza
7. Alberino dello specchietto retrovisore
8. Dado cieco
9. Staffa della leva della frizione

**Figura 3. Rimozione dell'indicatore di direzione di sinistra**

14. Rimuovere il dado cieco (8), la sede della sfera e la rondella di sicurezza (6) dall'alberino dello specchietto retrovisore (7). Eliminare la sede della sfera, la rondella di sicurezza e il dado cieco.

### Modelli con il cablaggio degli indicatori di direzione all'esterno del manubrio.

1. Sostenendo la luce degli indicatori di direzione, tirare i fili dell'indicatore di direzione verso l'alto ed in fuori attraverso i fermacavi.
2. Accantonare gli indicatori di direzione ed i fili per l'installazione.

### Modelli Dyna 2012 e anni successivi con il cablaggio degli indicatori di direzione all'interno del manubrio

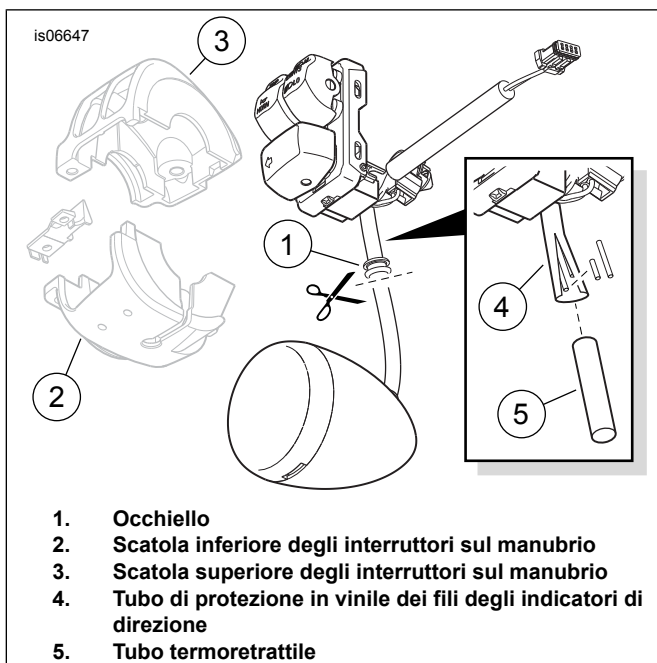
1. Vedere Figura 4. Tagliare i fili degli indicatori di direzione e il tubo di protezione a filo dell'occhiello (1), sotto della scatola inferiore degli interruttori sul manubrio (2).

2. Separare le scatole superiore (3) e inferiore degli interruttori seguendo le istruzioni riportate nel manuale di manutenzione.
3. Rimuovere l'occhiello dall'estremità del tubo di protezione in vinile (4) dei fili degli indicatori di direzione ancora collegato alla scatola degli interruttori.
4. Praticare un taglio lungo circa 25 mm (1 in) all'estremità del tubo di protezione. Accorciare tagliandolo un filo a circa 12 mm (1/2 in) dall'estremità del tubo di protezione. Accorciare, tagliandolo il secondo filo a circa 6 mm (1/4 in) dall'estremità del tubo di protezione.
5. Far scorrere la sezione del tubo termoretrattile (5) di incapsulamento a doppia parete lunga 50,8 mm (2 in) sul tubo di protezione e sui fili.

#### ⚠ AVVERTENZA

**Seguire le istruzioni del produttore in caso di utilizzo dell'UltraTorch UT-100 o qualsiasi altro dispositivo a riscaldamento radiante. Il mancato rispetto delle istruzioni del produttore espone a rischi di incendio, con pericolo di lesioni gravi o mortali. (00335a)**

- Non dirigere il calore verso i componenti dell'impianto di alimentazione. Il calore eccessivo può causare incendi/esplosioni del combustibile con conseguenti lesioni gravi o mortali.
  - Non dirigere il calore verso qualsiasi componente dell'impianto elettrico che non sia il tratto di tubo sottoposto a termoritrattazione.
  - Tenere sempre le mani lontane dalla punta dell'attrezzo e dall'accessorio per la termoritrattazione.
6. Utilizzare una pistola termica o un dispositivo a riscaldamento radiante adatto per fare ritrarre il tubo sui fili e sul tubo di protezione.
  7. Rimontare sul manubrio gli interruttori e le relative scatole secondo le istruzioni riportate sul manuale di manutenzione, nascondendo nelle scatole stesse le estremità dei fili sigillato con la guaina termoretrattile. Ripetere sul lato opposto del veicolo.
  8. Ripetere il procedimento per l'altro indicatore di direzione.



**Figura 4. Taglio dal gruppo degli interruttori dei fili degli indicatori di direzione**

## INSTALLAZIONE

1. **Per TUTTI i modelli:** vedere Figura 2. Serrare l'alberino dello specchietto alla scatola della pompa del freno anteriore (9) con il dado cieco (8) e la rondella di sicurezza (6) presi dal kit, ma per il momento non serrare completamente.
2. Vedere Figura 3. Serrare l'alberino dello specchietto alla staffa della leva della frizione (9) con il dado cieco (8) e la rondella di sicurezza (6) presi dal kit, ma per il momento non serrare completamente.
3. **Modelli Dyna 2012 e anni successivi con il cablaggio degli indicatori di direzione all'interno del manubrio:** vedere Figura 5. Sostituire il portalamпада dell'indicatore di direzione procedendo come segue:
  - a. Rimuovere la lente (5) e la lampadina (4) dell'indicatore di direzione.
  - b. Facendo leva, estrarre il portalamпада (3) e l'occhiello (2) dal guscio dell'indicatore di direzione (1).
  - c. Estrarre portalamпада e filo dall'occhiello e dal guscio.
  - d. Passare il cablaggio del nuovo portalamпада attraverso l'occhiello e il guscio.
  - e. Installare occhiello e portalamпада nel guscio.
  - f. Installare la lampadina nel portalamпада.
  - g. Installare la lente nel guscio.

### NOTA

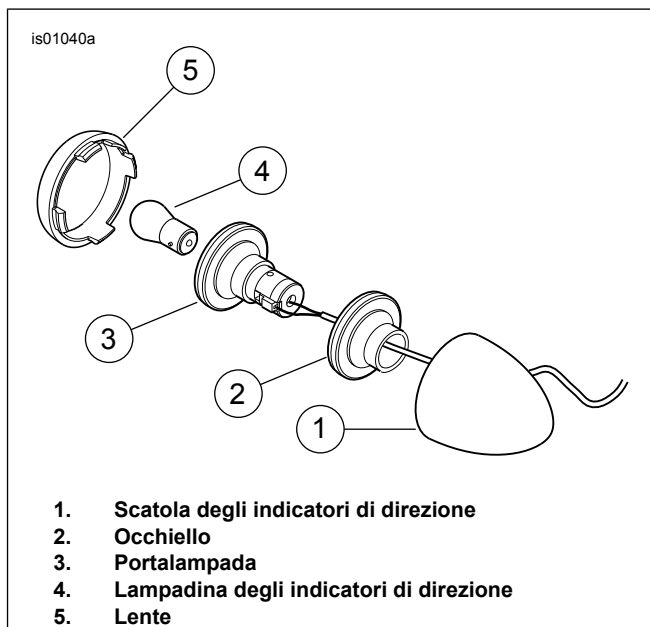
Vedere Figura 6. Le staffe di montaggio sono stampigliate con LH (sinistra) o RH (destra).

Accertarsi di installare la staffa corretta sul lato corretto.

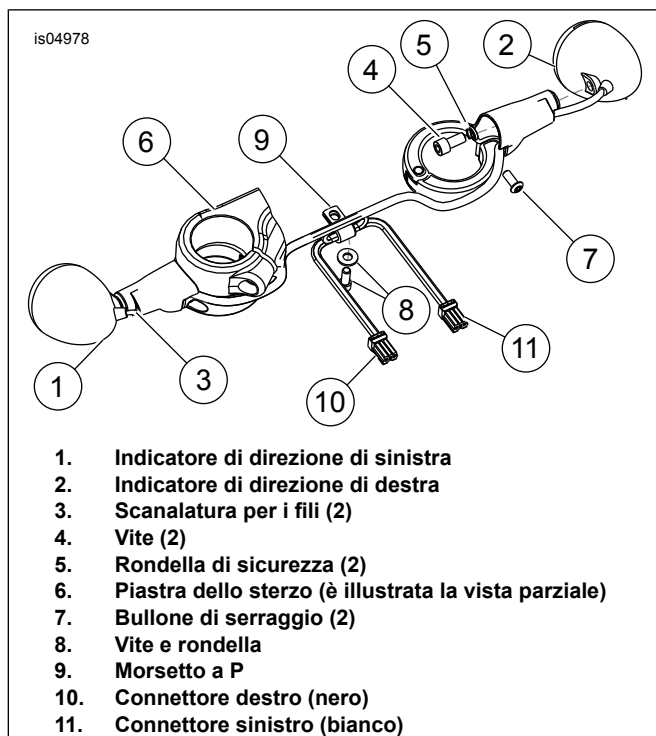
Le luci degli indicatori di direzione di destra e di sinistra sono identiche.

Il cablaggio che esce dall'indicatore di direzione ha una sezione piatta, simile alla scanalatura per i fili (3), vicino all'estremità dell'alberino lato luce.

Per ottenere un migliore risultato estetico, allineare il cablaggio per l'intera sua lunghezza per determinare il lato piatto che aderirà contro l'alberino quando la luce sarà attaccata. Inserire il cablaggio nella scanalatura con **questo** orientamento, per evitare la mezza torsione del cablaggio in corrispondenza della luce.



**Figura 5. Indicatore di direzione anteriore**



**Figura 6. Installazione della staffa di montaggio e del cablaggio**

4. **Per TUTTI i modelli:** vedere Figura 6. Fare avanzare con delicatezza il tratto di filo dalla luce degli indicatori di direzione nell'alberino, attraverso la scanalatura per i fili (3).
5. Installare la vite (4) e la rondella di sicurezza (5) nell'alberino e attraverso il foro. Collocare le luci degli indicatori di direzione contro l'estremità dell'alberino ed avvitare la vite nel guscio della luce. Non serrare ancora del tutto in questo momento.
6. Posizionare la staffa di montaggio sulla forcella, sotto la piastra dello sterzo (6). Allineare la luce in modo che sia rivolta in avanti e parallela al terreno. Mantenendo l'allineamento, rimuovere il gruppo e serrare la vite di montaggio della luce (4) ad una coppia di 8–9 N·m (70–80 in-lbs).
7. Installare la staffa di montaggio sulla forcella con un bullone di serraggio (7), assicurandosi:
  - a. Che la luce sia rivolta in avanti e parallela al terreno.
  - b. Verificare che il filo che fuoriesce sia centrato nella tacca per i fili (3) alla base dell'alberino e non sia rimasto pizzicato tra l'alberino e la piastra della forcella.
8. Serrare il bullone di serraggio (7) a una coppia di 8–9 N·m (70–80 in-lbs).
9. Ripetere le operazioni 4-8 per l'altro lato.
10. Rimuovere la vite e la rondella (8) che montano la/tubazione/i del freno anteriore al di sotto della piastra inferiore della forcella e metterle da parte.

11. Installare in modo lasco il morsetto a P (9) e la tubazione del freno con la vite e la rondella (8).

**NOTA**

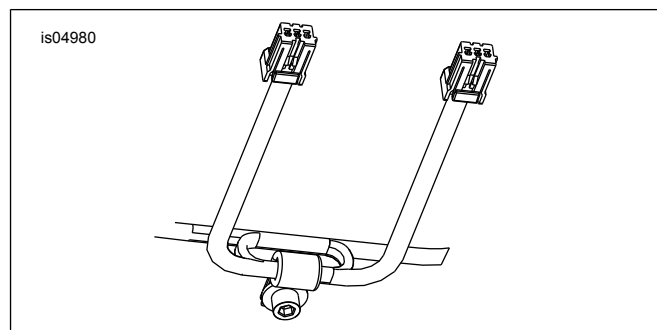
*L'orientamento del morsetto a P deve essere opposto a quello del montaggio della tubazione del freno.*

12. Vedere Figura 7. Far passare i fili dietro le canne della forcella. Alimentare entrambi i fili degli indicatori di direzione attraverso il morsetto a P nella direzione dalla parte opposta rispetto a quella da cui sono partiti, in modo tale che ogni filo torni verso la luce degli indicatori di direzione corrispondente.

**NOTA**

*Accertarsi che i fili non siano troppo tesi quando si gira il manubrio a fondo corsa a destra e a sinistra.*

13. Tirare i fili attraverso il morsetto a P in modo tale che siano appena tesi e serrare la vite ad una coppia di 11,3–13,6 N·m (8,3–10 ft-lbs). I fili dall'indicatore di direzione di destra dovrebbero ora essere verso il lato destro del veicolo ed i fili di sinistra verso il lato sinistro.



**Figura 7. Disposizione dei fili**

14. Vedere Figura 6. Installare i terminali femmina del cablaggio dei fili degli indicatori di direzione nelle metà corrette dei connettori dal lato delle luci seguendo le istruzioni riportate nel manuale di manutenzione appropriato. Salvo diversa condizione rilevata durante la rimozione: Lato sinistro (connettore bianco) (11): Lato destro (connettore nero) (10):
  - a. filo nero [BK] nella cavità 1
  - b. filo viola [V] nella cavità 2
  - c. filo blu [BE] (se installato) nella cavità 3
  - d. filo nero [BK] nella cavità 1
  - e. filo marrone [BN] nella cavità 2
  - f. filo blu [BE] (se installato) nella cavità 3
15. Vedere Figura 1. Alimentare il connettore dell'indicatore di direzione destro assemblato, dall'esterno, attraverso l'occhiello (4) nel lato destro del telaio, dietro il cannotto dello sterzo. Passare il connettore sinistro montato attraverso l'occhiello sul lato sinistro del telaio.
16. Collegare le metà destra e sinistra del connettore alle metà corrispondenti dello stesso colore provenienti dal telaio.

17. Installare temporaneamente il fusibile principale seguendo le istruzioni riportate nel manuale di manutenzione appropriato.
18. **Modelli Dyna 2012 e anni successivi con il cablaggio degli indicatori di direzione all'interno del manubrio:** eseguire il procedimento di memorizzazione automatica degli indicatori di direzione anteriori nel BCM procedendo come segue.
- Vedere il manuale d'uso e azionare i lampeggiatori di emergenza per almeno 10 lampeggi, il che permetterà al sistema di verificare il funzionamento delle lampadine degli indicatori di direzione.
  - Spegnere i lampeggiatori di emergenza.
  - Azionare i lampeggiatori di emergenza per almeno 10 lampeggi per permettere al BCM di memorizzare automaticamente i collegamenti dei nuovi indicatori di direzione.
  - Vedere il manuale di manutenzione e cancellare eventuali codici del BCM.
  - Portare il commutatore di accensione sul IGN (accensione) e quindi ancora su OFF (spento).
  - Azionare i lampeggiatori di emergenza e verificare che non vengano generati altri codici di guasto del BCM.
19. Provare gli indicatori di direzione per assicurarsi che funzionino correttamente.

#### ⚠ AVVERTENZA

**Per prevenire l'avviamento indesiderato del veicolo e conseguenti lesioni gravi o mortali, estrarre il fusibile principale prima di procedere. (00251b)**

20. Rimuovere il fusibile principale.

#### ⚠ AVVERTENZA

**Verificare che lo sterzo sia perfettamente manovrabile e privo di interferenze. Le interferenze con lo sterzo possono provocare la perdita di controllo del veicolo, con conseguenti lesioni gravi o mortali. (00371a)**

- Verificare che i fili non si tendano quando il manubrio viene ruotato fino ai fermi della forcella di destra o di sinistra.
21. Usare le fascette fermacavi prese dal kit secondo necessità per fissare i cablaggi affinché non interferiscano con le funzioni dello sterzo o si intreccino o si pizzichino. Fissare i tratti di cablaggio in eccesso con una fascetta fermacavi in modo da poterlo riporre all'interno del canotto dello sterzo.
22. Spingere nuovamente il cablaggio in su all'interno del telaio, dietro il canotto dello sterzo. Posizionare lo schermo del cablaggio (1) al di sotto della barra superiore con le linguette (2) all'interno e spingere verso l'alto finché le linguette non impegnino i fori (3) su ciascun lato del telaio.

#### ⚠ AVVERTENZA

**Durante la manutenzione dell'impianto di alimentazione, non fumare né generare scintille o fiamme libere nelle vicinanze. La benzina è estremamente infiammabile e altamente esplosiva e l'inosservanza di misure di sicurezza adeguate può causare lesioni gravi o mortali. (00330a)**

23. Installare il serbatoio del combustibile e collegare la tubazione di alimentazione seguendo le istruzioni riportate nel manuale di manutenzione appropriato.
24. Installare il fusibile principale.
25. Installare la sella seguendo le istruzioni riportate nel manuale di manutenzione appropriato.

#### ⚠ AVVERTENZA

**Dopo aver installato la sella, tirarla verso l'alto per verificare che sia bloccata in posizione. Quando si viaggia in motocicletta, una sella allentata può scivolare, facendo perdere il controllo del mezzo, con pericolo di lesioni gravi o mortali. (00070b)**

26. Regolare gli specchietti per un campo visivo corretto e serrare i dadi ciechi a una coppia di 16 N·m (12 ft-lbs). Controllare la regolazione degli specchietti e riposizionarli se necessario.

## PARTI DI RICAMBIO

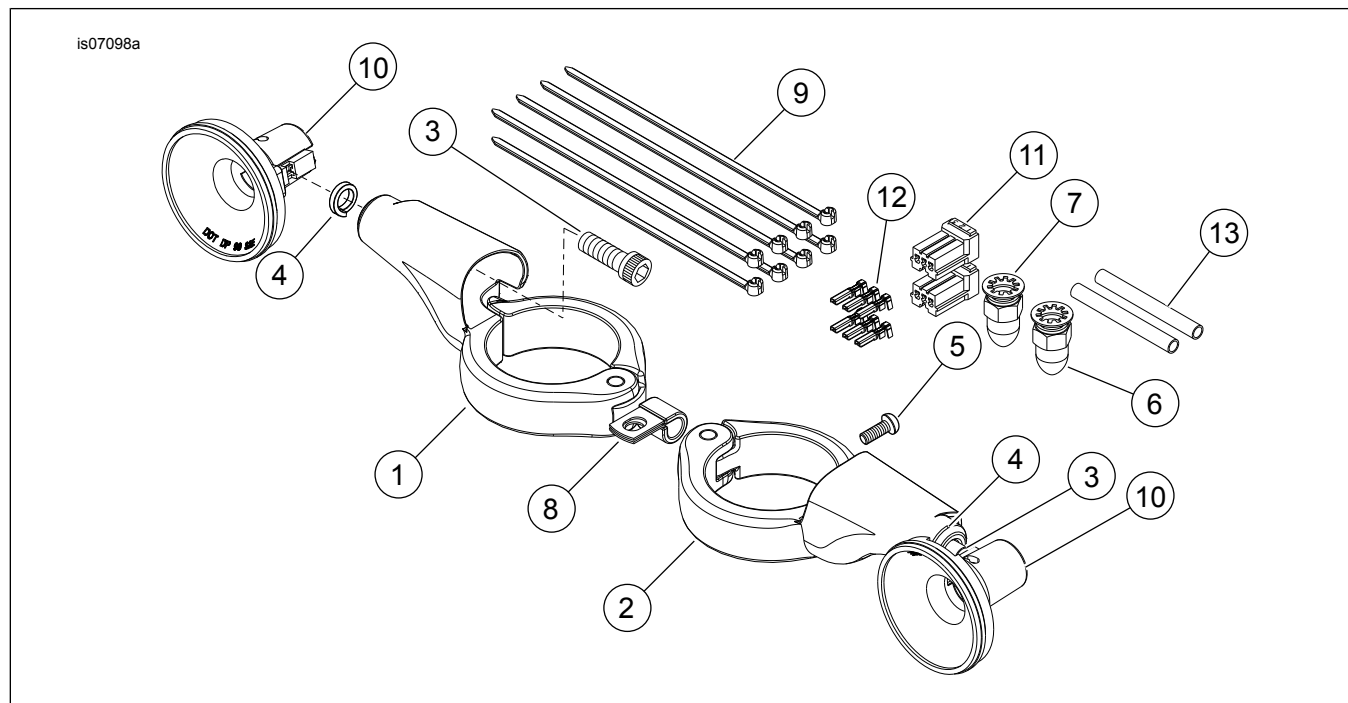


Figura 8. Parti di ricambio: Kit di riposizionamento degli indicatori di direzione anteriori

Tabella 1. Tabella delle parti di ricambio

Elemento	Descrizione (quantità)	Numero parte
1	Alberino, riposizionamento indicatori di direzione anteriori (di destra)	Parte non venduta separatamente
2	Alberino, riposizionamento indicatori di direzione anteriori (di sinistra)	Parte non venduta separatamente
3	Vite ad esagono incassato, 5/16-24 x 5/8 di pollice, grado 8 (2)	2698A
4	Rondella di sicurezza, aperta, 5/16 di pollice (2)	7042
5	Vite, a testa bombata (2)	926
6	Dado cieco, 5/16-24, cromato (2)	7720
7	Rondella, di sicurezza a stella, 5/16 di pollice	7127
8	Morsetto a P, diametro nominale 0,31	10059A
9	Fascetta fermacavi (8)	10065
10	Portalampada (2)	68904-00
11	Parte femmina del portalampada (2)	73153-96BK
12	Terminale femmina (6)	73191-96
13	Tubo termoretrattile (2)	72411-97