



镀铬刹车与离合器主缸/储液槽套件

概述

套件编号

41700440

车型

关于车型配件信息，参见P&A Retail Catalog(P&A零售目录) 或www.harley-davidson.com上的PartsandAccessories(零件与附件)部分(仅英文)。

需附加零件

警告

当在ABS摩托车上松开或更换任何液压刹车部件、管路或连接时，必须在刹车排气程序期间使用Digital Technician II验证系统中的所有空气均已排出。如果刹车系统未进行正确排气，有可能对刹车造成不良影响，从而造成死亡或重伤。(00585c)

警告

骑手和乘客的安全取决于此套件的正确安装。采用相关维修手册程序。如果您没有能力执行此程序或者没有正确的工具，可请哈雷戴维森经销商执行此安装。此套件安装不当可能造成死亡或重伤。(00333b)

注意

此说明书引用了维修手册信息。此安装需要您的摩托车车型维修手册，该手册在哈雷戴维森经销商处有售。

警告

刹车为关键安全部件。若要维修或更换刹车，请联系哈雷戴维森经销商。维修不当的刹车会给刹车性能带来不良影响，可能造成死亡或重伤。(00054a)

需要的工具和材料

需要新鲜、未污染的DOT 4刹车液。需要GM-40M润滑脂(2克包装，零件编号42820-04)，哈雷戴维森经销商处有售。

如果要重新使用原来的刹车和离合器杆，则必须安装新的固定环(零件编号11143)。

套件内容

参见图1和表1。

安装

准备好摩托车以便进行维修

警告

为了防止车辆意外启动而造成死亡或重伤，请先拆下主保险丝，然后再继续。(00251b)

1. 拆卸主保险丝。

拆卸和安装离合器储液槽

1. 参见维修手册了解以下程序：
 - a. 拆卸现有离合器主缸/储液槽。
 - b. 安装离合器主缸/储液槽。
 - c. 在储液槽中加注DOT 4刹车液
 - d. 对离合器主缸、离合器液管路和副执行器进行排气。

拆卸和安装前刹车液储液槽

1. 参见维修手册了解以下程序：
 - a. 拆卸原厂刹车液储液槽。
 - b. 安装刹车液储液槽。
 - c. 在储液槽中加注DOT 4刹车液
 - d. 对前刹车系统进行排气。

返还维修的摩托车

1. 安装主保险丝。
2. 将点火/车灯钥匙开关转至IGNITION(点火)位置，操作前刹车手杆检查确认刹车灯是否正常工作。

警告

更换油液时确保润滑油或其他液体未滴在轮胎、车轮或刹车上。否则会对牵引力造成不良影响，导致摩托车失控、死亡或重伤。(00047d)

警告

在维修刹车系统之后，应在低速情况下对刹车进行测试。如果刹车运行不正常，在高速状态下测试刹车会导致失控，有可能造成死亡或重伤。(00289a)

3. 低速试驾摩托车。
 - a. 如果刹车感觉较软，应重复排气程序。
 - b. 如果离合器拖拉或变速箱换挡困难，应重复离合器排气程序。

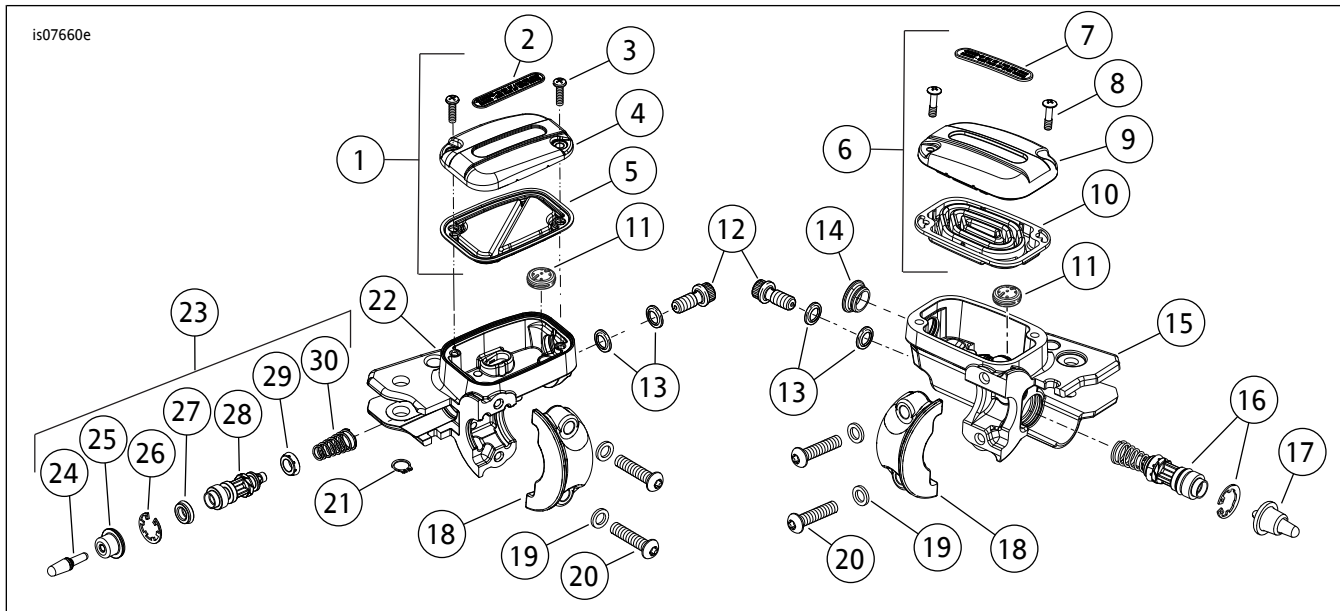


图1。维修零件：镀铬离合器与刹车主缸/储液槽套件

表1。维修零件：镀铬主缸/储液槽套件

项目	描述(数量)	零件编号
1	镀铬离合器主缸盖套件(项目2至5)	36700094
2	标牌	不单独出售
3	螺丝(2)	42882-06
4	主缸盖	不单独出售
5	密封垫	不单独出售
6	镀铬刹车主缸盖套件(项目7至10)	42123-08
7	标牌	不单独出售
8	螺丝(2)	不单独出售
9	主缸盖	不单独出售
10	密封垫	不单独出售
11	防气泡按钮	41700367
12	刹车管线空心螺栓(4)	42010-06A
13	刹车管线密封垫(4)	41751-06A
14	观察镜套件	42854-06
15	刹车储液槽本体	不单独出售
16	维修工具包	42862-06B
17	推杆套件	42861-06B
18	镀铬刹车和离合器储液槽夹具(2)	42119-08
19	垫圈(4)	6099
20	螺丝(4)	4293
21	固定环	11143
22	离合器储液槽本体	不单独出售
23	重新组装套件(包括项目24至30)	36700132
24	推杆	不单独出售
25	保护罩	不单独出售
26	固定环	不单独出售
27	活塞密封1	不单独出售
28	活塞	不单独出售
29	活塞密封2	不单独出售
30	弹簧	不单独出售