



ANWEISUNGEN

J06337

2016-08-22



BREMSEN- UND KUPPLUNGSGEBERZYLINDER/-BEHÄLTERSATZ, VERCHROMT

ALLGEMEINES

Satz-Nummern

41700440

Modelle

Modell-Passungsinformationen sind im P&A-Einzelhandelskatalog oder im Abschnitt „Parts and Accessories“ (Teile und Zubehör) der Website www.harley-davidson.com (nur auf Englisch) zu finden.

Zusätzlich benötigte Teile

⚠ WARNUNG

Wenn an einem ABS-Motorrad eine Hydraulikbremskomponente, -leitung oder -verbindung gelöst oder ersetzt wird, muss beim Entlüften der Bremsanlage der Digital Technician II verwendet werden, um sicherzustellen, dass alle Luft aus der Bremsanlage entfernt wurde. Falls die Bremsanlage nicht korrekt entlüftet wird, kann die Bremsfunktion beeinträchtigt werden und Unfälle mit schweren oder tödlichen Verletzungen verursachen. (00585c)

⚠ WARNUNG

Die Sicherheit von Fahrer und Sozius hängt vom korrekten Einbau dieses Satzes ab. Die entsprechenden Verfahren im Werkstatthandbuch befolgen. Falls es nicht möglich ist, dieses Verfahren selbst durchzuführen, bzw. nicht die richtigen Werkzeuge vorhanden sind, muss der Einbau von einem Harley-Davidson Händler durchgeführt werden. Unsachgemäßer Einbau dieses Satzes kann zu schweren oder tödlichen Verletzungen führen. (00333b)

HINWEIS

Diese Einbauanleitung bezieht sich auf Informationen aus dem Werkstatthandbuch. Für diesen Einbau ist ein Werkstatthandbuch für das jeweilige Motorradmodell erforderlich; dieses ist bei einem Harley-Davidson Händler erhältlich.

⚠ WARNUNG

Bremsen sind entscheidend für die Fahrzeugsicherheit. Bezüglich der Reparatur oder Austausch der Bremsen, einen Harley-Davidson-Händler aufsuchen. Unsachgemäß gewartete Bremsen können die Bremsleistung beeinträchtigen, was zu schweren oder tödlichen Verletzungen führen kann. (00054a)

Benötigte Werkzeuge und Materialien

Frische, nicht verunreinigte DOT 4 Brake Fluid aus einem verschlossenen Behälter wird benötigt. GM-40M Schmierfett

(2-Gramm-Beutel, Teilenummer 42820-04) wird benötigt und ist bei einem Harley-Davidson Händler erhältlich.

Wenn die Original-Brems- und Kupplungshebel wiederverwendet werden, müssen neue Sicherungsringe (Teilenummer 11143) eingebaut werden.

Inhalt des Satzes

Siehe Abbildung 1 und Tabelle 1.

EINBAU

Motorrad für die Wartung vorbereiten

⚠ WARNUNG

Um ein versehentliches Anlassen des Fahrzeugs zu vermeiden, vor Durchführung der Arbeiten zuerst die Hauptsicherung ausbauen, da es sonst zu schweren oder tödlichen Verletzungen kommen kann. (00251b)

1. Die Hauptsicherung ausbauen.

Ein- und Ausbau des Kupplungsflüssigkeitsbehälters

1. Die nachstehenden Verfahren sind im Werkstatthandbuch beschrieben:
 - a. Den Original-Kupplungsgeberzylinder/-behälter ausbauen.
 - b. Kupplungsgeberzylinder/-behälter einbauen.
 - c. Den Behälter mit DOT 4-Bremsflüssigkeit füllen.
 - d. Kupplungsgeberzylinder, Kupplungsflüssigkeitsleitung und sekundären Kupplungsausrückhebel entlüften.

Ein- und Ausbau des Vorderradbremflüssigkeitsbehälters

1. Die nachstehenden Verfahren sind im Werkstatthandbuch beschrieben:
 - a. Den Original-Bremsflüssigkeitsbehälter entfernen.
 - b. Bremsflüssigkeitsbehälter einbauen.
 - c. Den Behälter mit DOT 4-Bremsflüssigkeit füllen.
 - d. Die Vorderradbremanlage entlüften.

Erneute Inbetriebnahme des Motorrads

1. Die Hauptsicherung einbauen.
2. Den Zünd-/Lichtschalter auf IGNITION (Zündung) stellen und den Vorderradbremhebel betätigen, um den Betrieb der Bremsleuchte zu überprüfen.

▲ WARNUNG

Sicherstellen, dass beim Flüssigkeitswechsel keine Schmiermittel oder Flüssigkeiten auf Reifen, Räder oder Bremsen gelangen. Hierdurch wird die Bodenhaftung beeinträchtigt, was zum Kontrollverlust über das Motorrad und zu schweren oder tödlichen Verletzungen führen kann. (00047d)

▲ WARNUNG

Nach Reparatur der Bremsanlage die Bremsen bei niedriger Geschwindigkeit testen. Wenn die Bremsen nicht richtig funktionieren, kann eine Probefahrt bei hoher Geschwindigkeit zum Verlust der Kontrolle über das Fahrzeug und somit zu schweren oder tödlichen Verletzungen führen. (00289a)

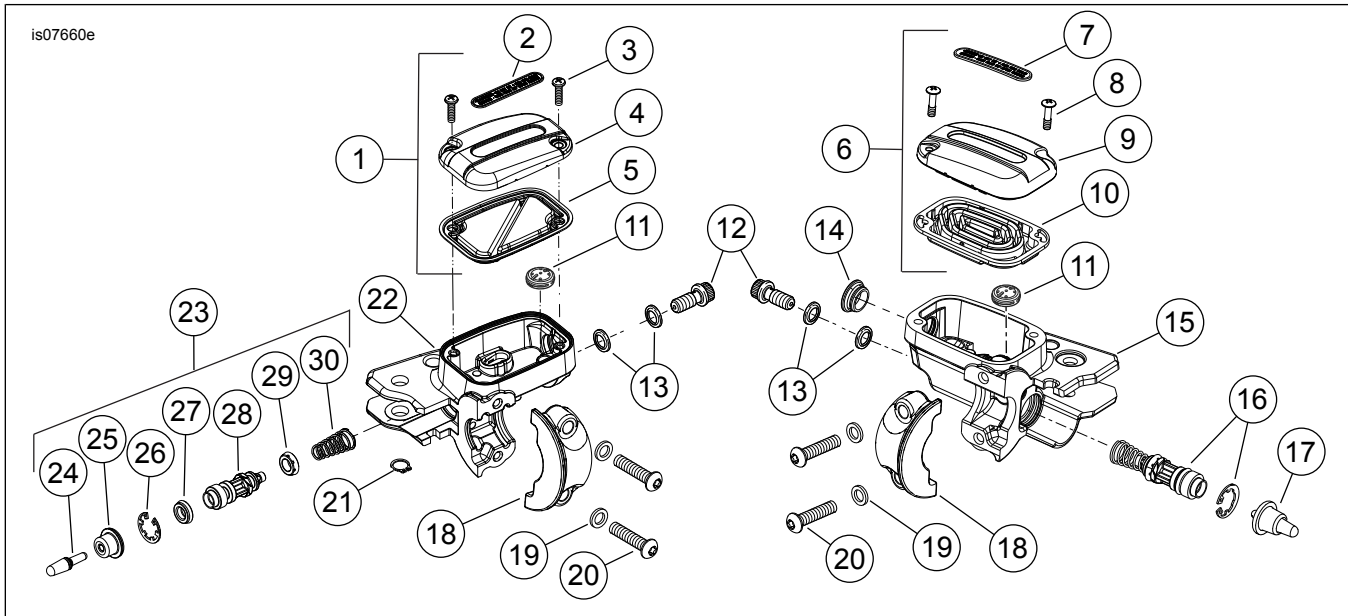
ERSATZTEILE

Abbildung 1. Ersatzteile: Kupplungs- und Hauptbremszylinder/-Behältersatz, verchromt

Tabelle 1. Ersatzteile: Geberzylinder/-behältersatz, verchromt

Artikel	Beschreibung (Menge)	Teilenummer
1	Satz, Kupplungsgeberzylinder, verchromt (Artikel 2 bis 5)	36700094
2	Aufkleber	Nicht einzeln erhältlich
3	Schraube (2)	42882-06
4	Deckel, Hauptbremszylinder	Nicht einzeln erhältlich
5	Dichtung	Nicht einzeln erhältlich
6	Satz, Bremsgeberzylinder, verchromt (Artikel 7 bis 10)	42123-08
7	Aufkleber	Nicht einzeln erhältlich
8	Schraube (2)	Nicht einzeln erhältlich
9	Deckel, Hauptbremszylinder	Nicht einzeln erhältlich
10	Dichtung	Nicht einzeln erhältlich
11	Blasenentfernungstaste	41700367
12	Hohlschraube, Bremsleitung (4)	42010-06A
13	Dichtung, Bremsleitung (4)	41751-06A
14	Schauglassatz	42854-06
15	Gehäuse, Bremsflüssigkeitsbehälter	Nicht einzeln erhältlich
16	Reparatursatz	42862-06B
17	Druckstangenteilesatz	42861-06B
18	Klemme, Brems- und Kupplungsflüssigkeitsbehälter, verchromt (2)	42119-08
19	Unterlegscheibe (4)	6099
20	Schraube (4)	4293
21	Sicherungsring	11143
22	Gehäuse, Kupplungsflüssigkeitsbehälter	Nicht einzeln erhältlich

3. Bei niedriger Geschwindigkeit eine Probefahrt mit dem Motorrad machen.
 - a. Das Entlüftungsverfahren wiederholen, wenn sich die Bremsen „schwammig“ anfühlen.
 - b. Falls die Kupplung schleift oder die Gangschaltung schwergängig ist, das Kupplungsentlüftungsverfahren wiederholen.

Tabelle 1. Ersatzteile: Geberzylinder/-behältersatz, verchromt

Artikel	Beschreibung (Menge)	Teilenummer
23	Überholungssatz (enthält Artikel 24 bis 30)	36700132
24	Druckstange	Nicht einzeln erhältlich
25	Manschette	Nicht einzeln erhältlich
26	Sicherungsring	Nicht einzeln erhältlich
27	Kolbendichtung 1	Nicht einzeln erhältlich
28	Kolben	Nicht einzeln erhältlich
29	Kolbendichtung 2	Nicht einzeln erhältlich
30	Feder	Nicht einzeln erhältlich