



INSTRUCTIONS

J05864

2013-06-24



KIT D'ENCEINTE DE HAUT-PARLEUR

GÉNÉRALITÉS

Numéro de kit

76000505

Modèles

Pour des informations sur la configuration des modèles, voir le catalogue P&A de vente au détail ou la section Pièces et accessoires de www.harley-davidson.com (en anglais seulement).

Pièces supplémentaires requises

REMARQUE

Le flash du logiciel du haut-parleur doit être effectué sur la radio installée sur la moto **chez le concessionnaire** avant que les haut-parleurs ne puissent fonctionner.

L'achat séparé d'un King Tour-Pak[®] est requis pour cette installation. Voir un concessionnaire Harley-Davidson pour la disponibilité d'un Tour-Pak de couleur assortie et des articles supplémentaires qui peuvent être nécessaires pour monter le Tour-Pak sur le véhicule.

L'achat séparé des haut-parleurs arrière est requis pour installer ce kit. Voir un concessionnaire Harley-Davidson pour obtenir des informations supplémentaires.

⚠ AVERTISSEMENT

La sécurité du conducteur et du passager dépend de la pose correcte de ce kit. Suivre les procédures du manuel d'entretien approprié. Si l'opérateur ne possède pas les compétences requises ou les outils appropriés pour effectuer la procédure, la pose doit être confiée à un concessionnaire Harley-Davidson. Une pose incorrecte de ce kit risque de causer la mort ou des blessures graves. (00333b)

REMARQUE

Cette fiche d'instructions renvoie aux informations du manuel d'entretien. Il est nécessaire d'utiliser le manuel d'entretien correspondant au modèle de moto pour l'installation. Ce manuel est disponible auprès des concessionnaires Harley-Davidson.

Contenu du kit

Voir Figure 3 et Tableau 1.

DÉPOSE

⚠ AVERTISSEMENT

Pour éviter tout démarrage accidentel de la moto, risquant d'entraîner la mort ou des blessures graves, déposer le fusible principal avant de poursuivre. (00251b)

⚠ AVERTISSEMENT

Pour éviter les projections de carburant, purger le carburant à haute pression dans le système avant de déconnecter la conduite d'alimentation. L'essence est un produit extrêmement inflammable et hautement explosif, qui peut entraîner la mort ou des blessures graves. (00275a)

⚠ AVERTISSEMENT

De l'essence va s'égoutter de la conduite de carburant lorsqu'elle sera déconnectée du réservoir de carburant. L'essence est un produit extrêmement inflammable et hautement explosif, qui peut entraîner la mort ou des blessures graves. Essuyer immédiatement tout carburant renversé et disposer des chiffons d'une manière prudente pour éviter tout danger. (00260a)

1. Voir le manuel d'entretien et suivre les instructions pour retirer :
 - a. Fusible principal
 - b. Coffre Tour-Pak
 - c. Selle
 - d. Carénage extérieur et réservoir de carburant (selon la configuration de la radio, de l'amplificateur et du haut-parleur)

REMARQUE

Selon la configuration de la radio, de l'amplificateur et du haut-parleur, le câblage peut déjà être en place et acheminé sous le réservoir de carburant.

INSTALLATION

1. Voir Figure 1. Placer un ruban-cache sur les zones de montage de haut-parleur (1).
2. Aligner l'enceinte de haut-parleur avec le Tour-Pak de sorte que le bord supérieur soit sous la lèvre du Tour-Pak et le bord extérieur soit aligné avec le Tour-Pak.
3. Utiliser un crayon gras pour marquer les trous de nacelle de haut-parleur sur le ruban-cache.
4. Répéter les étapes 3 et 4 pour l'autre enceinte de haut-parleur.
5. Vérifier les mesures des repères de trou selon les dimensions approximatives fournies dans Figure 2. Vérifier que le trou de 63,5 mm (2,5 po) ne se rompra pas sous le coin extérieur du Tour-Pak. Ajuster les repères de trou si nécessaire.

6. Percer un petit trou pilote dans chaque emplacement de trou.
7. Couper un gros trou avec une scie à trous de 63,5 mm (2,5 po).
8. Percer des trous de 7,9 mm (5/16 po) de diamètre pour les vis.
9. Voir Figure 3. Installer six écrous de connecteur (6) dans les enceintes de haut-parleur.
10. Installer les joints (12) sur les enceintes de haut-parleur et introduire les supports (13, 14).

REMARQUE

Si les vis (5) n'ont pas de produit anti-desserrage, enduire les filets de FREIN FILET ET PRODUIT D'ÉTANCHÉITÉ LOCTITE® 243 (bleu).

11. Installer les vis et les rondelles (5, 7) depuis l'intérieur du Tour-Pak dans les écrous de connecteur. Serrer les vis à un couple de 2,26–2,82 N·m (20–25 in-lbs).

12. Installer les œillets (8).

13. Installer le Tour-Pak en suivant les instructions du manuel d'entretien.

14. Introduire les extrémités de borne embrochable du faisceau (2) au bas de l'enceinte de haut-parleur :

- Fils bleu clair et bleu clair/noir à l'enceinte de haut-parleur de gauche
- Fils bleu clair/orange et bleu clair/gris à l'enceinte de haut-parleur de droite

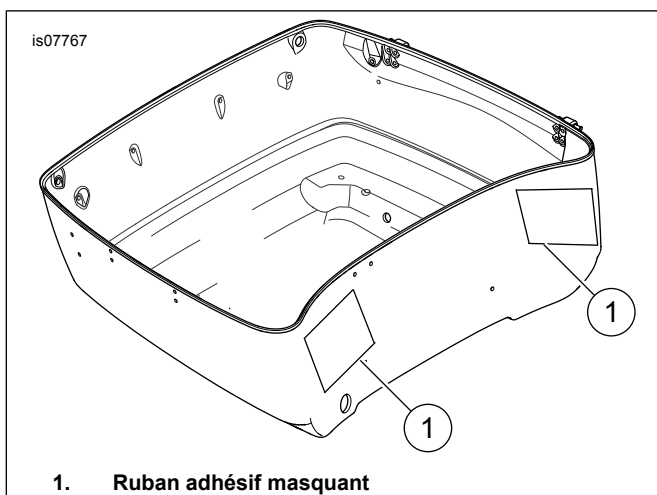


Figure 1. Emplacements de montage d'enceinte de haut-parleur

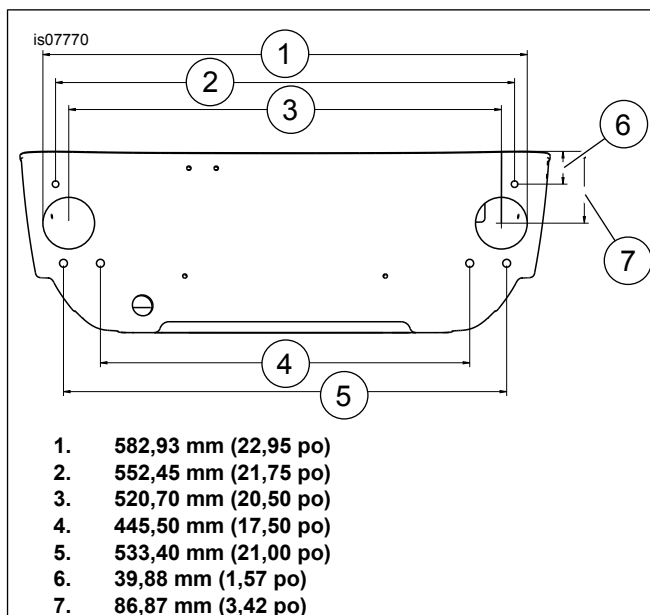


Figure 2. Dimensions de référence d'emplacement des trous (approximatives)

15. Acheminer l'extrémité du Molex à 4 fiches sous la selle. Connecter ainsi :

- **Véhicules avec kit d'expansion de haut-parleur :** Raccorder le Molex à 4 fiches du faisceau (2) au connecteur [297] du faisceau du kit d'expansion de haut-parleur.
- **Véhicules avec radio, sans amplificateur :** Raccorder le faisceau (10) au connecteur [162] au-dessus de la radio.
- **Véhicules avec ampli de carénage seulement :** S'il n'est pas installé avec l'amplificateur du carénage, raccorder le faisceau (10) au connecteur [313] du faisceau d'amplificateur de carénage au-dessus de la radio. Connecter le côté mâle au côté femelle du faisceau (2). Si le faisceau (10) a été installé précédemment, jeter le faisceau (10) de ce kit.

MONTAGE FINAL

▲ AVERTISSEMENT

S'assurer que la direction reste souple, libre et sans entrave. Toute entrave gênant la direction risque de faire perdre le contrôle du véhicule et de causer la mort ou des blessures graves. (00371a)

- S'assurer que les fils ne sont pas tendus lorsque le guidon est tourné complètement sur les butées de gauche ou de droite de la fourche.

1. Attacher le faisceau avec des serre-câbles (11).
2. Installer deux écrous-douilles (1).
3. Connecter les bornes embrochables aux haut-parleurs (achetés séparément).
4. Installer les haut-parleurs et les grilles avec les vis (9). Serrer les vis à un couple de 1,35–2,03 N·m (12–18 in-lbs).

⚠ AVERTISSEMENT

Après avoir posé la selle, essayer de la soulever afin de vérifier qu'elle est verrouillée en position. Pendant la conduite, une selle mal fixée risque de bouger et de provoquer une perte de contrôle, pouvant entraîner la mort ou des blessures graves. (00070b)

5. Voir le manuel d'entretien et installer les éléments suivants :
 - a. Selle
 - b. Carénage extérieur (s'il a été retiré)
 - c. Réservoir de carburant (s'il a été retiré)
 - d. Fusible principal
6. Effectuer la mise à jour du logiciel.

PIÈCES DE RECHANGE

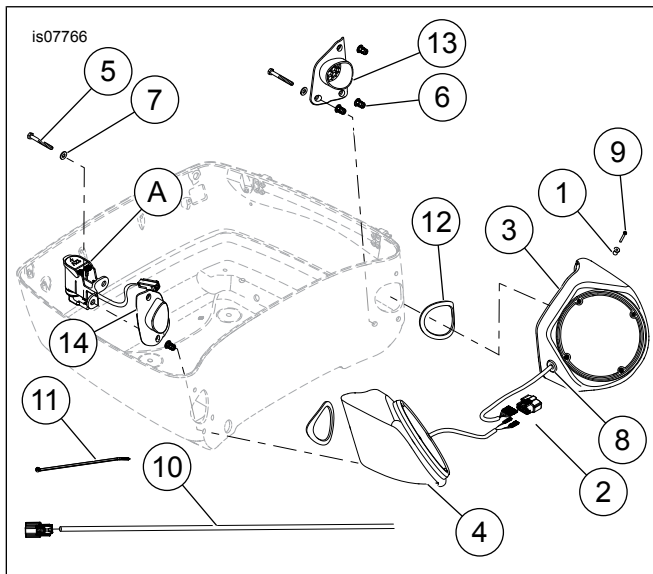


Figure 3. Pièces de rechange : Kit d'enceinte de haut-parleur

Tableau 1. Pièces de rechange

Article	Description (quantité)	Numéro de pièce
1	Écrou-douille (8)	5210
2	Faisceau de haut-parleur	Non vendu séparément
3	Enceinte de haut-parleur, gauche	Non vendu séparément
4	Enceinte de haut-parleur, droite	Non vendu séparément
5	Vis (6)	3910
6	Écrou de connecteur (6)	5211
7	Rondelle	6703
8	Œillet (2)	11486
9	Vis (8)	10200105
10	Faisceau de connexion volante	Non vendu séparément
11	Serre-câbles (6)	10006
12	Joint (2)	76000174
13	Support de montage, gauche	Non vendu séparément

Tableau 1. Pièces de rechange

Article	Description (quantité)	Numéro de pièce
14	Support de montage, droit	Non vendu séparément
Éléments montrés qui ne sont pas inclus dans le kit :		
A	Prise de courant (optionnelle)	