



CHROME BRAKE AND CLUTCH MASTER CYLINDER / RESERVOIR KIT (ブレーキ&クラッチマスターシリンダー/リザーバーキット(クローム))

概要

キット番号

41700440

モデル

モデルの備品に関する情報は、最新の純正P&Aカタログをご参照ください。または、最寄りのハーレーダビッドソンジャパン正規販売網店にお問い合わせください。

装着に必要となる追加パーツ

▲警告

ABS装備車で油圧ブレーキコンポーネント、ライン、またはコネクションを緩めるか交換する場合、ブレーキエア抜き作業においてDigital Technician II (デジタルテクニシャンII)を使用し、システムから空気が完全に抜かれていることを確認します。ブレーキシステムのエア抜きが不完全である場合、制動力に悪影響を及ぼし、死亡事故または重大な人身事故を引き起こすおそれがあります。(00585c)

▲警告

ライダーおよびパッセンジャーの安全を守るため、キットは正しく装着してください。サービスマニュアルを参照しながら、適切な手順に従ってください。自分で作業を行うことが難しい場合、または適切な工具を持っていない場合は、最寄りのハーレーダビッドソン正規販売網店に取り付けを依頼してください。本キットを正しく取り付けないと死亡したり重傷を負うおそれがあります。(00333b)

注記

この取り扱い説明書はサービスマニュアルの記載情報の参照を必要としています。このキットを取り付ける際は、お持ちの車両モデルのサービスマニュアルが別途必要です。サービスマニュアルは最寄りのハーレーダビッドソンジャパン正規販売網店でお買い求めいただけます。

▲警告

ブレーキは安全に関わる重要なコンポーネントです。ブレーキの修理や交換が必要な場合は、ハーレーダビッドソンジャパン正規販売網店にご依頼ください。ブレーキの不適正な整備は、ブレーキ性能に悪影響を与え死亡事故や重大なケガにつながるおそれがあります。(00054a)

必要な工具およびサプライ品

密閉された容器に入った新しくきれいなDOT4brakefluid (DOT4ブレーキフルード)が必要です。GM-40Mグリース (2グラムバッグ、部品番号42820-04)が必要です。ハーレーダビッドソンジャパン正規販売網店で購入できます。

標準装備のブレーキレバーとクラッチレバーを再使用する場合は、新品のリテーニングリング (部品番号11143) を取り付けなければなりません。

キット内容

「図1」および「表1」を参照してください。

取り付け

施工前に行うバイクの準備

▲警告

誤ってエンジンを始動すると、死亡事故や重大な人身事故を引き起こすおそれがあるため、メインヒューズを外して作業を開始してください。(00251b)

1. メインヒューズを取り外します。

クラッチフルードリザーバーの取り外しと取り付け

1. 以下の工程については、サービスマニュアルを参照してください:
 - a. ストッククラッチマスターシリンダー/リザーバーを外します。
 - b. クラッチマスターシリンダー/リザーバーを取り付けます。
 - c. リザーバーにDOT4brakefluid (DOT4ブレーキフルード)を注入します。
 - d. クラッチマスターシリンダー、クラッチフルードライン、セカンダリーアクチュエーターから空気を抜き取ります。

フロントブレーキフルードリザーバーの取り外しと取り付け

1. 以下の工程については、サービスマニュアルを参照してください:
 - a. ストックブレーキフルードリザーバーを外します。
 - b. ブレーキフルードリザーバーを取り付けます。
 - c. リザーバーにDOT4brakefluid (DOT4ブレーキフルード)を注入します。
 - d. フロントブレーキシステムのエア抜きを行います。

バイクを運転可能な状態に戻す

1. メインヒューズを取り付けます。
2. イグニッション/ランプスイッチをイグニッションに合わせ、フロントブレーキハンドレバーを操作しブレーキランプの動作を確認します。

▲警告

オイルを交換する場合は、タイヤやホイール、ブレーキにオイルが付着していないことを確認してください。これらにオイルが付着していると、車両のコントロールが失われる原因となり、死亡事故や重大なケガにつながるおそれがあります。(00047d)

▲警告

ブレーキシステムを修理した後は、低速でブレーキをテストしてください。ブレーキが正しく作動しない場合、高速でテストを行うと制御不能となり、死亡したり重傷を負ったりするおそれがあります。(00289a)

交換用パーツ

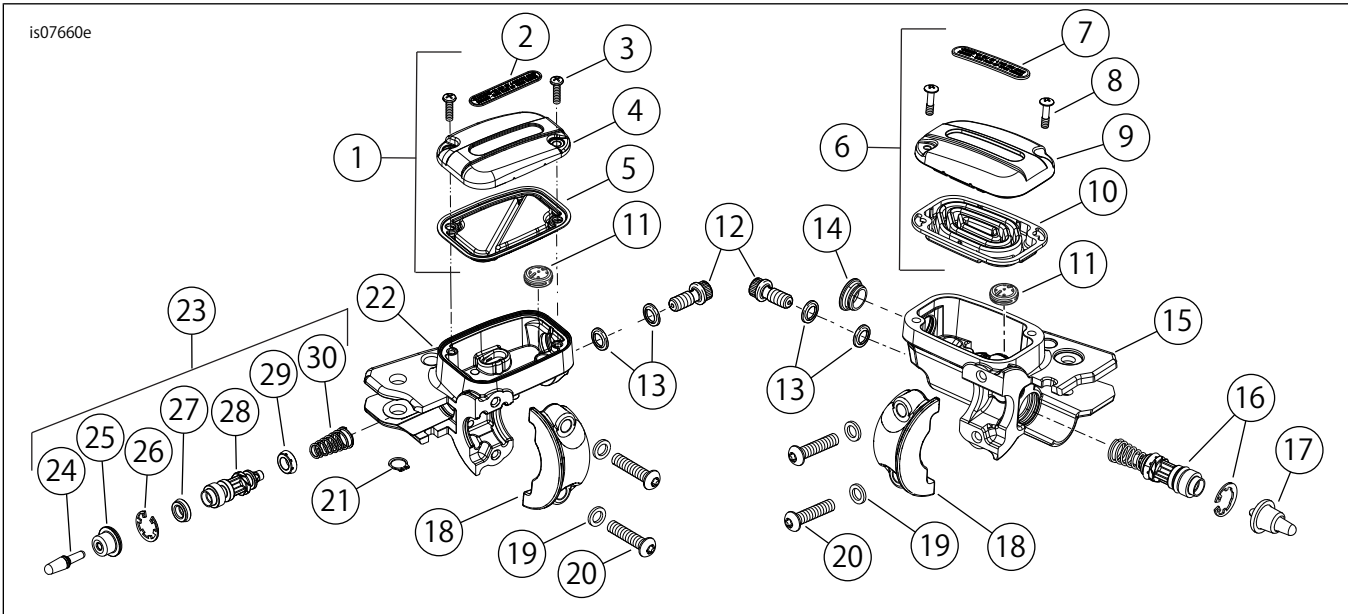


図1. 交換用パーツ: クロームクラッチおよびブレーキマスターシリンダー/リザーバーキット

表1. 交換用パーツ: クロームマスターシリンダー/リザーバーキット

アイテム	詳細 (数量)	部品番号
1	キット、クラッチマスターシリンダーカバー、クローム(アイテム2~5)	36700094
2	デカール	単品販売なし
3	スクリュー(2)	42882-06
4	カバー、マスターシリンダー	単品販売なし
5	ガスケット	単品販売なし
6	キット、ブレーキマスターシリンダーカバー、クローム(アイテム7~10)	42123-08
7	デカール	単品販売なし
8	スクリュー(2)	単品販売なし
9	カバー、マスターシリンダー	単品販売なし
10	ガスケット	単品販売なし
11	アンチバブルボタン	41700367
12	バンジョーボルト、ブレーキライン(4)	42010-06A
13	ガスケット、ブレーキライン(4)	41751-06A
14	サイトグラスキット	42854-06
15	ボディ、ブレーキリザーバー	単品販売なし
16	リペアキット	42862-06B
17	プッシュロッドキット	42861-06B
18	クランプ、ブレーキ&クラッチリザーバー、クローム(2)	42119-08
19	ワッシャー(4)	6099
20	スクリュー(4)	4293
21	リテーニングリング	11143
22	ボディ、クラッチリザーバー	単品販売なし
23	再組み立てキット(アイテム24~30を含む)	36700132

3. 低速で試運転します。

- a. ブレーキをかけるとスポンジーな場合、ブレーキシステムのエア抜きを繰り返します。
- b. クラッチが引きずられたり、トランスミッションシフトが固い場合は、クラッチのエア抜きを繰り返します。

表1。交換用パーツ:クロームマスターシリンダー/リザーバーキット

アイテム	詳細(数量)	部品番号
24	プッシュロッド	単品販売なし
25	ブーツ	単品販売なし
26	リテーニングリング	単品販売なし
27	ピストンシール1	単品販売なし
28	ピストン	単品販売なし
29	ピストンシール2	単品販売なし
30	スプリング	単品販売なし