



INSTRUÇÕES

J06337

2016-08-22



KIT DE FREIO E EMBREAGEM E CILINDRO-MESTRE/RESERVATÓRIO CROMADOS

GERAL

Números dos kits

41700440

Modelos

Para obter informações de adaptação sobre modelos correspondentes, veja o catálogo de peças e acessórios de varejo ou a seção de peças e acessórios do site www.harley-davidson.com (somente em inglês).

Peças adicionais necessárias

▲ ATENÇÃO

Quando algum componente do freio hidráulico, tubulação ou conexão estiver solto ou for substituído em uma motocicleta com ABS, o Digital Technician II deve ser utilizado durante o procedimento de sangria do freio para verificar se todo o ar foi removido do sistema. Deixar de sangrar o sistema de freio de modo adequado poderá afetar negativamente a frenagem, o que pode resultar em morte ou lesões graves. (00585c)

▲ ATENÇÃO

A segurança do motociclista e do passageiro depende da instalação correta deste kit. Use os procedimentos apropriados do Manual de serviço. Se o procedimento não estiver dentro de suas capacidades ou se você não possuir as ferramentas corretas, deixe que uma concessionária Harley-Davidson efetue a instalação. A instalação inadequada deste kit poderá resultar em morte ou lesões graves. (00333b)

NOTA

Esta Folha de instruções faz referência às informações do Manual de serviço. Para esta instalação, é necessário ter um manual de serviço para o seu modelo de motocicleta, e que pode ser encontrado em um concessionário Harley-Davidson.

▲ ATENÇÃO

Os freios são componentes críticos de segurança. Para consertos ou substituição dos freios, entre em contato com uma concessionária Harley-Davidson. A manutenção inadequada dos freios poderá afetar negativamente o desempenho, o que poderá resultar em morte ou lesões graves. (00054a)

Ferramentas e suprimentos necessários

Também será necessário fluido de freio DOT 4 fresco, não contaminado e de um recipiente lacrado. A graxa GM-40M (saco de 2 g, número da peça 42820-04) é necessária e está disponível em um concessionário Harley-Davidson.

Se as alavancas originais do freio e embreagem forem reutilizadas, deve-se instalar novos anéis de retenção (número de peça 11143).

Conteúdo do kit

Veja Figura 1 e Tabela 1.

INSTALAÇÃO

Preparação da motocicleta para manutenção

▲ ATENÇÃO

Para impedir a partida acidental do veículo, o que poderá resultar em morte ou lesões graves, remova o fusível principal antes de continuar. (00251b)

1. Remova o fusível principal.

Remova e instale o reservatório de fluido da embreagem

1. Consulte o Manual de serviço para os procedimentos seguintes:
 - a. Remova o antigo reservatório/cilindro-mestre da embreagem.
 - b. Instalação do reservatório/cilindro-mestre da embreagem.
 - c. Encha o reservatório com fluido de freio DOT 4.
 - d. Purgue o cilindro-mestre da embreagem, a linha de fluido da embreagem e o atuador secundário.

Remova e instale o reservatório do fluido de freio dianteiro

1. Consulte o Manual de serviço para os procedimentos seguintes:
 - a. Remova o antigo reservatório de fluido do freio.
 - b. Instale o reservatório do fluido de freio.
 - c. Encha o reservatório com fluido de freio DOT 4.
 - d. Sangre o sistema de freio dianteiro.

Retorno da motocicleta em serviço

1. Instale o fusível principal.
2. Com o interruptor da chave de ignição/iluminação na posição IGNITION (ignição), acione a alavanca manual do freio dianteiro para verificar o funcionamento da lâmpada do freio.



▲ ATENÇÃO

Ao trocar os lubrificantes, certifique-se de que os mesmos não caiam nos pneus, rodas ou freios. Isto pode prejudicar a tração, o que poderá resultar em perda de controle da motocicleta, causando morte ou lesões graves. (00047d)

▲ ATENÇÃO

Após reparar o sistema de freio, teste os freios em baixa velocidade. Se os freios não estiverem funcionando corretamente, o teste feito em altas velocidades poderá causar perda de controle, o que poderá resultar em morte ou lesões graves. (00289a)

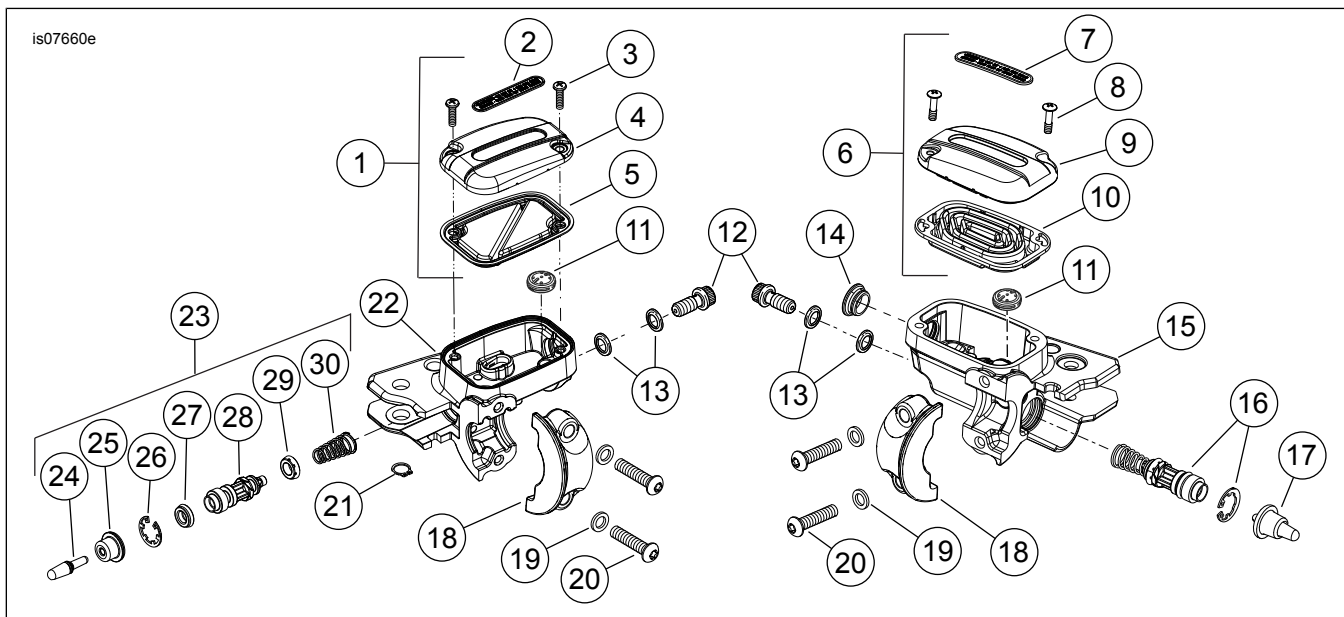
PEÇAS DE REPOSIÇÃO

Figura 1. Peças de reposição: Kit de embreagem e cilindro-mestre/reservatório cromados

Tabela 1. Peças de reposição: Kit de reservatório/cilindro-mestre cromado

Item	Descrição (quantidade)	Número da peça
1	Kit, tampa do cilindro-mestre da embreagem, cromado (itens 2 a 5)	36700094
2	Decalque	Não se vende separadamente
3	Parafuso (2)	42882-06
4	Tampa cilindro-mestre	Não se vende separadamente
5	Gaxeta	Não se vende separadamente
6	Kit, tampa do cilindro-mestre do freio, cromado (itens 7 a 10)	42123-08
7	Decalque	Não se vende separadamente
8	Parafuso (2)	Não se vende separadamente
9	Tampa cilindro-mestre	Não se vende separadamente
10	Gaxeta	Não se vende separadamente
11	Botão antibolha	41700367
12	Parafuso banjo, tubulação do freio (4)	42010-06A
13	Gaxeta, tubulação do freio (4)	41751-06A
14	Kit de visor	42854-06
15	Carenagem, reservatório do freio	Não se vende separadamente
16	Kit de reparo	42862-06B
17	Kit de vareta de compressão	42861-06B
18	Prendedor, reservatório da embreagem e freio, cromado (2)	42119-08
19	Arruela (4)	6099
20	Parafuso (4)	4293
21	Anel de retenção	11143
22	Carenagem, reservatório da embreagem	Não se vende separadamente
23	Kit de remontagem (inclui os itens de 24 a 30)	36700132
24	Vareta de compressão	Não se vende separadamente
25	Protetor	Não se vende separadamente

3. Faça um teste dirigindo a motocicleta em velocidade baixa.

- Repita o procedimento de sangria caso os freios pareçam “esponjosos”.
- Se a embreagem se mover com dificuldade ou se a mudança de marcha for difícil, repita o procedimento de sangria da embreagem.

Tabela 1. Peças de reposição: Kit de reservatório/cilindro-mestre cromado

Item	Descrição (quantidade)	Número da peça
26	Anel de retenção	Não se vende separadamente
27	Vedação do pistão 1	Não se vende separadamente
28	Pistão	Não se vende separadamente
29	Vedação do pistão 2	Não se vende separadamente
30	Mola	Não se vende separadamente