



INSTRUCCIONES

J06337

2016-08-22



KIT DE FRENO Y BOMBA DEL EMBRAGUE/DEPÓSITO CROMADOS

GENERALIDADES

Números del kit

41700440

Modelos

Para obtener información sobre la adaptación a los diferentes modelos, vea el catálogo de venta al detalle de P&A (piezas y accesorios) o la sección Piezas y accesorios en www.harley-davidson.com (inglés solamente).

Piezas adicionales necesarias

⚠ ADVERTENCIA

Quando se afloja o reemplaza cualquier componente, línea o conexión de los frenos hidráulicos en una motocicleta con ABS, se debe usar el Digital Technician II durante el procedimiento de la purga del freno para verificar que se ha eliminado todo el aire del sistema. No purgar el sistema de frenos correctamente podría afectar el frenado, lo que podría causar la muerte o lesiones graves. (00585c)

⚠ ADVERTENCIA

La seguridad del motociclista y del pasajero dependen de la instalación correcta de este kit. Use los procedimientos correspondientes en el Manual de servicio. Si el procedimiento no está dentro de sus capacidades o no tiene las herramientas correctas, pida a un concesionario Harley-Davidson que realice la instalación. La instalación incorrecta de este kit podría causar la muerte o lesiones graves. (00333b)

NOTA

En esta hoja de instrucciones se hace referencia a la información del Manual de servicio. Para esta instalación se requiere un Manual de servicio para su modelo de motocicleta, el cual está disponible en un concesionario Harley-Davidson.

⚠ ADVERTENCIA

Los frenos son un componente de seguridad crucial. Contacte un concesionario Harley-Davidson para la reparación o reemplazo de los frenos. Los frenos mal reparados pueden afectar el funcionamiento de los frenos, lo que puede causar la muerte o lesiones graves. (00054a)

Herramientas y suministros necesarios

Se necesita líquido de frenos DOT 4 nuevo, sin contaminar, de un recipiente sellado. También se necesitará grasa GM-40M (bolsa de 2 gramos, número de pieza 42820-04), que está disponible en un concesionario Harley-Davidson.

Si se van a reutilizar las palancas del freno y del embrague originales, se deben instalar nuevos anillos de retención (pieza número 11143).

Contenido del kit

Vea Figura 1 y Tabla 1.

INSTALACIÓN

Preparación de la motocicleta para el servicio

⚠ ADVERTENCIA

Extraiga el fusible principal antes de continuar para evitar el arranque accidental del vehículo, lo que podría ser la causa de muerte o de lesiones graves. (00251b)

1. Quite el fusible principal.

Retire e instale el depósito de líquido del embrague.

1. Vea los siguientes procedimientos en el Manual de servicio:
 - a. Extracción de la bomba del embrague de fábrica/depósito.
 - b. Instalación de la bomba/depósito del embrague
 - c. Llène el depósito con líquido de frenos DOT 4.
 - d. Purgue la bomba del embrague, la línea de líquido del embrague y el accionador secundario.

Extracción e instalación del depósito del líquido de frenos delantero

1. Vea los siguientes procedimientos en el Manual de servicio:
 - a. Extracción del depósito del líquido de frenos.
 - b. Instalación del depósito de líquido de frenos.
 - c. Llène el depósito con líquido de frenos DOT 4.
 - d. Purga del sistema del freno delantero.

Puesta en servicio de la motocicleta

1. Instale el fusible principal.
2. Con el interruptor de llave de encendido/luces en ENCENDIDO, accione la palanca manual del freno delantero para comprobar el funcionamiento de la luz de freno.

⚠ ADVERTENCIA

Asegúrese de que no haya lubricante ni fluidos en los neumáticos, las ruedas o los frenos al cambiar los fluidos. Se puede afectar la tracción de la motocicleta lo que sería la causa de la pérdida de control de esta, de muerte o de lesiones graves. (00047d)



⚠ ADVERTENCIA

Después de reparar el sistema de frenos, pruebe los frenos a baja velocidad. Si los frenos no funcionan correctamente, pruebelos a velocidades altas puede provocar la pérdida de control, lo que podría ser la causa de muerte o de lesiones graves. (00289a)

3. Pruebe la conducción de la motocicleta a velocidad baja.

- Repita el procedimiento de purga en caso de sentir esponjosos los frenos.
- Si el embrague tiene arrastre o la transmisión tiene cambios duros, repita el procedimiento de purga del embrague.

PIEZAS DE SERVICIO

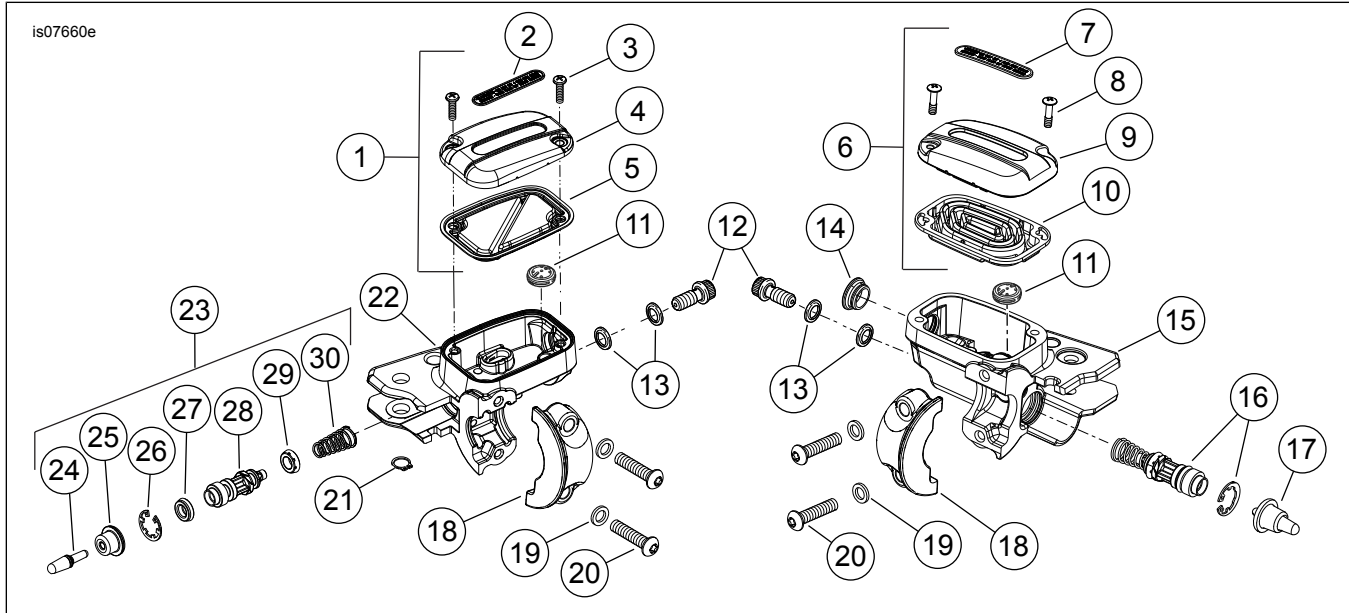


Figura 1. Piezas de servicio: Kit de embrague y bomba/depósito cromados

Tabla 1. Piezas de servicio: Kit de la bomba/depósito cromados

Artículo	Descripción (cantidad)	Número de pieza
1	Kit, cubierta de la bomba del embrague, cromado (artículos 2 a 5)	36700094
2	Calcomanía	No se vende por separado
3	Tornillo (2)	42882-06
4	Cubierta, bomba	No se vende por separado
5	Junta	No se vende por separado
6	Kit, cubierta de la bomba del freno, cromado (artículos 7 a 10)	42123-08
7	Calcomanía	No se vende por separado
8	Tornillo (2)	No se vende por separado
9	Cubierta, bomba	No se vende por separado
10	Junta	No se vende por separado
11	Botón antiburbujas	41700367
12	Perno banjo, línea del freno (4)	42010-06A
13	Junta, línea del freno (4)	41751-06A
14	Kit de la mirilla	42854-06
15	Carrocería, depósito del freno	No se vende por separado
16	Kit de reparación	42862-06B
17	Kit de varillas de empuje	42861-06B
18	Abrazadera, depósito del freno y del embrague, cromada (2)	42119-08
19	Arandela (4)	6099
20	Tornillo (4)	4293
21	Anillo de retención	11143
22	Carrocería, depósito del embrague	No se vende por separado
23	Kit de reconstrucción (incluye los artículos 24 a 30)	36700132
24	Varilla de empuje	No se vende por separado
25	Funda	No se vende por separado
26	Anillo de retención	No se vende por separado
27	Sello del pistón 1	No se vende por separado
28	Pistón	No se vende por separado

Tabla 1. Piezas de servicio: Kit de la bomba/depósito cromados

Artículo	Descripción (cantidad)	Número de pieza
29	Sello del pistón 2	No se vende por separado
30	Resorte	No se vende por separado