



VERPLAATSINGSSET RICHTINGAANWIJZER VOOR – XL1200X

ALGEMEEN

Setnummer

67800452, 67800489

Modellen

Voor de modelgerelateerde informatie, raadpleegt u de P&A-catalogus of het gedeelte Parts and Accessories (onderdelen en accessoires) op www.harley-davidson.com (alleen Engelstalig).

Montage vereisten

⚠ WAARSCHUWING

De veiligheid van de berijder en de passagier is afhankelijk van de correcte montage van deze set. Volg de juiste stappen uit de servicehandleiding. Als u niet zeker weet of u de procedure correct kunt uitvoeren of als u niet beschikt over het juiste gereedschap, laat de installatie dan over aan een Harley-Davidson-dealer. Incorrecte montage van deze set kan ernstig of dodelijk letsel tot gevolg hebben. (00333b)

OPMERKING

In dit instructieblad wordt verwezen naar informatie in de servicehandleiding. Een servicehandleiding voor uw model motorfiets is verkrijgbaar bij een Harley-Davidson-dealer.

Setinhoud

Zie Afbeelding 1 en Tabel 1.

INSTALLEREN

⚠ WAARSCHUWING

Om te voorkomen dat de motorfiets per ongeluk start, met ernstig of dodelijk letsel tot gevolg, moet eerst de hoofdzekering worden verwijderd. (00251b)

1. Verwijder de hoofdzekering. Raadpleeg de servicehandleiding.
2. Maak de voorste richtingaanwijzers los van de hoofdkabelboom. Raadpleeg de servicehandleiding. Noteer de kabelroutering en de plaatsen van de kabelbinders.
3. Zie Afbeelding 1. Verwijder het connectorhuis (F) van de kabelboom van het richtingaanwijzersamenstel. Noteer de plaatsen van de aansluitingen (G). Raadpleeg de servicehandleiding.

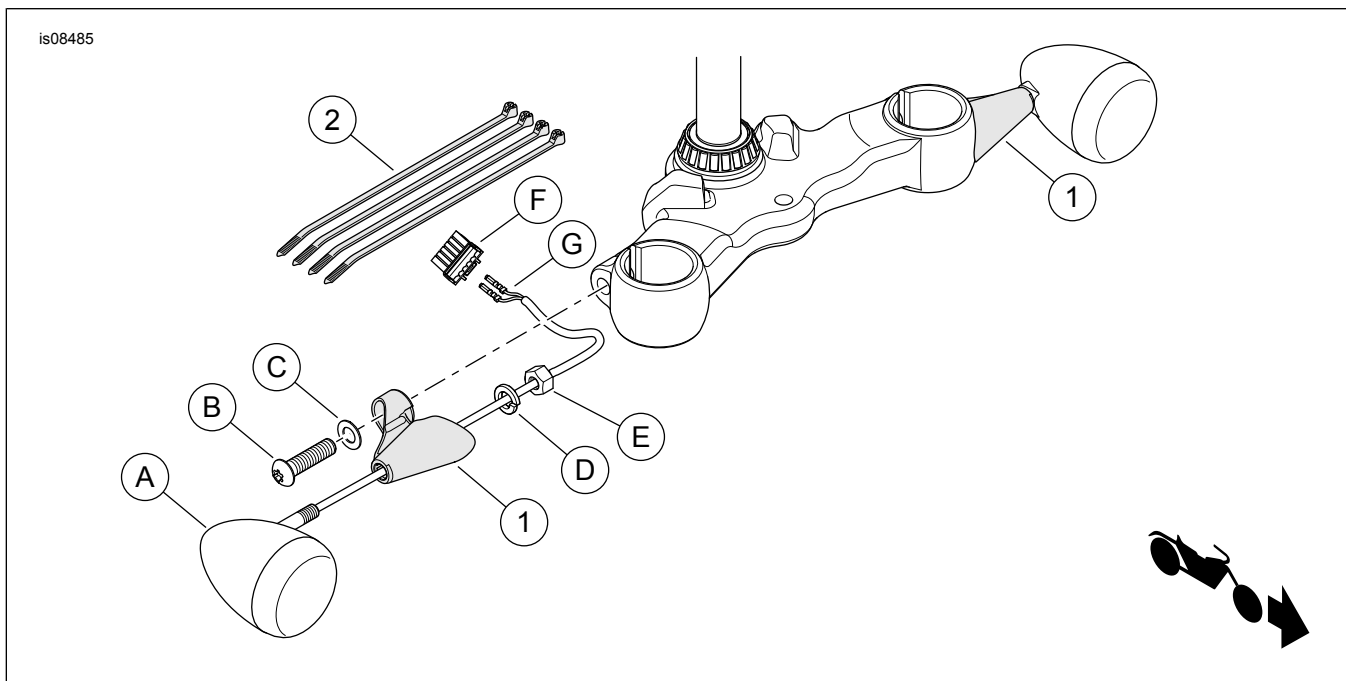
4. Verwijder het richtingaanwijzersamenstel rechts voor van de standaard (OE) plaats. Raadpleeg de servicehandleiding. Bewaar alle bevestigingsmaterialen. Noteer de routing van de kabelboom van de richtingaanwijzer.
5. Verwijder moer (E), onderlegging (D), en richtingaanwijzersamenstel (A) van de standaard (OE) bevestigingssteun van de richtingaanwijzer.
6. Verwijder de rechter klembout van de onderste balhoofdplaat.
7. Steek de klembout vanaf de rechterzijde van de onderste balhoofdplaat naar de bovenste plaats voor de klembout. Haal de aan tot 40,7–47,5 N·m (30–35 ft-lbs). Raadpleeg de servicehandleiding.
8. Zie Afbeelding 1. Leid de aansluitingen voor het richtingaanwijzersamenstel (G) en de bedrading door de bevestigingssteun (1) van de richtingaanwijzer.
9. Plaats het richtingaanwijzersamenstel op de bevestigingssteun van de richtingaanwijzer. Borg deze met borgring (D) en moer (E). Haal de moeren aan tot 16,3–21,7 N·m (12–16 ft-lbs).
10. Monteer de bevestigingssteun voor de richtingaanwijzer op de onderste balhoofdplaat. Maak vast met eerder verwijderde bovenste klembout. Haal de schroef aan tot 40,7–47,5 N·m (30–35 ft-lbs).
11. Herhaal stap 4 t/m 11 voor de linker voorste richtingaanwijzer.
12. Leid de richtingaanwijzerbedrading voor elke richtingaanwijzer naar de hoofdkabelboom zoals eerder genoteerd. Bevestig de bedrading met kabelbinders (2).
13. Plaats de richtingaanwijzeraansluitingen (G) in het eerder verwijderde connectorhuis zoals genoteerd. Raadpleeg de servicehandleiding.
14. Verbind de connectors van de voorste richtingaanwijzers aan de hoofdkabelboom. Raadpleeg de servicehandleiding.
15. Plaats de hoofdzekering. Raadpleeg de servicehandleiding.

⚠ WAARSCHUWING

Controleer of alle lampen en schakelaars goed werken voordat u de motorfiets gebruikt. Indien de bestuurder slecht zichtbaar is, kan dit ernstig of dodelijk letsel tot gevolg hebben. (00316a)

16. Controleer dat de richtingaanwijzers goed werken.

SERVICEONDERDELEN



Afbeelding 1. Serviceonderdelen: Verplaatsingsset voorste richtingaanwijzer – XL1200X

Tabel 1. Serviceonderdelentabel

Item	Beschrijving (aantal)	Onderdeelnummer
1	Richtingaanwijzerdrager (2)	Niet afzonderlijk verkrijgbaar
2	Kabelbinder (4)	10006
Items genoemd in de tekst, maar niet in de set inbegrepen:		
A	Voorste richtingaanwijzersamenstel	
B	Bout	
C	Platte onderlegging	
D	Borgring	
E	Moer	
F	Connectorbehuizing	
G	Aansluitklem	