



INSTRUCCIONES

J05865

2014-06-02



RUEDAS DELANTERAS IMPELLER

GENERALIDADES

▲ ADVERTENCIA

Solamente debe instalar las ruedas y los kits de instalación aprobados para su modelo de motocicleta. Contacte un concesionario Harley-Davidson para verificar la adaptación. La instalación de ruedas y kits de instalación que no hacen juego o la instalación de ruedas no aprobadas para su modelo puede ocasionar la pérdida del control y causar la muerte o lesiones graves. (00610c)

Kit número

43300338, 43300386

Modelos

Para obtener información de la adaptación a los modelos, vea el catálogo de venta al detalle de P&A (piezas y accesorios) o la sección Piezas y accesorios en www.harley-davidson.com (inglés solamente).

NOTA

Los tapacubos accesorios no son compatibles con esta rueda.

Contenido del kit

Vea el contenido del kit en Tabla 1.

Piezas adicionales requeridas

La instalación correcta de este kit requiere la compra por separado de las siguientes piezas, las cuales están disponibles en un concesionario Harley-Davidson:

- Kit de instalación de la rueda (vea Tabla 2 y Tabla 3 para establecer el kit de instalación necesario)
- 2 discos del freno, de fábrica (41500017) o pulidos (41500094)
- 10 tornillos del disco de freno (41500020) y arandelas (41500019) para discos del freno de fábrica (los elementos de sujeción ya están incluidos en los kits de rotor pulido [41500094])
- 10 bujes (41500018)
- Neumático (43109-09A)
- Extractor e instalador de cojinetes de rueda (94134-09)

Los siguientes accesorios Harley-Davidson Genuine Motor se recomiendan para el mantenimiento y limpieza correctos:

- Limpiador y brillo para cromo (93600031 [EE. UU.] y 93600082 [fuera de EE. UU.])
- Pulidor y sellador Glaze (93600026 [EE. UU.] y 93600079 [fuera de EE. UU.])
- Cepillo para ruedas y rayos Harley® (43078-99)

- Limpiador de ruedas y neumáticos (93600024 [EE. UU.] y 93600076 [fuera de EE. UU.])

▲ ADVERTENCIA

La seguridad del motociclista y del pasajero dependen de la instalación correcta de este kit. Use los procedimientos correspondientes en el Manual de servicio. Si el procedimiento no está dentro de sus capacidades o no tiene las herramientas correctas, pida a un concesionario Harley-Davidson que realice la instalación. La instalación incorrecta de este kit podría causar la muerte o lesiones graves. (00333b)

NOTA

Esta hoja de instrucciones hace referencia a la información en el Manual de servicio. Para esta instalación se requiere un Manual de servicio para su modelo de motocicleta, el cual está disponible en un concesionario Harley-Davidson.

INSTALACIÓN

1. Extraiga el conjunto de la rueda delantera existente. Guarde el eje, la tuerca del eje, el disco de freno y los espaciadores de rueda para la instalación del kit. Vea RUEDA DELANTERA en el Manual de servicio.

NOTA

Instale el vástago de la válvula de empuje (40999-87) incluido en el kit de instalación. Deseche todos los demás vástagos de las válvulas.

AVISO

No vuelva a usar los tornillos del disco/rotor del freno. Volver a usar estos tornillos puede causar la pérdida del par de torsión y daño en los componentes de los frenos. (00319c)

2. Vea la Figura 1. Instale el conjunto del vástago de la válvula (L) en la rueda. Vea NEUMÁTICOS en el Manual de servicio.

NOTA

No use la calza del cojinete incluida en el kit de instalación con este kit de rueda.

3. Arme los componentes del kit de instalación de la rueda y el (los) disco(s) de freno de fábrica usando la tabla correspondiente de piezas de servicio. Vea RUEDA DELANTERA en el Manual de servicio.

NOTA

Primero instale el cojinete primario usando el Manual de servicio correspondiente y el EXTRACTOR/INSTALADOR DE COJINETES DE RUEDA.

- El lado izquierdo de la rueda tiene un PUNTO para identificar el lado del cojinete primario.
 - Instale la rueda de manera que el vástago de la válvula esté en el lado derecho de la motocicleta.
4. Instale la rueda delantera (1), el eje de fábrica y la tuerca del eje de fábrica. Vea RUEDA DELANTERA en el Manual de servicio.

MANTENIMIENTO Y LIMPIEZA

Las piezas cromadas deben recibir mantenimiento regular para que conserven el brillo y el lustre original.

1. Limpie las superficies extremadamente sucias de las ruedas usando el Limpiador de ruedas y neumáticos, aplicado con el Cepillo para ruedas y rayos Harley.
2. Limpie completamente el cromo con un limpiador de cromo de buena calidad, tal como el Limpiador y brillo para cromo Harley.
3. Después de limpiar y pulir, selle el acabado con un sellador de buena calidad, como el pulidor y sellador Glaze.

PIEZAS DE SERVICIO

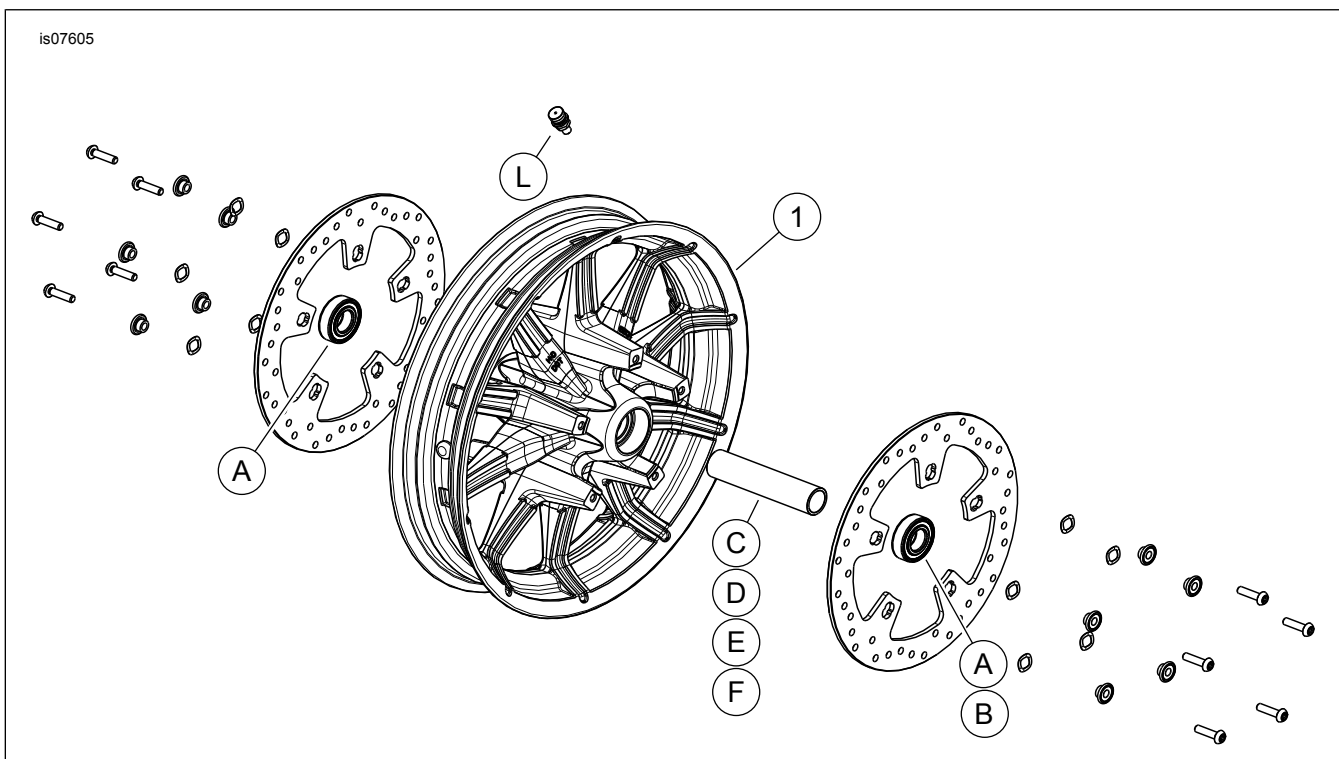


Figura 1. Piezas de servicio: RUEDAS DELANTERAS IMPELLER

Tabla 1. Contenido del kit de rueda y piezas de servicio

Kit	Artículo	Descripción (cantidad)	Número de pieza
43300338, 43300386	1	Rueda	No se vende por separado

Tabla 2. Kit de instalación del cojinete de 25 mm de la rueda DELANTERA (41455-08C)

Ajuste	Medida de la rueda	ARTÍCULO (cantidad usada y descripción)							
		A	C	D	J	K	L	M	N
Touring de 2008; FLHRC (sin ABS) y Trike (sin ABS) de 2009 y posteriores	16 x 3,0 pulg.	2	0	1	0	**	*	*	*
Touring de 2009 y posteriores (sin ABS)	17 x 3,0 pulg.	2	0	1	0	0	*	*	*
Touring de 2008 y posteriores (sin ABS)	18 x 3,5 pulg.	2	0	1	0	**	*	*	*
Dyna de 2008 y posteriores (excepto los FLD, FXDWG y FXDF)	19 x 2,5 pulg.	2	1	0	**	0	*	*	0
VRSCAW, VRSCD, VRSCF y VRSCDX de 2008 y posteriores (sin ABS)	19 x 3,0 pulg.	2	1	0	**	0	*	*	0
Touring de 2009 y posteriores (sin ABS)	19 x 3,5 pulg.	2	0	1	0	0	*	*	*

Tabla 2. Kit de instalación del cojinete de 25 mm de la rueda DELANTERA (41455-08C)

Kit de instalación del cojinete de 25 mm de la rueda DELANTERA (41455-08C)		ARTÍCULO (cantidad usada y descripción)							
Ajuste	Medida de la rueda	A	C	D	J	K	L	M	N
Los kits de instalación están diseñados para funcionar con muchos estilos y adaptaciones diferentes de ruedas. Contacte un concesionario Harley-Davidson para verificar si los kits de rueda e instalación están diseñados y aprobados para la motocicleta en la que están siendo instalados. NOTAS: *Vea la <i>NOTA</i> anterior al paso de instalación en <i>INSTALACIÓN</i> para establecer cuál vástago de la válvula debe usar para su kit específico. Deseche el (los) otro(s) vástago(s) de la(s) válvula(s). **Vea las <i>NOTAS</i> anteriores para su kit de rueda en el paso de armado del conjunto de la rueda en <i>INSTALACIÓN</i> para establecer si se usa la calza del cojinete para su kit y adaptación de rueda específicos. ***Calza del cojinete instalada debajo del cojinete primario.		A	Cojinete, regular (2)				9276		
		C	Funda del eje				41748-08		
		D	Funda del eje				41900-08		
		J	Calza del cojinete***				41450-08		
		K	Calza del cojinete***				43903-08		
		L	Vástago de la válvula, corto				43157-83A		
		M	Vástago de la válvula, largo				43206-01		
		N	Vástago de la válvula, de empuje				40999-87		

Tabla 3. Kit de instalación del cojinete de 25 mm de la rueda DELANTERA con ABS (41454-08B)

Kit de instalación del cojinete de 25 mm de la rueda DELANTERA con ABS (41454-08B)		ARTÍCULO (cantidad usada y descripción)								
Ajuste	Medida de la rueda	A	B	C	D	J	K	L	M	N
Touring de 2008 y FLHRC de 2009 y posteriores con ABS	16 x 3,0 pulg.	1	1	0	1	0	**	*	*	0
Touring de 2009 y posteriores con ABS	17 x 3,0 pulg.	1	1	0	1	0	0	*	*	*
Touring de 2008 y posteriores con ABS	18 x 3,5 pulg.	1	1	0	1	**	**	*	*	*
Dyna de 2012 y posteriores con ABS (excepto los FLD, FXDWG y FXDF)	19 x 2,5 pulg.	1	1	1	0	**	0	*	*	0
VRSCAW, VRSCD, VRSCF y VRSCDX de 2008 y posteriores con ABS	19 x 3,0 pulg.	1	1	1	0	**	**	*	*	0
Touring de 2009 y posteriores con ABS	19 x 3,5 pulg.	1	1	0	1	0	0	*	*	*
Los kits de instalación están diseñados para funcionar con muchos estilos y adaptaciones diferentes de ruedas. Contacte un concesionario Harley-Davidson para verificar si los kits de rueda e instalación están diseñados y aprobados para la motocicleta en la que están siendo instalados. NOTAS: *Vea la <i>NOTA</i> anterior al paso de instalación en <i>INSTALACIÓN</i> para establecer cuál vástago de la válvula debe usar para su kit específico. Deseche el (los) otro(s) vástago(s) de la(s) válvula(s). **Vea las <i>NOTAS</i> anteriores para su kit de rueda en el paso de armado del conjunto de la rueda en <i>INSTALACIÓN</i> para establecer cuál calza del cojinete se usa para su kit y adaptación de rueda específicos. ***El lado rojo del cojinete se debe instalar hacia la rueda. El cojinete ABS es el primario. ****Calza del cojinete instalada debajo del cojinete primario.		A	Cojinete, regular				9276			
		B	Cojinete, ABS***				9252			
		C	Funda del eje				41748-08			
		D	Funda del eje				41900-08			
		J	Calza del cojinete****				41450-08			
		K	Calza del cojinete****				43903-08			
		L	Vástago de la válvula, corto				43157-83A			
		M	Vástago de la válvula, largo				43206-01			
	N	Vástago de la válvula, de empuje				40999-87				