



# 说明

J05613

2012-05-21



## SE120R SCREAMIN' EAGLE PRO赛车用箱式发动机

### 概述

#### 套件编号

19206-13

#### 车型

关于车型配件信息，参见P&A Retail Catalog( P&A零售目录 ) 或www.harley-davidson.com上的PartsandAccessories( 零件与附件 )部分( 仅英文 )。

#### 注意

此发动机仅用于赛车！您必须从出厂车架上拆除排放标牌和车牌。

### 目录

表1。

目录	
页面	主题
1	安装SE120R发动机
3	SE120R发动机规格
3	制造公差
5	运行磨损限值
6	SE120R汽缸
6	SE120R活塞
9	更换/维修推杆
10	修理用零件

### 需要的附加零件

对于2007-2011年款软尾车型( 除FXCW和FXCWC )：安装此发动机时需要安装SE大容量补偿器套件( 零件编号40274-08A )。

推荐的合成发动机油，Screamin' Eagle SYN3® 20W50( 零件编号99824-03/00QT )。

支持最低140英尺磅扭矩的离合器套件。

SE节气门体、空气滤清器和大流量喷油器。参阅Screamin' Eagle Pro目录或咨询哈雷戴维森经销商。

SE排气密封垫套件( 零件编号17048-98 )。

推荐使用机油冷却器。参见P&ARetailCatalog( P&A零售目录 ) 或www.harley-davidson.com上的PartsandAccessories( 零件与附件 )部分。

SEPro超级调节器。参阅Screamin' EaglePro目录或咨询哈雷戴维森经销商。

参见维修手册中的相关部分了解安装此套件所需要的专用工具。

#### 警告

骑手和乘客的安全取决于此套件的正确安装。采用相关维修手册程序。如果您没有能力执行此程序或者没有正确的工具，可请哈雷戴维森经销商执行此安装。此套件安装不当可能造成死亡或重伤。(00333b)

#### 注意

此说明书引用了维修手册信息。此安装需要您的摩托车车型维修手册，该手册在哈雷戴维森经销商处有售。

### 拆卸

#### 拆卸OEM发动机

1. 将摩托车放在适当的千斤顶上。

#### 注意

如果车辆配备哈雷戴维森智能防盗系统，参见车主手册中的说明解除系统设防。

2. 根据维修手册中的说明拆下座椅。

#### 警告

在维修燃油系统时，不得吸烟，周围不允许有明火或火星。汽油极易燃、易爆，可造成死亡或重伤。(00330a)

3. 取下主保险丝。参阅针对您摩托车的维修手册。
4. 根据维修手册中的说明拆下燃油箱。
5. 参阅相关维修手册的发动机部分从车架上拆下发动机。

### 安装SE120R发动机

1. 安装发动机之前，确保机油润滑系统中无碎屑或未受到污染。应冲洗机油箱。油箱冲洗应由授权经销商或有资质的技师执行。
2. 拆下发动机至变速箱接口处的油道盖/塞。
3. 参阅相关维修手册的发动机部分将发动机安装至车架。
4. 对于2007-2011年款软尾车型( 除FXCW和FXCWC )：遵循套件中的说明书安装SE大容量补偿器套件( 40274-08A，需要单独购买 )。对于2012年款及之后的软尾车型( 所有FXCW和FXCWC )：遵循维修手册中的说明安装原厂设备补偿器。

### 最终组装

1. 根据维修手册中的说明安装燃油箱。
2. 参阅维修手册安装主保险丝。
3. 根据维修手册中的说明安装座椅。

#### 警告

安装座椅之后，向上拉动座椅，确保其锁定到位。骑行时，座椅松动会导致失控，可能造成死亡或重伤。(00070b)

注意

安装此套件时必须重新校准ECM。未正确重新校准ECM可导致发动机严重损坏。(00399b)

4. 安装此套件时下载该新的ECM校准。参阅Screamin' Eagle Pro目录或咨询哈雷戴维森经销商。
5. 启动并运行发动机。重复几次，确认其运行正常。

操作

1. 参阅车主手册中的“磨合骑行规则”以了解对新发动机进行磨合的说明。

保养

1. 参阅相关维修手册或车主手册中的维护计划。
2. 对于发动机组装/拆解，请参阅相应维修手册的“发动机”部分。

SE120R发动机规格

注意

以下部分提供独特信息，针对Touring或戴纳平台相关Twin Cam 96™阿尔法发动机的维修手册中发动机部分未提供此信息。

表2。发动机：SETwinCam120R

项目	规格	
压缩比	10.5	
缸径	4.060英寸	103.12毫米
冲程	4.625英寸	117.48毫米
排量	119.75立方英寸	1962.39立方厘米
润滑系统	加压干油槽 (配备机油冷却器)	
发动机持续的最高转速	6200RPM	

制造公差

参阅维修手册中的Twin-Cam96™规格了解以下表格中未显示的任何规格。

表3。汽缸头

项目	英寸	毫米
汽缸头内的阀门导管(紧)	0.0020-0.0033	0.051-0.084
汽缸头内的进气阀座(紧)	0.004-0.0055	0.102-0.140
汽缸头内的排气阀座(紧)	0.004-0.0055	0.102-0.140

表4。气门

项目	英寸	毫米
导承配合(进气和排气)	0.0011-0.0029	0.028-0.074
阀座宽度	0.034-0.062	0.86-1.57
汽缸头轴套的阀杆凸起	1.990-2.024	50.55-51.41

表5。阀门弹簧规格

项目	压力	尺寸
关闭	79千克(180磅)	45.7毫米(1.800英寸)
打开	196千克(500磅)	29.9毫米(1.177英寸)
自由长度	不适用	56.1毫米(2.210英寸)

表6。活塞

活塞：	间隙(英寸)
活塞至汽缸配合(松)	0.0026-0.0036
活塞销配合(松)	0.0003-0.0008
顶环端间隙	0.012-0.020
第二环端间隙	0.016-0.024
控油环导轨间隙	0.008-0.0028
顶环侧向间隙	0.0010-0.0022
第二环侧向间隙	0.0010-0.0022
控油环侧向间隙	0.0003-0.0072

表7。凸轮规格-SE266E

进气	规格
打开	24BTDC
关闭	58ABDC
持续角	262°
最大气门升程	0.658英寸
TDC时的气门升程	0.208英寸
排气	规格
打开	69BBDC
关闭	17ATDC
持续角	266°
最大气门升程	0.658英寸
TDC时的气门升程	0.178英寸
挺杆升程曲轴角度为0.053°时的凸轮正时	

运行磨损限值

磨损限值可用作决定是否重新使用发动机零件的指南。超过以下磨损限值时，应更换旧零件。

注意

参阅维修手册中的Twin-Cam 96规格了解以下表格中未显示的任何规格。

表8。汽缸

项目	如果磨损过大，应予以更换	
	英寸	毫米
锥度	0.002	0.051
失圆	0.002	0.051
垫片或O形环表面翘曲：顶端	0.006	0.152
垫片或O形环表面翘曲：底座	0.004	0.102

表9。汽缸内径

项目	如果磨损过大，应予以更换	
	英寸	毫米
标准	4.062	103.17
0.010英寸，超大	4.072	103.43

表10。活塞

活塞至汽缸配合(松)	磨损限值(英寸)
汽缸配合(松)	0.0061
活塞销配合(松)	0.0011

表10。活塞

活塞至汽缸配合(松)	磨损限值(英寸)
顶环端间隙	0.030
第二环端间隙	0.034
控油环导轨间隙	0.038
顶环侧向间隙	0.0030
第二环侧向间隙	0.0030
控油环侧向间隙	0.0079

## SE120R汽缸

1. 将摩托车放在适当的千斤顶上。

### 注意

如果车辆配备哈雷戴维森智能防盗系统，参见车主手册中的说明解除系统设防。

2. 根据维修手册中的说明拆下座椅。

### 警告

在维修燃油系统时，不得吸烟，周围不允许有明火或火星。汽油极易燃、易爆，可造成死亡或重伤。(00330a)

3. 拆下主保险丝。参阅针对您摩托车的维修手册。

4. 根据维修手册中的说明拆下燃油箱。

## 拆卸发动机部件

1. 参阅维修手册拆卸现有空气滤清器组件。
2. 遵循维修手册中的程序拆卸现有排气系统。
3. 拆解发动机顶端部件。参阅维修手册中相应的发动机部分。

## 安装发动机顶端部件

### 注意

图14. 060英寸汽缸底座密封垫(1)和汽缸头密封垫(2)无需使用O形环。切勿在汽缸销或汽缸套管上使用O形环。

安装新底座密封垫(1)时，使凸面向下、凹面向上。

1. 参阅相关维修手册并在组装发动机进行以下变更：
  - a. 使用套件中提供的底座密封垫和汽缸头密封垫组装发动机顶端部件。参阅维修手册中相应的发动机部分。

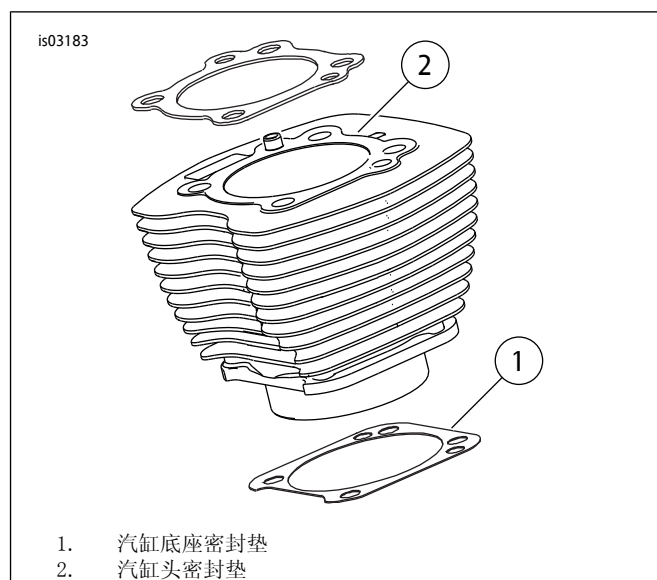


图1。汽缸密封垫

## 最终组装

1. 根据维修手册中的说明安装燃油箱。
2. 参阅维修手册安装主保险丝。

### 警告

安装座椅之后，向上拉动座椅，确保其锁定到位。骑行时，座椅松动会导致失控，可能造成死亡或重伤。(00070b)

3. 根据维修手册中的说明安装座椅。

## SE120R活塞

1. 参阅维修手册的发动机部分

## 安装

### 警告

为了防止车辆意外启动而造成死亡或重伤，请断开电池线缆(先断开电池负极(-)线缆)，然后再继续安装操作。(00307a)

### 警告

先断开电池负极(-)线缆。如果负极(-)线缆已连接，正极(+)线缆接地会产生火花，引起电池爆炸，造成重伤或死亡。(00049a)

1. 参阅维修手册并遵循其说明拆下座椅并断开电池线缆(先断开负极电池线缆)。

### 警告

在维修燃油系统时，不得吸烟，周围不允许有明火或火星。汽油极易燃、易爆，可造成死亡或重伤。(00330a)

2. 参阅维修手册中发动机部分：“拆封摩托车进行维修”和“顶端部件大修，拆解”章节了解汽缸头、汽缸和活塞拆卸程序。
3. 遵循维修手册中发动机部分：“子组件维护与维修，顶端部件/汽缸/上连杆”章节中的程序检查零件。

4. 参见维修手册中发动机部分：“子组件维护与维修，汽缸”章节了解镗孔和搪磨说明。

**注意**

安装顶环(圆柱面)和第二环(锥面Napier)，“N”标记朝上。安装油环导轨时任意面向上均可。

套件中包括的4.060英寸汽缸底座密封垫和汽缸头密封垫无需使用O形环(11273)。切勿在汽缸销或汽缸套管上使用O形环。

安装新底座密封垫时，使凸面向下、凹面向上。

**注意**

根据表11在此位置检查活塞至汽缸配合，供参考。

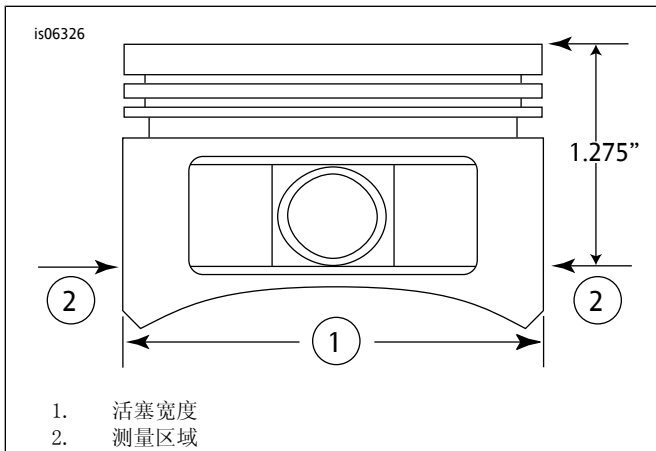


图2。活塞测量值

- 参见图2。测量活塞宽度(1)，活塞销孔两侧水平90度方向、活塞(2)平面(顶部)向下1.275英寸处。参见表11了解此位置的活塞至汽缸配合。
- 此套件中的活塞有前后之分。在前汽缸中安装标有“FRONT”(前)的活塞，箭头指向发动机前方。在后汽缸中安装标有“REAR”(后)的活塞，箭头指向发动机前方。
- 参阅维修手册中发动机部分：“顶端部件大修，组装”章节了解活塞、汽缸和汽缸头安装程序。

表11。规格

活塞：	间隙(英寸)
活塞至汽缸配合(松)	0.0026-0.0036
活塞销配合(松)	0.0003-0.0008
顶环端间隙	0.012-0.020
第二环端间隙	0.016-0.024
控油环导轨间隙	0.008-0.0028
顶环侧向间隙	0.0010-0.0022
第二环侧向间隙	0.0010-0.0022
控油环侧向间隙	0.0003-0.0072

表12。运行磨损限值

活塞至汽缸配合(松)	磨损限值(英寸)
汽缸配合(松)	0.0061
活塞销配合(松)	0.0011
顶环端间隙	0.030
第二环端间隙	0.034
控油环导轨间隙	0.038
顶环侧向间隙	0.0030
第二环侧向间隙	0.0030
控油环侧向间隙	0.0079

## 安装活塞销固定环(簧环)

**注意**

安装后，簧环间隙必须位于12:00或6:00位置。

- 参见图3。将簧环(1)的开口端插入活塞销凸台周围槽(3)的槽口(2)，并使其间隙在安装后位于12:00或6:00点钟位置。

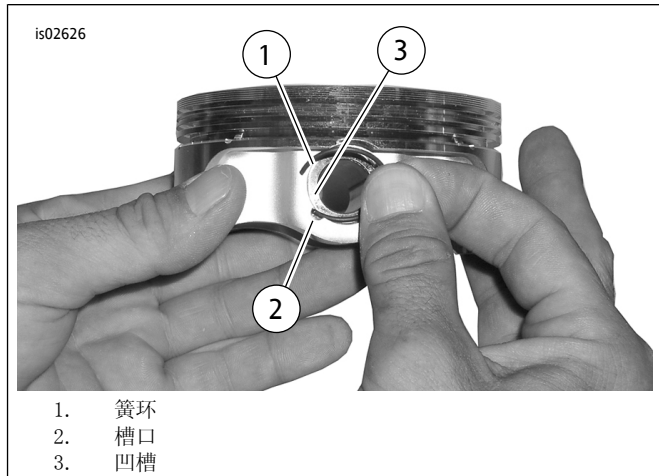


图3。簧环与活塞

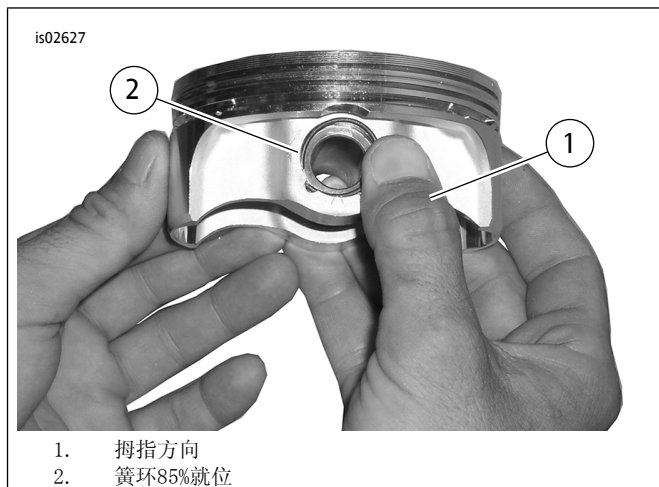


图4。安装簧环

- 参见图4。按照图示定位您的拇指(1)，用力按压，直至大约85%的簧环(2)在槽中就位。
- 小心操作，切勿刮伤或损坏活塞，使用小螺丝刀头将簧环挤入槽的其余部分。重复此操作安装其余簧环。

**注意**

确保活塞簧环完全就位，否则“会损坏发动机”。

- 参阅维修手册中发动机部分：“拆封后组装摩托车”章节了解最终重新组装程序。

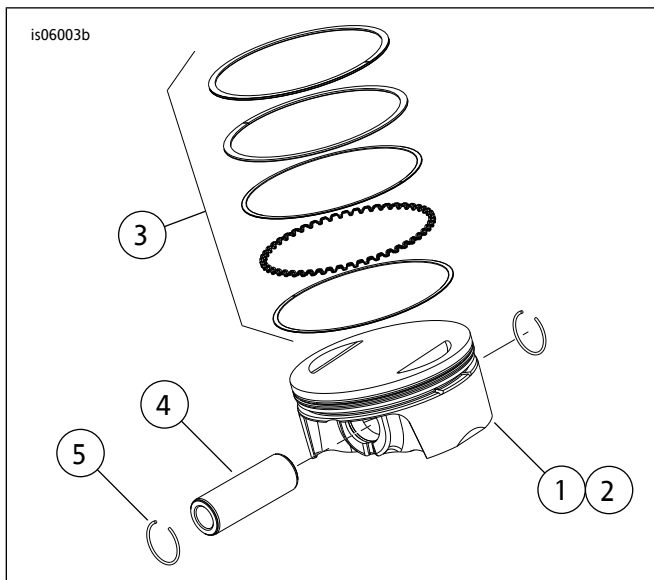


图5。活塞组件

表13。活塞组件

项目	描述(数量)
1	活塞(前,标准)
2	活塞(后,标准)
3	· 标准活塞环组(2)
4	· 活塞销(2)
5	· 簧环(4)
1	活塞(前,+0.010)
2	活塞(后,+0.010)
3	· 活塞环组,+0.010(2)
4	· 活塞销(2)
5	· 簧环(4)

## 更换/维修推杆

1. 参阅维修手册的发动机部分。

### 注意

遵循相关维修手册程序安装和拆卸推杆。推杆上标记有Intake(进气)和Exhaust(排气)。

推杆有方向性。确保推杆大端向下安装至挺杆座中。

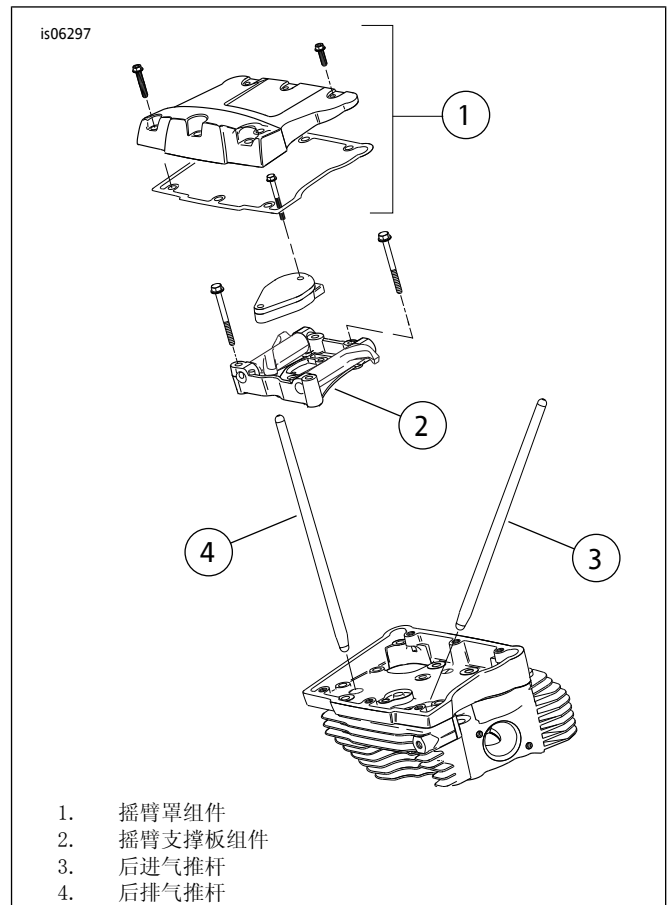


图6。推杆

1. 摇臂罩组件
2. 摇臂支撑板组件
3. 后进气推杆
4. 后排气推杆

is07076

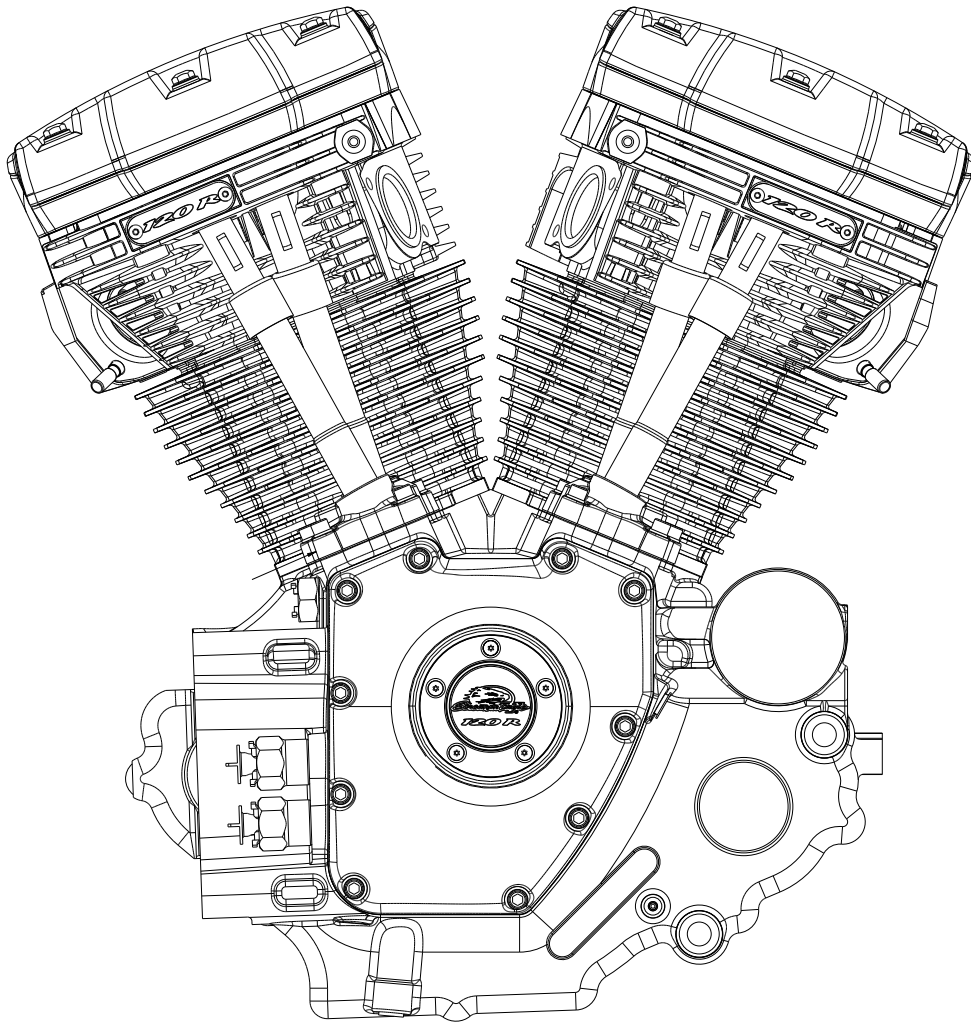


图7。维修零件：SE120R发动机完整组件

表14。SE120R Screamin' Eagle Pro 赛车用箱式发动机

项目	描述(数量)	零件编号
1	发动机完整组件	19206-13

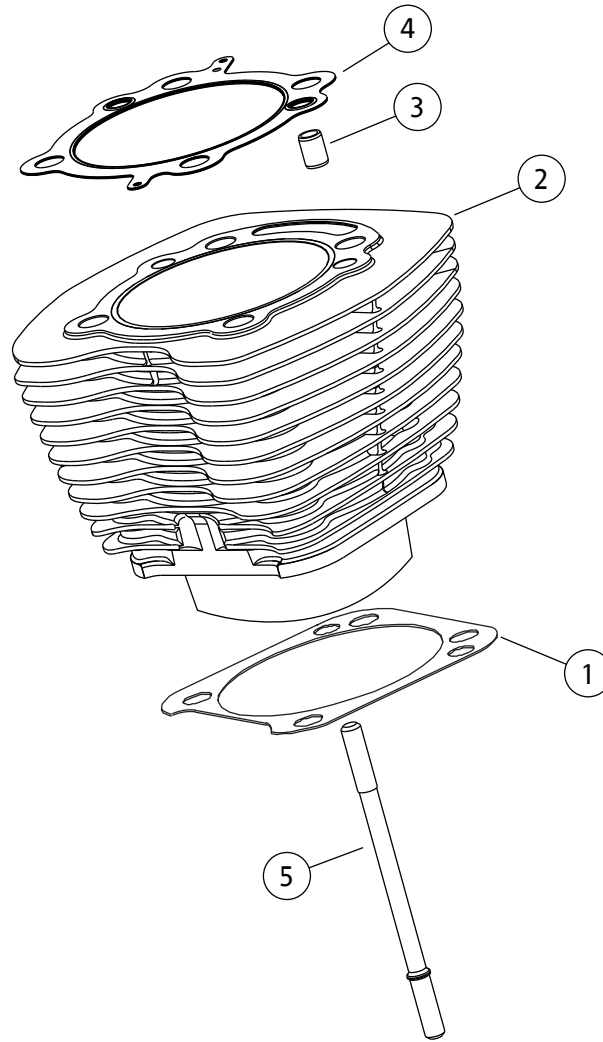


图8。维修零件：SE120R Screamin' Eagle Pro 赛车用箱式发动机

表15。维修零件：SE120R Screamin' Eagle Pro 赛车用箱式发动机

项目	描述(数量)	零件编号
1	汽缸底座密封垫(2)	16736-04
2	SE汽缸套件, 4.060英寸, (黑色)(包括项目1、3、4、1105和1086A)	16550-04C
3	环形接合销(4)	16595-99A
4	汽缸头密封垫(2)	16104-04
5	汽缸螺柱(8)	16834-99A
6	发动机大修密封垫套件(不包括汽缸头密封垫、底座密封垫或阀杆密封)(未显示)	17053-99C
7	顶端部件密封垫套件(不包括汽缸头密封垫、底座密封垫或阀杆密封件)(未显示)	17052-99C

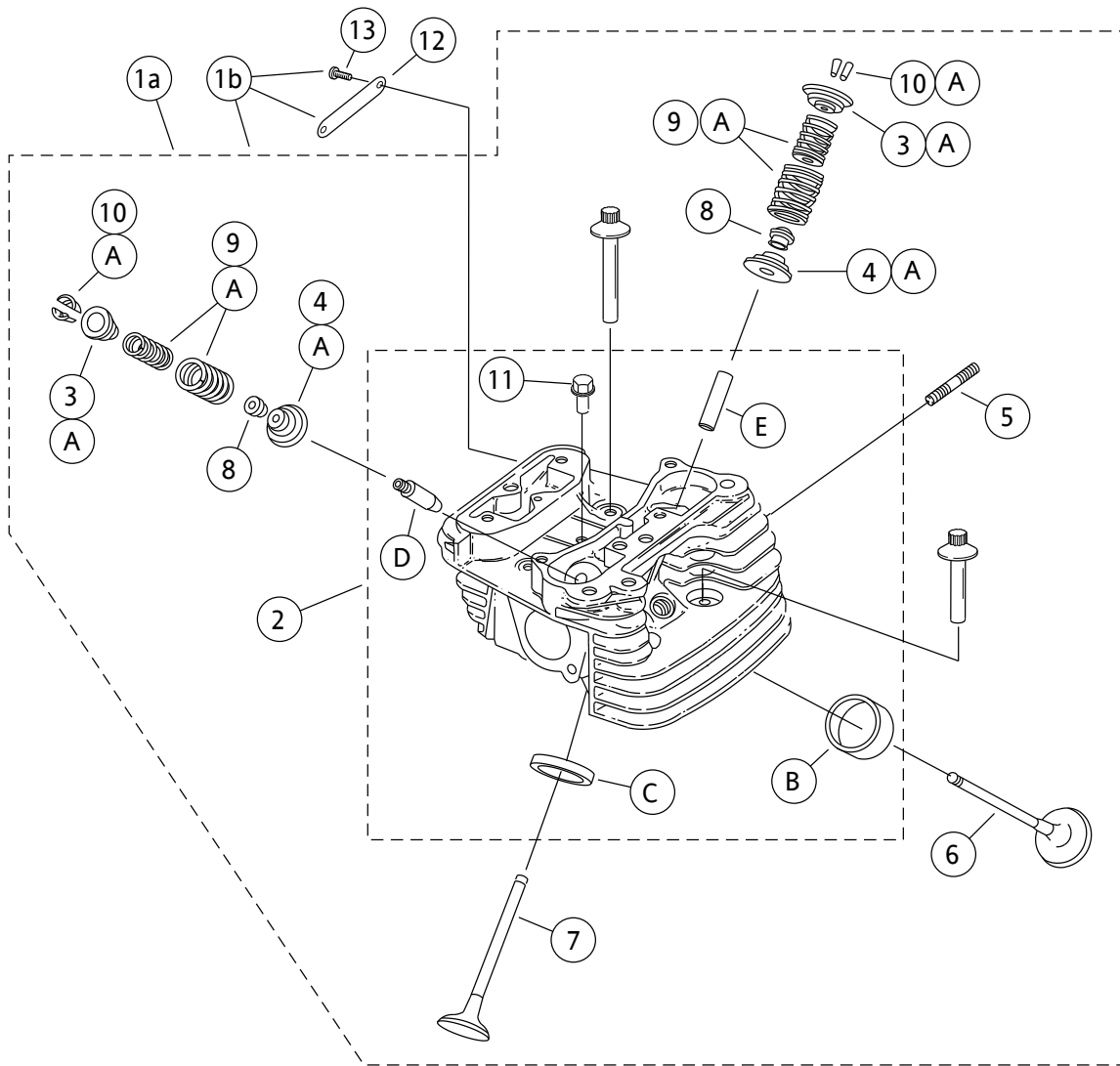


图9。维修零件：SE120R Screamin' Eagle Pro 赛车用箱式发动机

表16。维修零件：SE120R Screamin' Eagle Pro 赛车用箱式发动机

项目	描述(数量)	零件编号
1	后汽缸头组件(包括项目2至13) 前汽缸头组件(包括项目2至13)	17444-10 17444-10
2	· 汽缸头(已加工, 并且已安装项目B、C、D和E)	不单独出售
3	· 气门弹簧上卡圈(4)	参见维修套件
4	· 气门弹簧下卡圈(4)	参见维修套件
5	· 排气口螺柱(4)	16715-83
6	· 进气门(2)	18190-08
7	· 排气门(2)	18183-03
8	· 气门密封件(4)	18046-98
9	· 气门弹簧单元(4)	参见维修套件
10	· 气门卡圈座(8)。也包括在套件18281-02A之中	18240-98



表16。维修零件：SE120RScreamin' EaglePro赛车用箱式发动机

项目	描述(数量)	零件编号
11	· 自动压缩释放装置塞(2)	16648-08
12	徽章, "120R"(2)	17136-10
13	半圆头TORX螺丝(4)	25800017
14	内螺纹螺丝, 3-3/16英寸(4)	16478-85A
15	内螺纹螺丝, 1-7/8英寸(4)	16480-92A
16	火花塞(未显示)(2)	32186-10
维修套件:		
DEUTSCH	气门弹簧套件, Screamin' Eagle	18281-02A
以下Screamin' Eagle零件单独出售:		
B	进气门座	18191-08
C	排气门座	18048-98A
D	进气门导管(维修用)	
	· (+0.003英寸)	18158-05
	· (+0.002英寸)	18156-05
	· (+0.001英寸)	18154-05
E	排气门导管(维修用)	
	· (+0.003英寸)	18157-05
	· (+0.002英寸)	18155-05
	· (+0.001英寸)	18153-05

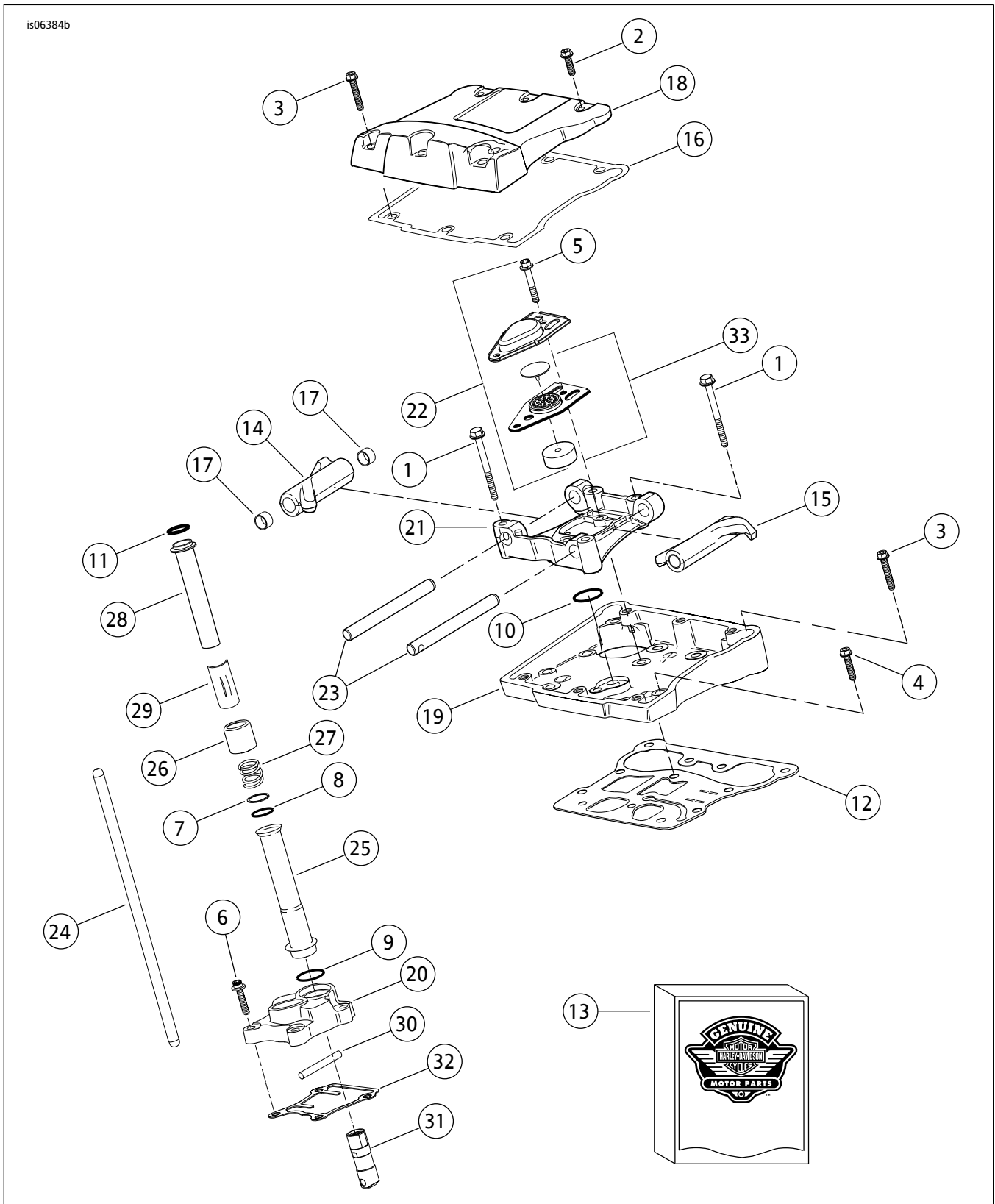


图10。维修零件：SE120R Screamin' Eagle Pro 赛车用箱式发动机

表17。维修零件：SE120R Screamin' Eagle Pro 赛车用箱式发动机

项目	描述(数量)	零件编号
1	螺丝, 5/16-18X2-1/2, 六角法兰头(8级)(8)	1039
2	螺丝, 5/16-18X1.0, 六角头, 带有锁片(6)	3692A
3	螺丝, 5/16-18X1-3/4, 六角头, 带有锁片(10)	3693A

表17。维修零件：SE120RScreamin' EaglePro赛车用箱式发动机

项目	描述(数量)	零件编号
4	螺丝, 5/16-18X1-1/4, 六角法兰头, 带有锁片(8)	3736B
5	螺丝, 1/4-20六角法兰X1-11/16六角头, 带有锁片(8级)(4)	4400
6	螺丝, 1/4-20X1, 凹头, 带有锁片(8)	4741A
7	垫圈, 11/16X29/32X1/32(4)	6762B
8	推杆罩O形环(4)	11132A
9	推杆罩O形环(4)	11145A
10	O形环(2)	11270
11	O形环(4)	11293
12	摇杆盒密封垫(2)	16719-99B
13	凸轮维修密封垫套件	17045-99D
14	摇臂, 前进气、后排气, 带有衬套(2)	17360-83A
15	摇臂, 后进气、前排气, 带有衬套(2)	17375-83A
16	摇臂盖密封垫(2)	17386-99A
17	摇臂衬套(8)	17428-57
18	摇臂盖(镀铬)(2)	17572-99
19	摇杆盒(镀铬)(2)	17578-10
20	前挺杆护盖(镀铬) 后挺杆护盖(镀铬)	17964-99 17966-99
21	摇臂支撑(2)	17594-99
22	通气装置组件套件(2)	17025-03A
23	摇臂轴(4)	17611-83
24	完美适配推杆套件(+0.030英寸)	18401-03
25	下部推杆罩(4)	17939-99
26	罩弹簧盖(4)	17945-36B
27	推杆罩弹簧(4)	17947-36
28	上部推杆罩(4)	17948-99
29	弹簧帽固定器(4)	17968-99
30	防旋转销(2)	18535-99
31	液压挺杆(4)	17900022
32	挺杆护盖密封垫(2)	18635-99B
33	通气装置挡板组件(2)	26500002

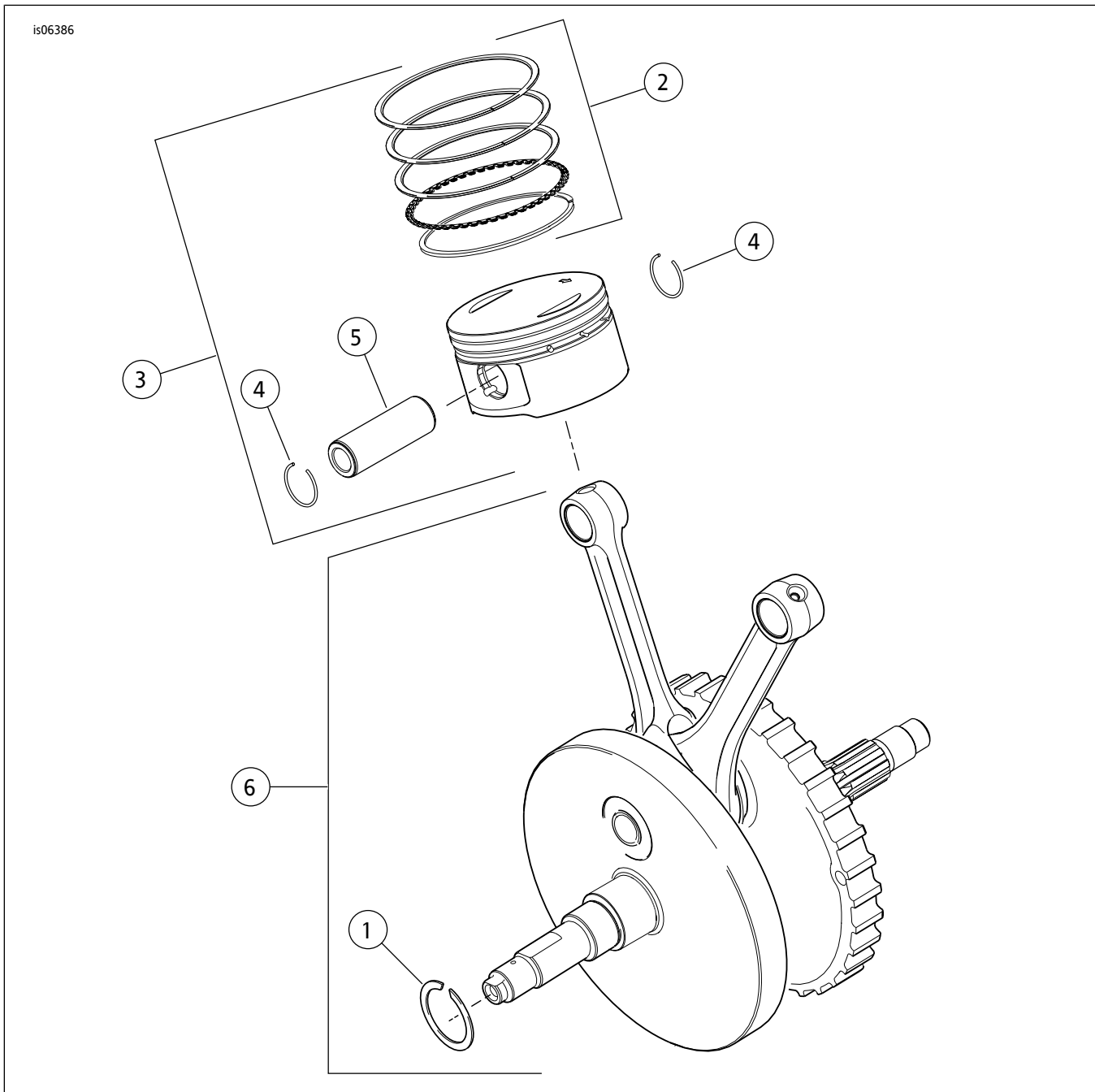


图11。维修零件：SE120RScreamin' EaglePro赛车用箱式发动机

表18。维修零件：SE120RScreamin' EaglePro赛车用箱式发动机

项目	描述(数量)	零件编号
1	固定环	11177A
2	标准活塞环组(2) 活塞环组, 0.010英寸超大(2)	22526-10 22529-10
3	前后标准活塞套件, 带有活塞环组、活塞销和锁环 前后活塞套件, 带有活塞环组、活塞销和锁环, 0.010英寸超大	零件编号22574-10 22576-10
4	活塞销锁环(4)	22097-99
5	活塞销(2)	22310-10
6	飞轮组件套件	24100013

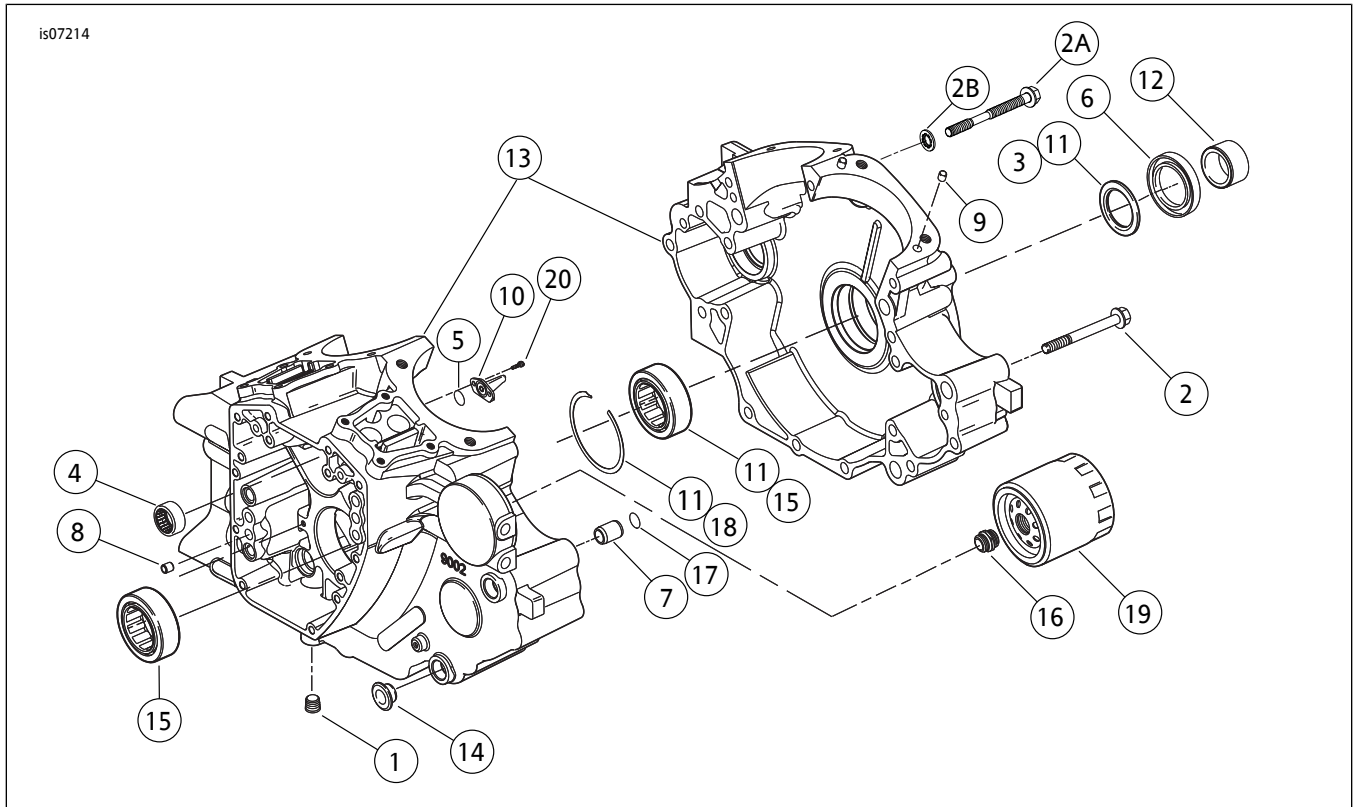


图12。维修零件：SE120R Screamin' Eagle Pro赛车用箱式发动机

表19。维修零件：SE120R Screamin' Eagle Pro赛车用箱式发动机

项目	描述(数量)	零件编号
1	塞(3)	765
2	螺丝, 5/16-18x3.0英寸, 六角法兰头(11)	895
2A	曲轴箱顶部中心螺丝	1105
2B	密封垫圈	1086A
3	垫圈, 1-1/4x1-53/64x1/8(2)	8972
4	凸轮轴滚针轴承套件(2)(套件包括2)	24018-10
5	O形环(2)	10930
6	油封	12068
7	接合销(2)	16574-99A
8	接合销(2)	16589-99A
9	接合销(4)	16595-99A
10	活塞冷却喷嘴, 带有10930(2)	22315-06A
11	左侧轴承套件, 带有8972、24605-07、35114-02和内座圈	24004-03B
12	链轮轴隔块	24009-06
13	曲轴箱组, (黑色)带有轴承、冷却喷嘴和贯穿螺栓, 包括螺栓21	24400001
14	隔块(4)	24603-00
15	主轴承(2)	24605-07
16	机油滤清器适配器	26352-95A
17	固定环	35114-02
18	机油滤清器(镀铬)	63798-99A
19	螺丝, TORX®头, 8-32x3/8(4)	68042-99
20	轴承固定螺丝, TORX®半圆头, 1/4-20x7/16英寸(2)	703B

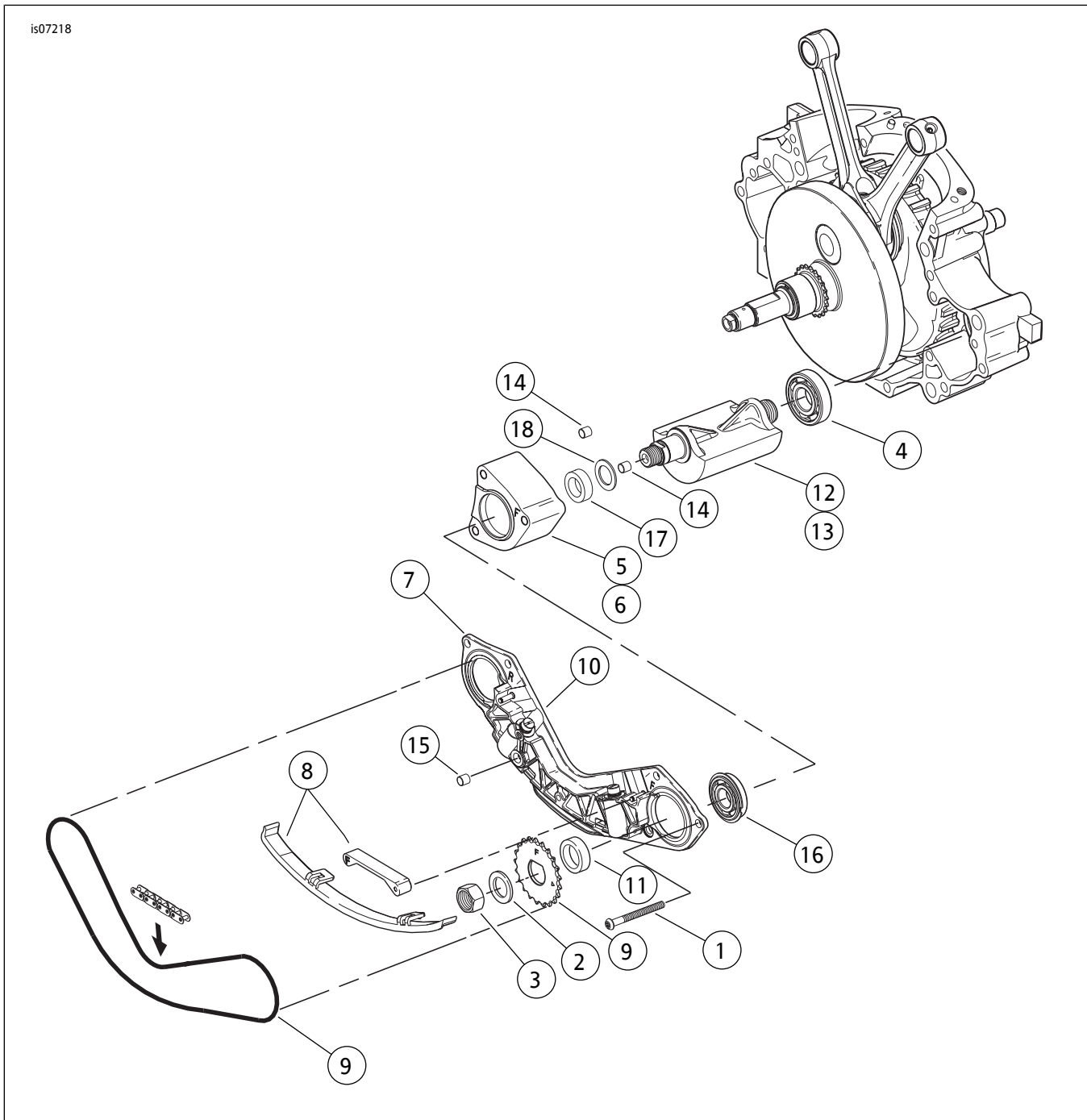


图13。维修零件：SE120R Screamin' Eagle Pro 赛车用箱式发动机

表20。维修零件表

项目	描述(数量)	零件编号
1	螺丝(2)	703B
2	螺丝(6)	956
3	螺栓, 平衡装置轴螺栓(2)	3110
4	垫圈, 平衡装置轴螺栓(2)	6456
5	壳轴承(2)	8959
6	轴承(2)	8992A
7	链条导板支撑组件, 包括张紧器活塞	14728-07
8	导板传动套件, 带有14769-00、前链轮和后链轮	14761-00
9	链条张紧器导板套件, 包括下部前导板和后导板	14762-00
10	链条张紧器活塞组件套件(2)	14764-00
11	平衡装置传动链条	14769-00
12	隔块, 0.039厚	14784-07

表20。维修零件表

项目	描述(数量)	零件编号
13	平衡轴套件, 带有8959、8992A和平衡轴(2)	14789-07
14	销衬套(2)	16583-00A
15	平衡装置轴轴承固定环(2)	35240-07
16	机油互连密封	45359-00

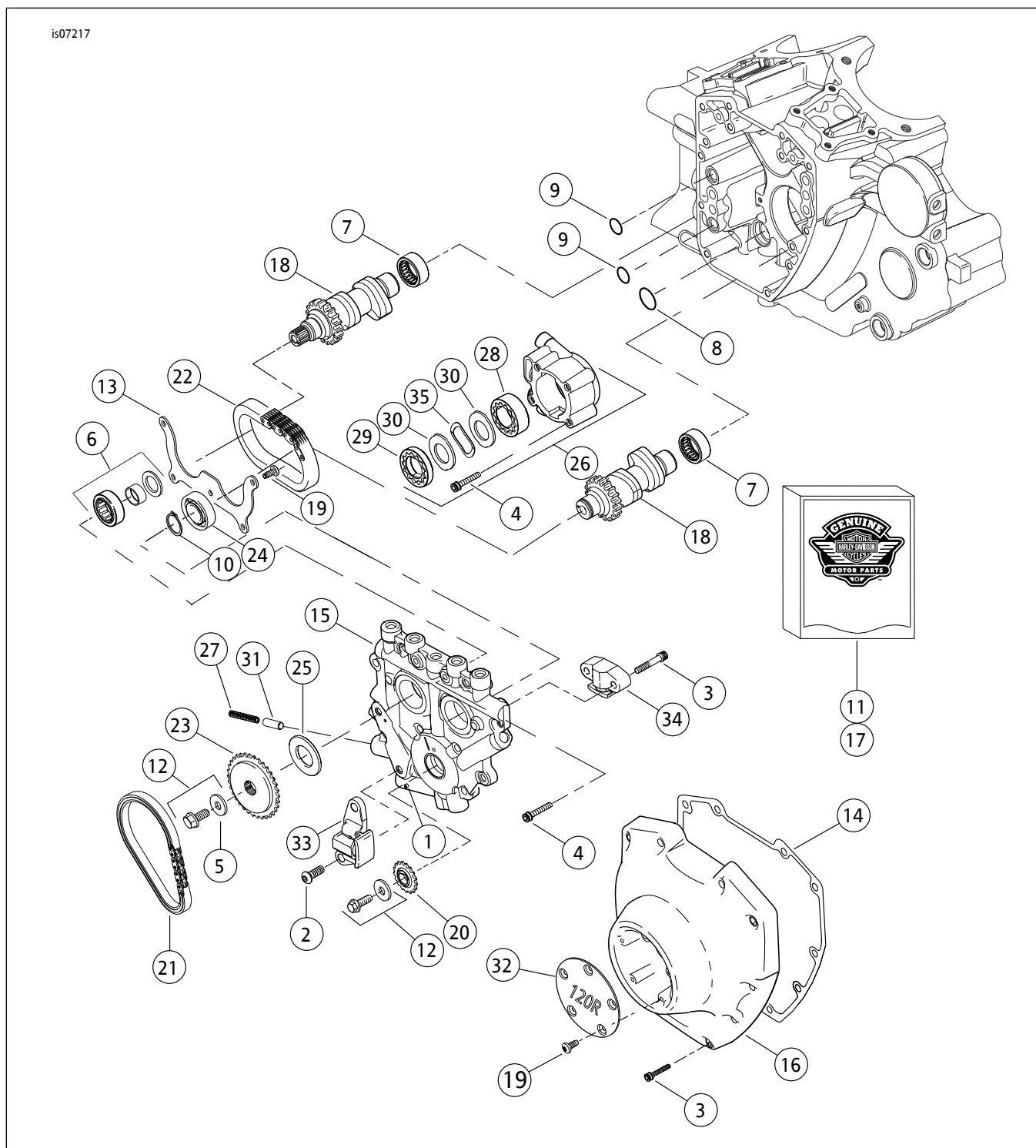


图14。维修零件：SE120RScreamin' EaglePro赛车用箱式发动机

表21。维修零件：SE120RScreamin' EaglePro赛车用箱式发动机

项目	描述(数量)	零件编号
1	辊子销	601
2	主凸轮链张紧器螺丝(2)	942
3	凸轮盖滚花螺丝, 1/4-20x1-1/4, 带有锁片(8级)(10) 辅助凸轮张紧器滚花螺丝, 1/4-20x1-1/4, 带有锁片(8级)(2)	4740A 4740A
4	凹头螺丝, 1/4-20x1, 带有锁片(8)	4741A
5	垫圈, 3/8x1-1/8x7/32	6294
6	轴承组件, 带有轴承、内座圈、垫圈和O形环	8983
7	凸轮轴滚针轴承套件(2)(套件包括2)	24018-10
8	O形环	11293
9	O形环(2)	11301
10	固定环	11494
11	凸轮维修密封垫套件	17045-99D
12	凸轮传动链轮固定套件, 带有6294、螺丝和垫圈	25566-06
13	轴承固定板	1200018
14	凸轮盖密封垫	25244-99A
15	凸轮支撑板, 带有旁通阀	25400018
16	凸轮盖(镀铬)	25369-01B
17	凸轮轴链条和张紧器套件, 带有25566-06、25673-06、25675-06和25728-06	25585-06
18	凸轮轴, 前和后套件, SE266E	25400029
19	螺丝, 8-32x3/8TORX®头(9)	68042-99
20	曲轴上凸轮传动链轮, 17T	25673-06
21	主凸轮传动链条	25675-06
22	辅助凸轮传动链条	25607-99
23	凸轮传动链轮, 34T	25728-06
24	滚珠轴承	8990A
25	凸轮传动链轮对准隔块, 0.287英寸加厚 凸轮传动链轮对准隔块, 0.297英寸加厚 凸轮传动链轮对准隔块, 0.307英寸加厚 凸轮传动链轮对准隔块, 0.317英寸加厚 凸轮传动链轮对准隔块, 0.327英寸加厚 凸轮传动链轮对准隔块, 0.337英寸加厚 凸轮传动链轮对准隔块, 0.347英寸加厚 凸轮传动链轮对准隔块, 0.357英寸加厚	25722-00 25723-00 25721-00 25719-00 25717-00 25725-00 11889 11890
26	油泵组件, 带有项目28-30、35和本体	62400001
27	减压阀弹簧	26210-99
28	回油内齿轮轴承组件	不单独出售
29	加压内齿轮轴承组件	不单独出售
30	内齿轮轴承隔板(2)	不单独出售
31	油泵减压阀	26400-82B
32	盖, 120R	25495-10
33	主凸轮传动链条张紧器	39968-06
34	辅助凸轮传动链条张紧器	39969-06
35	隔离弹簧	40323-00