



BOOM! BOX CB 無線電工具包

套件內容

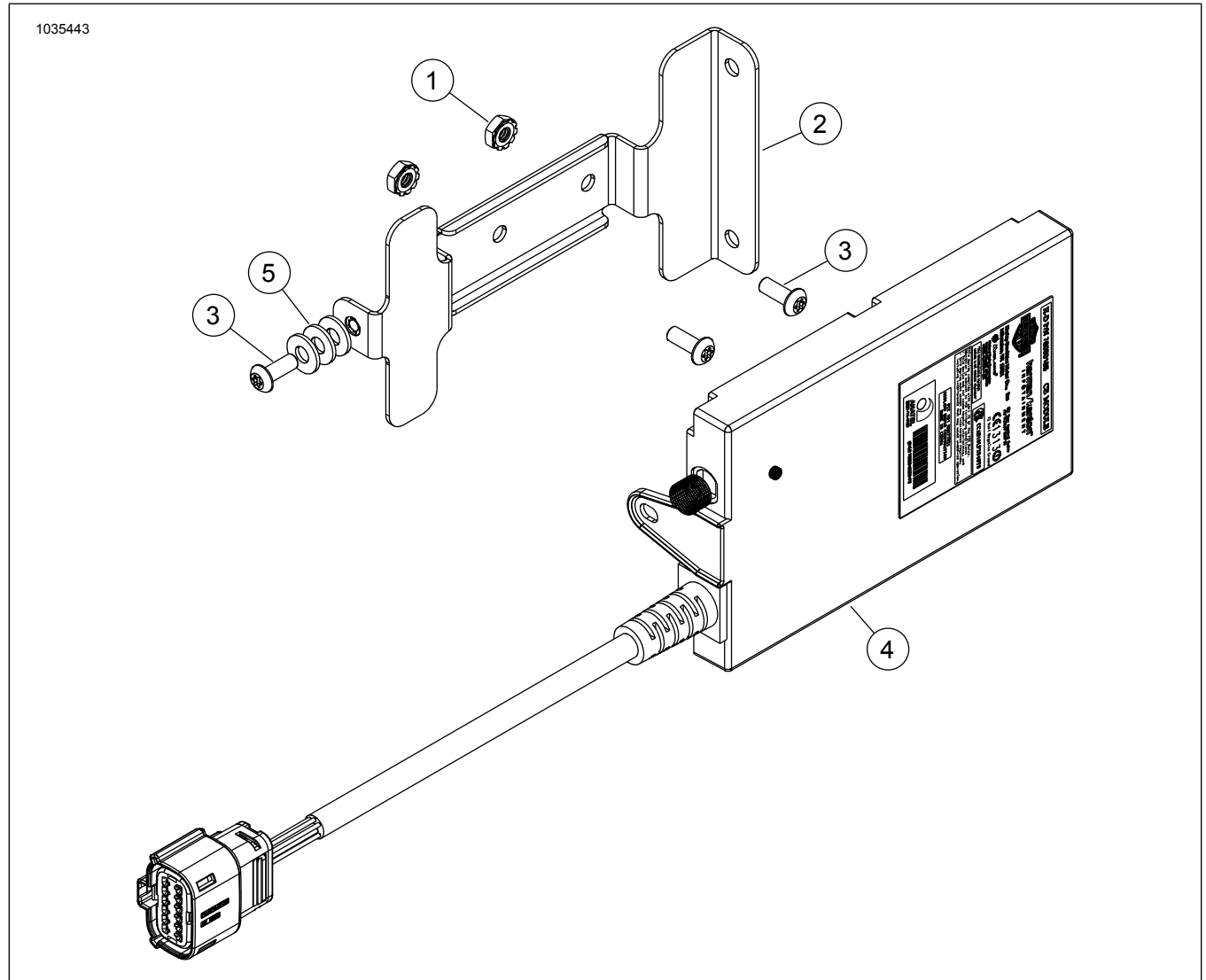


圖1。Boom! Box CB 無線電部件

表格1。Boom! Box CB無線電部件

<input checked="" type="checkbox"/>	項目	數量	說明	Part No.	附註
<input type="checkbox"/>	1	2	Keps™ 螺母	7838	
<input type="checkbox"/>	2	1	安裝托架	57000247	
<input type="checkbox"/>	3	3	螺絲	2478	2.8-4 N·m (25-35 in-lbs)
<input type="checkbox"/>	4	1	CB模組	不單獨出售	
<input type="checkbox"/>	5	3	墊圈	6716	僅限前叉安裝式擋風板車型

附註

在為摩托車安裝或拆卸項目之前，請核實工具包中的物品是否齊全。

附註

此說明書參考維修手冊上的資訊。此安裝需要一份針對該年款車型重車的維修手冊。可從哈雷大衛森經銷商處獲取一份。

概述

工具包編號

76000486A

車型

有關車型適配資訊，請參閱P&A零售目錄或www.harley-davidson.com網站上的零件及配件章節（僅限英文）。

瀏覽<https://serviceinfo.harley-davidson.com>，以取得最新的說明表。

Harley-Davidson Customer Support Center，電話：1-800-258-2464（僅限美國）或1-414-343-4056。

安裝要求

警告

此工具包的正確安裝攸關騎士與乘客的安全。請使用適當的維修手冊程序。如果該程序不在您的能力範圍內，或者您沒有正確的工具，請讓Harley-Davidson經銷商進行安裝。此工具包安裝不當，可能造成死亡或重傷。（00333b）

您當地的Harley-Davidson經銷商可提供這些項目。

- 2014年款及更新款Touring與Trike車型：為安裝此產品，需單獨購買CB天線（零件編號：7650-09或76386-09A）。
- 無PPT按鈕的2014年-2018年款Touring與Trike車型：為安裝此產品，需單獨購買右手控制模組（零件編號：71500130C）。

安裝CB模組后，需要更新無線電軟件，以確保系統正常運行。請洽詢Harley-Davidson經銷商。

2019年款及更新款Trike車型將在全新手控制件上重新使用原廠配備（OE）危險/啟動/反向帽。

電氣超載

注意

添加過多的電氣配件可能會使車輛的充電系統過載。若同時運作的全部電氣配件所消耗的電流，超出車輛的充電系統能產生的電流，可能導致電池放電並造成車輛電氣系統的損壞。（00211d）

警告

安裝任何電氣配件時，務必不可超出對所要改裝電路起保護作用的保險絲或斷路器的最大安培額定值。超出最大安培值可導致電氣故障，可能造成死亡或重傷。（00310a）

CB無線電需要電氣系統提供高達2.0安培的額外電流。

準備

警告

為了防止車輛意外啟動而造成死亡或重傷，請先拆下主保險絲，再繼續。（00251b）

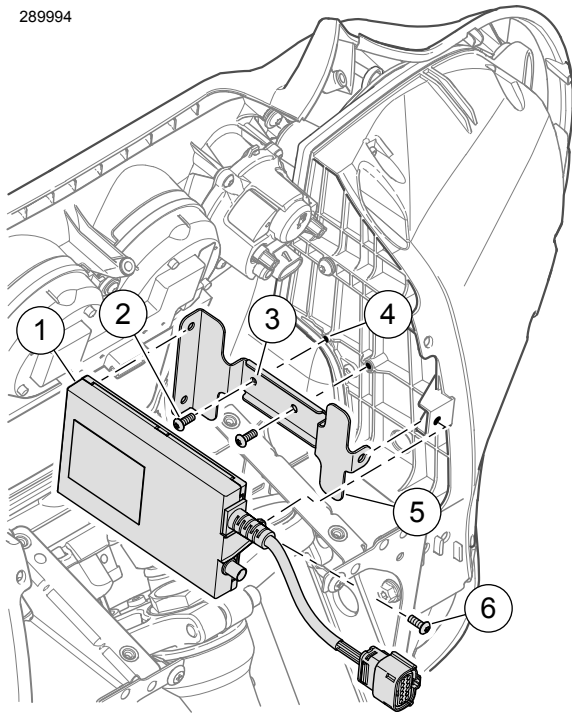
1. 取下主保險絲。請參閱維修手冊。
2. 取下外部擋風板。請參閱維修手冊。

安裝

前叉安裝式擋風板：

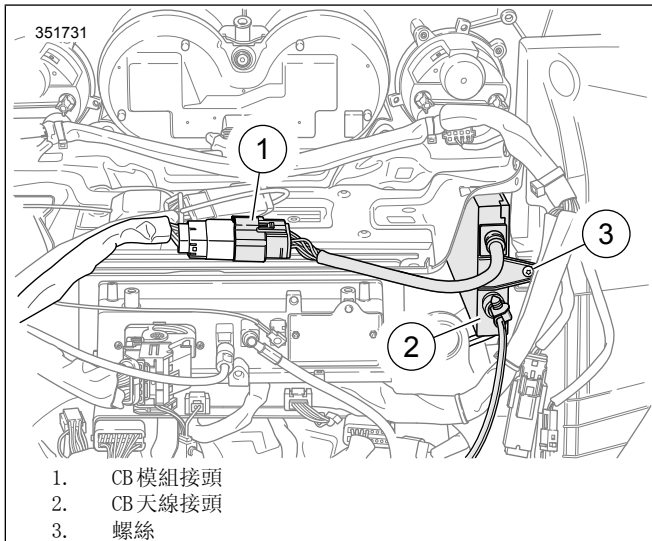
1. 請參閱「圖2」。將安裝托架中的孔（3）與防旋轉螺絲帽（4）對準。
2. 安裝螺絲（2）。鎖緊。
扭矩：2.8-4 N·m (25-35 in-lbs)
3. 將CB模組（1）安裝到支架（5）中。
4. 安裝螺絲（6）。鎖緊。
扭矩：2.8-4 N·m (25-35 in-lbs)
5. 請參閱「圖3」。將12插孔插座盒連接到CB[184]（1）。

289994



1. CB模組
2. 螺絲(2)
3. 對準孔
4. 防旋轉螺絲帽
5. 安裝托架
6. 螺絲

圖2。安裝CB模組：車叉安裝式擋風板



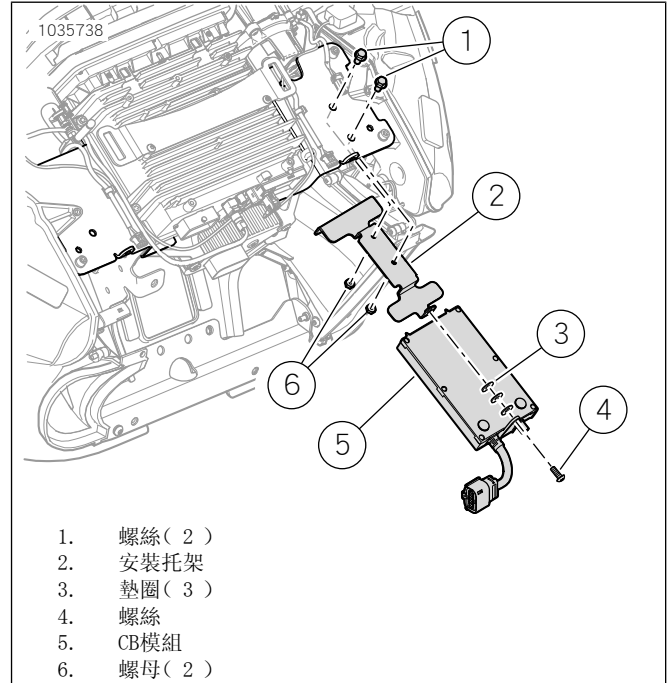
1. CB 模組接頭
2. CB 天線接頭
3. 螺絲

圖3。內側擋風板線束接頭

車架安裝式擋風板：

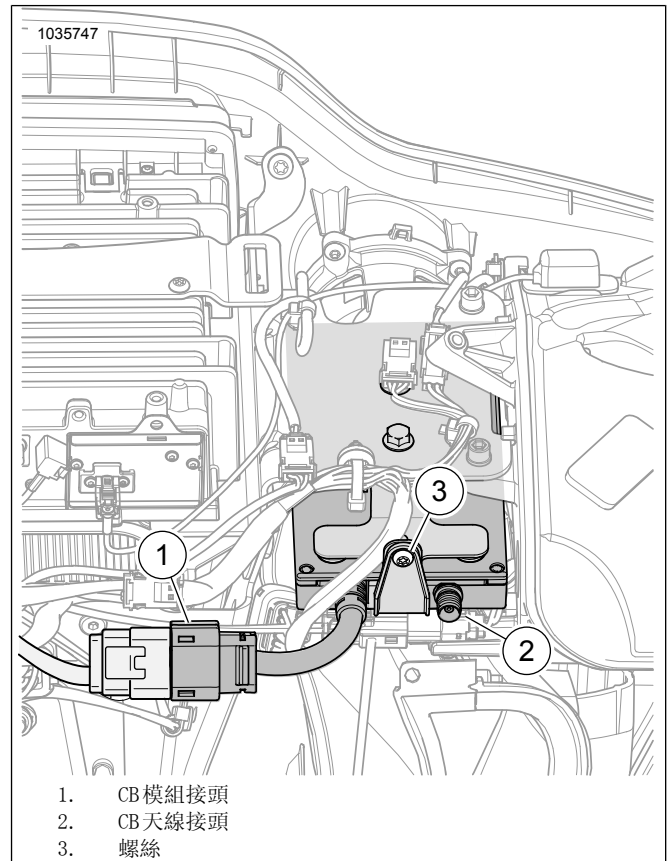
1. 請參閱「圖4」。安裝安裝托架(2)。
2. 安裝螺絲(1)和螺母(6)。鎖緊。
扭矩: 2.8-4 N·m (25-35 in-lbs)
3. 將CB模組(5)安裝到支架(2)中。
4. 在CB模組(5)與托架之間(2)安裝墊圈。

5. 安裝螺絲(4)。鎖緊。
扭矩: 2.8-4 N·m (25-35 in-lbs)
6. 請參閱「圖5」。將12插孔插座盒連接到CB[184] (1)。



1. 螺絲(2)
2. 安裝托架
3. 墊圈(3)
4. 螺絲
5. CB模組
6. 螺母(2)

圖4。安裝CB模組：車架安裝式擋風板



1. CB 模組接頭
2. CB 天線接頭
3. 螺絲

圖5。內側擋風板線束接頭

一鍵通話 (PPT) 按鈕-2014年至2018年款Touring和Trike車型

1. 請參閱「圖6」。用零件(零件編號: 71500130C)替換右手控制件。請參閱維修手冊。
2. 使用 Digital Technician II 來啟用無線電軟件。請洽詢 HarleyDavidson 經銷商。
專用工具: DIGITAL TECHNICIAN II (HD-48650)

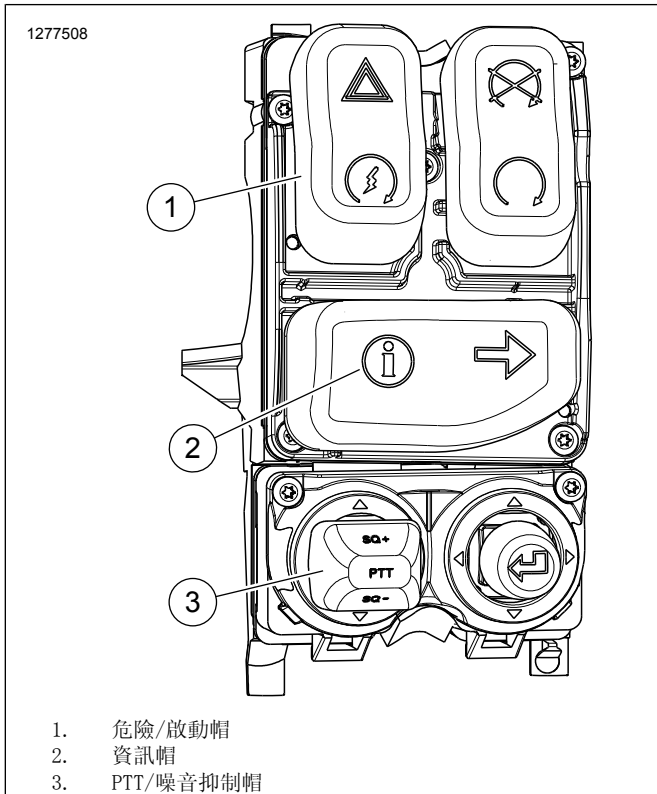


圖6。2014年款及更新款右手控制製件(71500130C)

一鍵通話 (PPT) 按鈕-2019年款及更新款Touring與Trike車型

1. 拆卸OE右手控制模組。請參閱維修手冊。
2. Touring模組: 參見圖7。安裝右手控制模組(零件編號: 71500130C)。請參閱維修手冊。
 - a. 拆卸開關盒。
 - b. 請參閱「圖6」。將新控制模組中的資訊帽(2)卸下。
 - c. 請參閱「圖7」。將倒車/右轉信號帽(5)安裝到新控制模組。
 - d. 組裝開關盒。
3. Trike模組: 安裝右手控制模組(零件編號: 71500130C)。請參閱維修手冊。
 - a. 拆卸開關盒。
 - b. 請參閱「圖6」。將新控制模組中的資訊帽(2)及危險/啟動帽(1)卸下。

- c. 請參閱「圖8」。將OE控制模組中的危險/啟動/反向帽(7)卸下。
- d. 請參閱「圖8」。將倒車/右轉信號帽(8)安裝到新控制模組。
- e. 請參閱「圖8」。將危險/啟動/反向帽(7)安裝到新控制模組。
- f. 組裝開關盒。

4. 使用 Digital Technician II 來啟用無線電軟件。請洽詢 HarleyDavidson 經銷商。
專用工具: DIGITAL TECHNICIAN II (HD-48650)

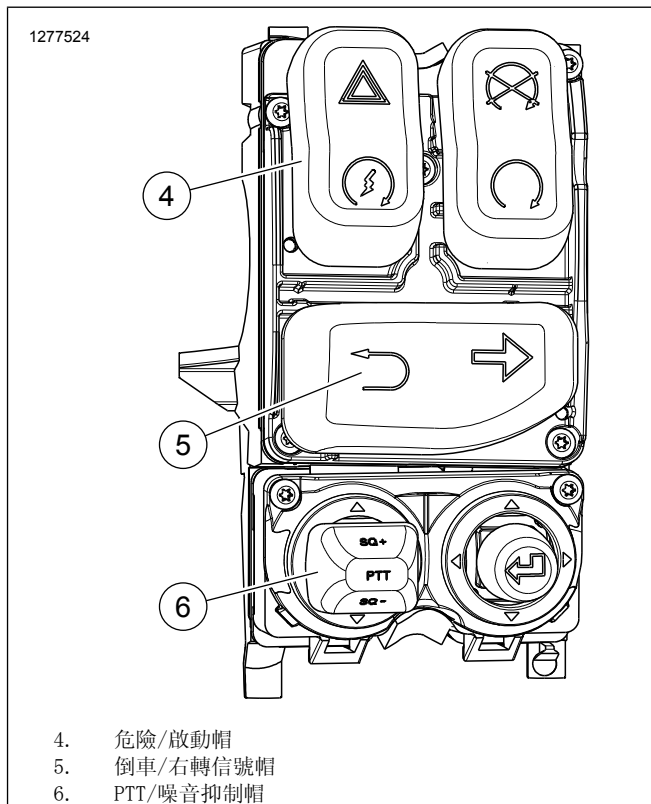
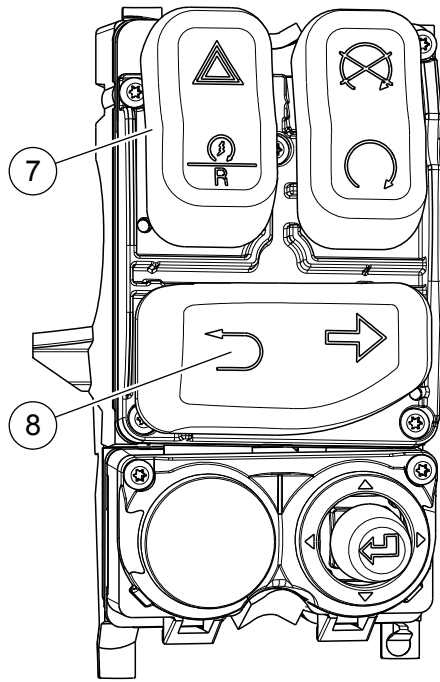


圖7。2019年款及更新款右手控制製件視圖(更換開關帽後)



7. 危險/啟動/反向帽
8. 倒車/右轉信號帽

圖8。2019年款及更新款Trike右手控制件 (OE)

完成

1. 安裝外擋風板。請參閱維修手冊。
2. 安裝主保險絲。請參閱維修手冊。

SWR調整

駐波比 (SWR) 是用來描述檢查CB發射機與天線匹配程度這一過程的技術術語。如果發現CB接收或傳輸不良，應檢查SWR。

為檢查SWR，需要使用SWR計量器或橋接。Harley-Davidson經銷商配備了SWR計量器和相應適配器，或者會引導您前往修理廠檢查SWR。

由於SWR計量器的操作步驟各不相同，請嚴格按照SWR計量器的操作說明進行使用。

操作

請參閱《Boom! Box車主手冊》以獲取操作說明。請瀏覽Harley-Davidson.com，線上查看車主手冊。