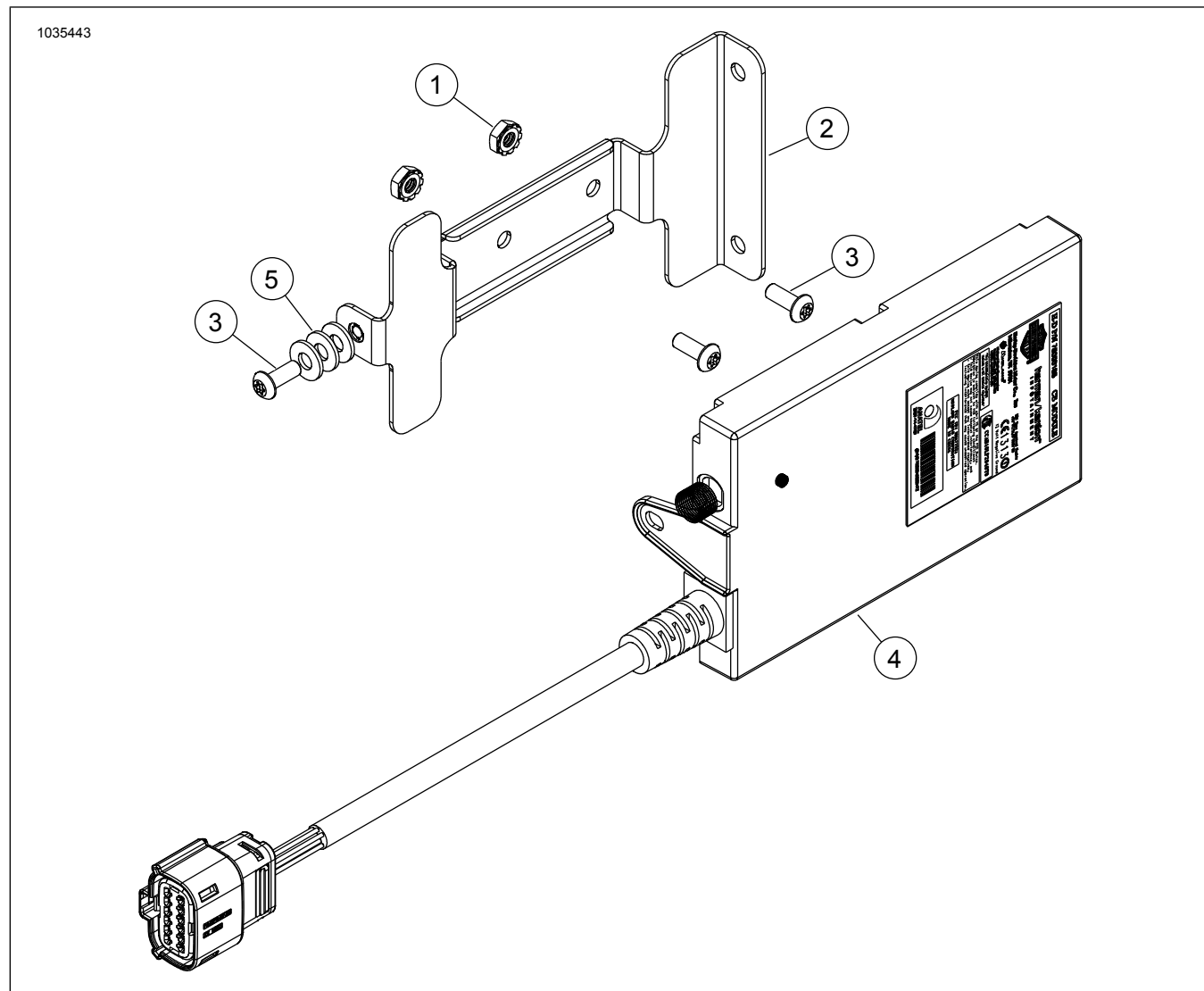




SADA RADIOSTANICE CB BOOM! BOX

OBSAH SADY



Ilustrace 1. Komponenty pro radiostanici CB Boom! Box

Tabulka 1. Komponenty pro radiostanici CB Boom! Box

<input checked="" type="checkbox"/>	Po- ložka	Množ- ství	Popis	Č. dílu	Poznámky
<input type="checkbox"/>	1	2	Matice Keps™	7838	
<input type="checkbox"/>	2	1	Držák	57000247	
<input type="checkbox"/>	3	3	Šroub	2478	2,8–4 N·m (25–35 in-lbs)
<input type="checkbox"/>	4	1	Modul CB	Neprodává se samo- statně	
<input type="checkbox"/>	5	3	Podložka	6716	Pouze pro modely s kapotáží upevněnou na vidlici

POZNÁMKA

Před montáží a odebráním jednotlivých položek z motocyklu zkontrolujte, že je tato sada kompletní.

POZNÁMKA

Tento návod odkazuje na informace v servisní příručce. Pro tuto montáž je nutná servisní příručka pro tento model / modelový rok motocyklu. Příručka je k dostání u prodejců motocyklů Harley-Davidson.

OBECNÉ INFORMACE

Číslo sady

76000486A

Modely

Informace o vhodnosti pro jednotlivé modely naleznete v maloobchodním katalogu náhradních dílů a příslušenství nebo v části věnované náhradním dílům a příslušenství na stránce www.harley-davidson.com (pouze v angličtině).

Nejnovější návod k obsluze naleznete na stránce <https://serviceinfo.harley-davidson.com>.

Kontaktujte zákaznické centrum Harley-Davidson na čísle 1-800-258-2464 (pouze USA) nebo 1-414-343-4056.

Požadavky na montáž

⚠ VAROVÁNÍ

Na správné montáži této sestavy závisí bezpečnost jezdce a spolujezdce. Použijte odpovídající postupy uvedené v servisní příručce. Pokud daný postup přesahuje vaše schopnosti nebo pro něj nemáte vhodné nářadí, svěřte provedení montáže prodejci Harley-Davidson. Nesprávná montáž této sestavy může vést k vážnému poranění či smrti. (00333b)

Tyto položky jsou k dostání u vašeho místního prodejce Harley-Davidson.

- **Modely Touring a Trike z roku 2014 a novější:** Pro tuto montáž je nutný samostatný nákup antény CB (č. dílu 76250-09 nebo 76386-09A)
- **Modely Touring a Trike z let 2014-2018 bez tlačítka PTT:** Pro tuto montáž je nutný samostatný nákup ručního ovládacího modulu (díl č. 71500130C).

Po montáži modulu CB je nutná aktualizace softwaru radiostanice, aby systém fungoval správně. Obráťte se na prodejce Harley-Davidson.

Modely Trike z roku 2019 a novější znovu použijí na novém ručním ovládacím Originální vybavení (OE) uzávěr Nebezpečí/Start/Zpátečka.

Elektrické přetížení

OZNÁMENÍ

V případě připojení příliš velkého počtu elektrických spotřebičů (příslušenství) může dojít k přetížení systému dobíjení motocyklu. Pokud funguje současně příliš mnoho spotřebičů, které spotřebovávají více proudu, než dokáže dobíjecí systém vytvořit, může takováto spotřeba elektřiny vést k vybití akumulátoru a způsobit poškození elektrické soustavy motocyklu. (00211d)

⚠ VAROVÁNÍ

Při instalaci libovolného elektrického příslušenství dbejte na to, abyste nepřekročili přípustné proudové hodnoty pojistky nebo jističe, které chrání příslušný upravovaný obvod. Překročení maximálního proudu může způsobit selhání elektrických zařízení, což může způsobit vážný úraz nebo smrt. (00310a)

Radiostanice CB vyžaduje až o 2,0 A vyšší proud z elektrické soustavy.

PŘÍPRAVA

⚠ VAROVÁNÍ

Aby nedošlo k nechtěnému nastartování motocyklu, které by mohlo způsobit vážné poranění nebo smrt, vyjměte hlavní pojistku. (00251b)

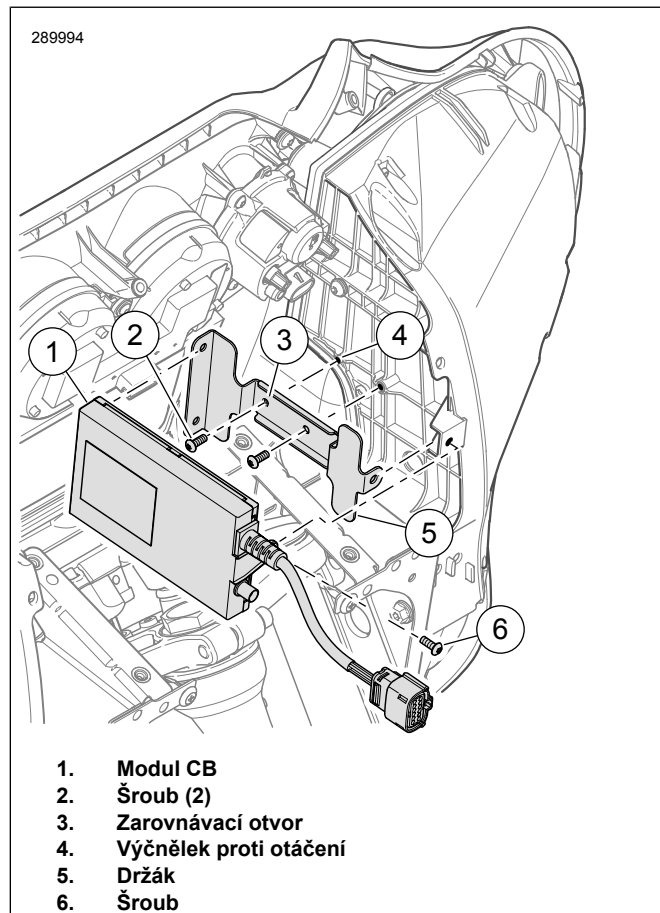
1. Vyjměte hlavní pojistku. Viz servisní příručka.
2. Sejměte vnější kapotáž. Viz servisní příručka.

MONTÁŽ

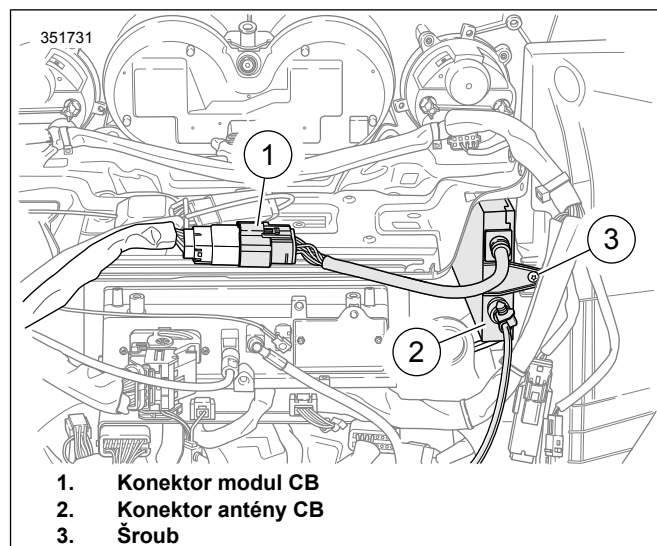
Kapotáž upevněná na vidlici:

1. Viz ilustrace 2 . Otvor (3) v upevňovací svorce (5) zarovnejte s výčnělkem proti otáčení (4).

2. Namontujte šrouby (2). Utáhněte.
Kruticí moment: 2,8–4 N·m (25–35 in-lbs)
3. Do svorky (5) namontujte modul CB (1).
4. Namontujte šroub (6). Utáhněte.
Kruticí moment: 2,8–4 N·m (25–35 in-lbs)
5. Viz Ilustrace 3 . 12-místní kryt na zásuvku připojte k CB [184] (1).



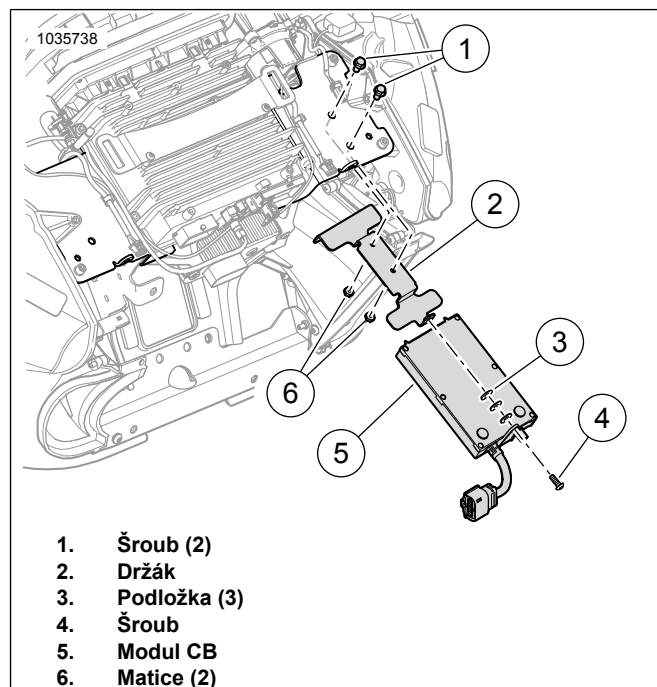
Ilustrace 2. Namontujte modul CB: Kapotáž upevněná k vidlici



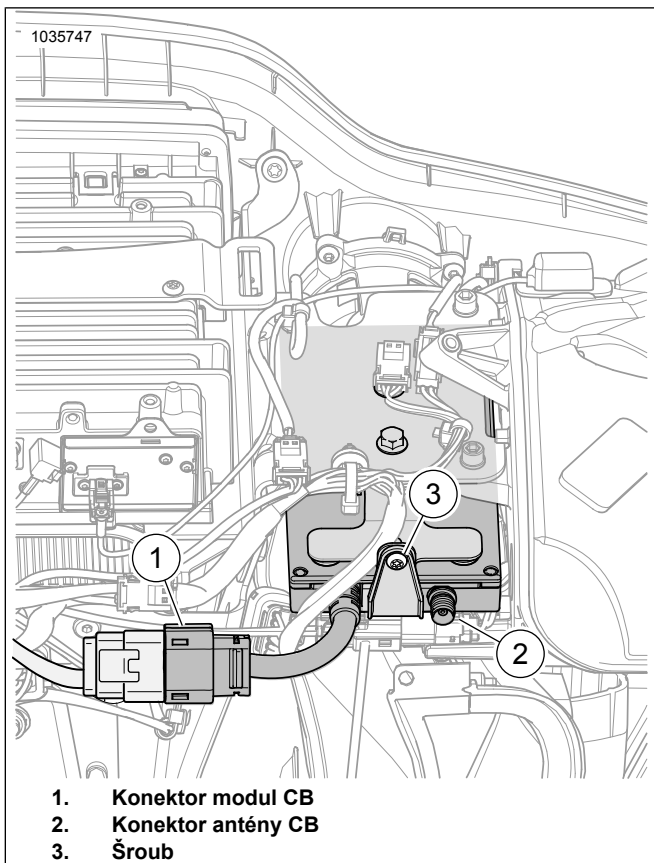
Ilustrace 3. Konektory popruhu vnitřní kapotáže

Kapotáž upevněná na rámu:

1. Viz Ilustrace 4 . Namontujte upevňovací svorku (2).
2. Namontujte šrouby (1) a matice (6). Utáhněte.
Kruticí moment: 2,8–4 N·m (25–35 in-lbs)
3. Do svorky (2) namontujte modul CB (5).
4. Mezi modul CB (5) a svorku (2) namontujte podložky (3).
5. Namontujte šroub (4). Utáhněte.
Kruticí moment: 2,8–4 N·m (25–35 in-lbs)
6. Viz Ilustrace 5 . 12-místní kryt na zásuvku připojte k CB [184] (1).



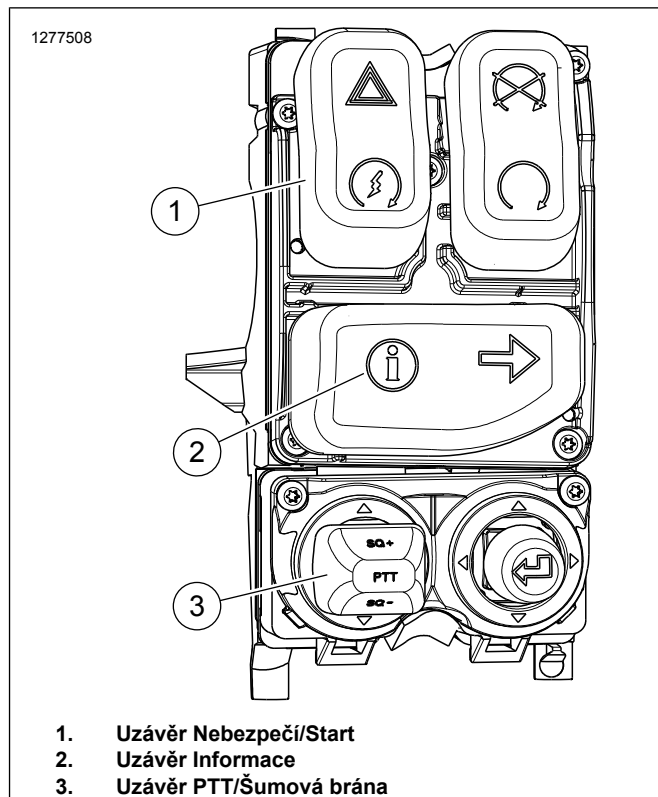
Ilustrace 4. Namontujte modul CB: Kapotáž upevněná na rámu



Ilustrace 5. Konektory popruhu vnitřní kapotáže

Tlačítko „stlač a mluv“ (PTT) Button – modely Touring a Trike z let 2014 až 2018

1. Viz Ilustrace 6 . Modul pro ovládání pravou rukou vyměňte za díl č. 71500130C. Viz servisní příručka.
2. Pomocí nástroje Digital Technician II povolte software radiostanice. Obráťte se na prodejce Harley-Davidson.
Speciální nástroj: DIGITAL TECHNICIAN II (HD-48650)



Ilustrace 6. Pravé ovládání z roku 2014 a novější (71500130C)

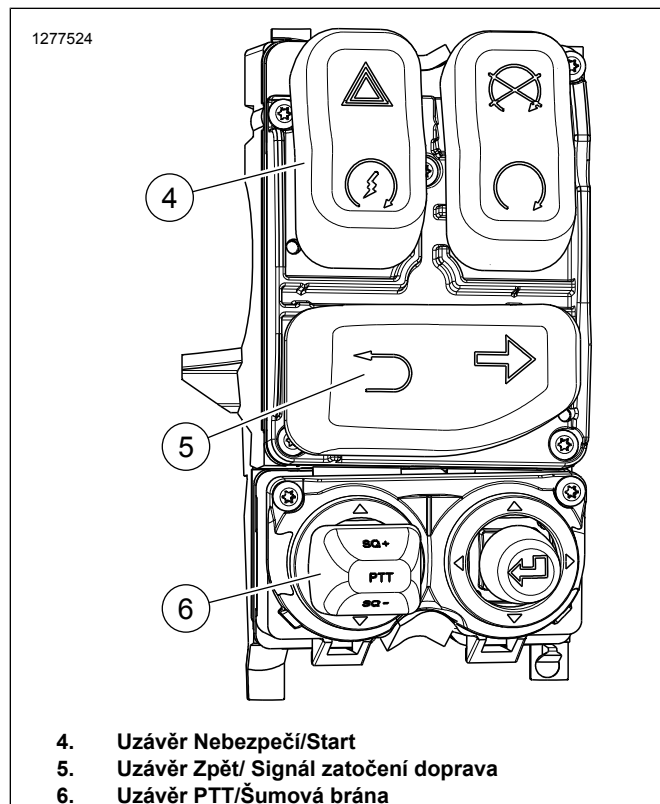
Tlačítko stisknutí k mluvení (PTT) Button – modely Touring a Trike z roku 2019 a novější

1. Odeberte OE modul pro ovládání pravou rukou Viz servisní příručka.
2. **Modely Touring:** Viz Ilustrace 7 . Namontujte modul pro ovládání pravou rukou díl č. 71500130C. Viz servisní příručka.
 - a. Demontujte kryt se spínačem
 - b. Viz Ilustrace 6 . Z nového ovládacího modulu odeberte uzávěr Informace (2).
 - c. Viz Ilustrace 7. Na nový modul ovládání namontujte uzávěr Zpět / Signál zatočení doprava (5).
 - d. Smontujte kryt se spínačem
3. **Modely Trike:** Namontujte modul pro ovládání pravou rukou díl č. 71500130C. Viz servisní příručka.
 - a. Demontujte kryt se spínačem
 - b. Viz Ilustrace 6 . Z nového ovládacího modulu odeberte uzávěr Informace (2) a uzávěr Nebezpečí/Start (1).
 - c. Viz Ilustrace 8 . Z nového ovládacího modulu odeberte OE uzávěr Nebezpečí/Start/Zpátečka (7).
 - d. Viz Ilustrace 8 . Na nový ovládací modul namontujte uzávěr Zpět / Signál zatočení doprava (8).

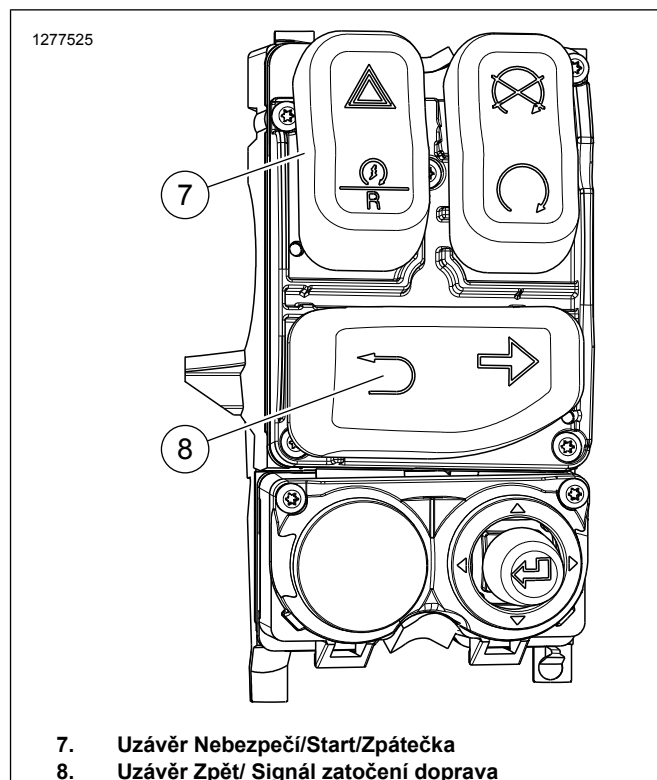
e. Viz Ilustrace 8 . Na nový ovládací modul namontujte uzávěr Nebezpečí/Start/Zpátečka (7).

f. Smontujte kryt se spínačem

4. Pomocí nástroje Digital Technician II povolte software radiostanice. Obráťte se na prodejce Harley-Davidson.
Speciální nástroj: DIGITAL TECHNICIAN II (HD-48650)



Ilustrace 7. Zobrazení pravého ovládání z roku 2019 a novější po výměně uzávěru přepínače



7. Uzávěr Nebezpečí/Start/Zpátečka
8. Uzávěr Zpět/ Signál zatočení doprava

Ilustrace 8. Pravé ovládání Trike z roku 2019 a novější (OE)

DOKONČENO

1. Namontujte vnější kapotáž. Viz servisní příručka.
2. Namontujte hlavní pojistku. Viz servisní příručka.

ÚPR SWR

Poměr stojatých vln (SWR) je technický pojem pro postup kontroly, jak dobře jsou spojeny vysílač radiostanice CB a anténa. Pokud si všimnete špatného příjmu nebo vysílání radiostanice CB, měli byste zkontrolovat SWR.

Ke kontrole SWR je nutný měřič SWR nebo přemostění. Prodejce Harley-Davidson bude mít měřič SWR a příslušné adaptéry nebo vás můžete pro kontrolu SWR nasměrovat na opravnu radiostanic CB,

Provozní postupy pro měřiče SWR mohou být různé. Ujistěte se, že pečlivě postupujete podle provozních pokynů pro měřič SWR.

PROVOZ

Podrobné pokyny naleznete v Uživatelské příručce k systému Boom! Box. Na Harley-Davidson.com si můžete zobrazit online manuál pro majitele.