



28-11-2018

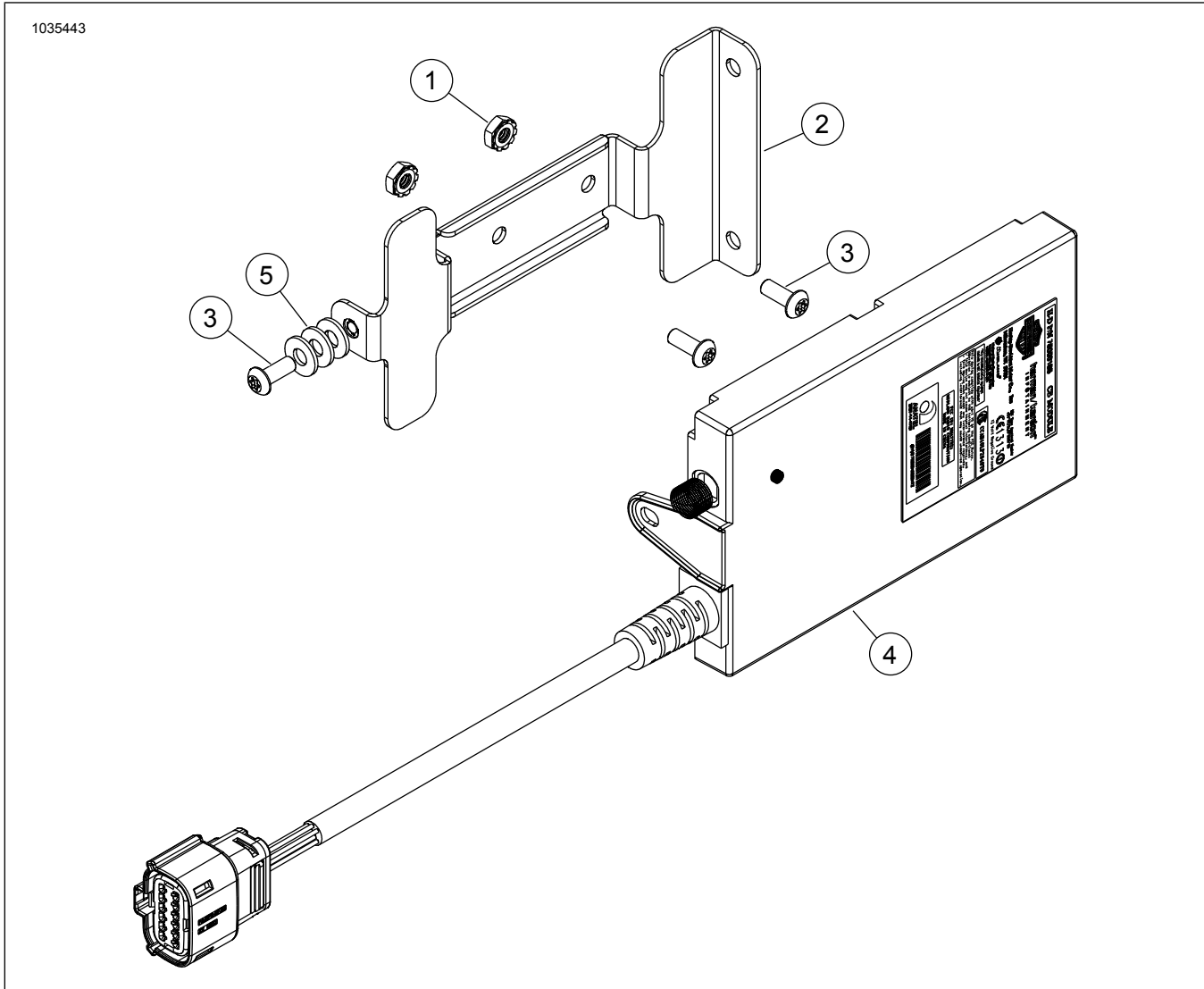
הוראות



J05767

## ערכת רדיו CB BOOM! BOX

תכולת הערכה



תרשים 1. רכיבי רדיו CB Boom! Box

## טבלה 1. רכיבי רדיו CB Boom! Box

הערות	מספר חלק	תיאור	כמות	פריט	<input checked="" type="checkbox"/>
	7838	אום Keps™	2	1	<input type="checkbox"/>
	57000247	תושבת התקנה	1	2	<input type="checkbox"/>
(in-lbs N·m (25–35 4–2.8	2478	בורג	3	3	<input type="checkbox"/>
	לא נמכר בנפרד	מודול CB	1	4	<input type="checkbox"/>
רק דגמים עם מעטפת המורכבת על המזלג	6716	דיסקית	3	5	<input type="checkbox"/>

### עומס יתר חשמלי

#### התראה

ניתן להעמיס יתר על המידה את מערכת הטעינה של הרכב על ידי הוספת יותר מדי אביזרי חשמל. אם כלל הציוד החשמלי הפועל בעת ובעונה אחת צורך יותר חשמל מכפי שהמערכת יכולה להפיק, צריכת החשמל עלולה לגרום להתרוקנות המצבר ולגרום נזק למערכת החשמל של הרכב. (d00211)

#### אזהרה

בעת התקנת אביזר חשמלי כלשהו, הקפד שלא לחרוג מעבר לדירוג המרבי של עוצמת הזרם המרבית של הנת"ך או מפסק המעגל המגן על המעגל שבו מבוצע השינוי. חריגה מעבר לעוצמת הזרם המרבית עלולה לגרום לתקלות חשמליות, וכתוצאה מכך לגרום למוות או פציעה חמורה. (a00310)

רדיו ה-CB דורש זרם נוסף של עד 2.0 אמפר ממערכת החשמל.

### הכנה

#### אזהרה

כדי למנוע התנעה בשוגג של הרכב העלולה לגרום למוות או פציעה חמורה, הסר את הנת"ך הראשי לפני שתמשיך. (b00251)

1. הסר את הנת"ך הראשי. עיין במדריך הטיפולים.
2. הסר את המעטפת החיצונית. עיין במדריך הטיפולים.

### התקנה

#### המעטפת המורכבת על המזלג:

1. ראה איור 2. מיישרים את החור (3) בתושבת ההרכבה (5) עם הזיז שנגד-סיבוב (4).
2. התקן את הברגים (2). הדק. מומנט: (in-lbs N·m (25–35 4–2.8
3. מתקינים את מודול ה-CB (1) בתושבת (5).
4. מרכיבים את הבורג (6). הדק. מומנט: (in-lbs N·m (25–35 4–2.8
5. ראה איור 3. מחברים את בית השקע עם 12 מקומות ל-[184] CB ((1

### הערה

יש לוודא שכל התכולה נמצאת בערכה לפני שמתקינים אותה או שמסירים פריטים מכלי הרכב.

### הערה

גיליון הנחיות זה מתייחס למידע במדריך השירות. מדריך שירות לאופנועים משנה/דגם זה נדרש להתקנה זו. ניתן לקבל מדריך זה בסוכנויות Harley-Davidson.

### כללי

#### מספר ערכה

A76000486

#### דגמים

למידע אודות התאמת דגם עיין בסעיף P & A בקטלוג הקמעונאי או בפרק על חלקים ואביזרים של [www.harley-davidson.com](http://www.harley-davidson.com) (אנגלית בלבד).

היכנס לאתר <https://serviceinfo.harley-davidson.com> לקבלת גיליון ההנחיות העדכני ביותר.

יש ליצור קשר עם מרכז התמיכה ללקוחות של Harley-Davidson בטלפון 1-800-258-2464 (ארה"ב בלבד) או 1-414-343-4056.

### דרישות התקנה

#### אזהרה

הבטיחות של הרוכב והנוסע תלויה בהתקנה נכונה של הערכה הזאת. השתמש בהליכי הטיפול המתאימים שבמדריך. אם אינך מסוגל לבצע את הנוהל או אם אין לך הכלים הנכונים, בצע את ההתקנה בסוכנות Harley-Davidson. התקנה לא נאותה של הערכה הזאת עלולה לגרום למוות או פגיעה חמורה. (b00333)

פריטים אלה זמינים בסוכנות Harley-Davidson המקומית.

• **דגמי Touring ו-Trike משנת 2014 והלאה:** עבור התקנה זו נדרש לרכוש בנפרד אנטנת CB (מס' חלק 09-76250 או A09-76386).

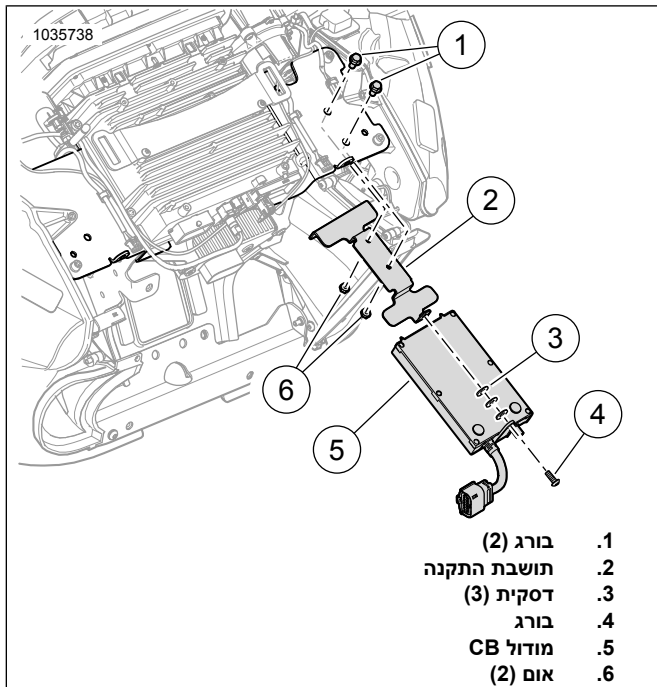
• **דגמי Touring ו-Trike מהשנים 2014-2018 ללא לחצן PTT:** עבור התקנה זו נדרש לרכוש בנפרד מודול בקרה לצד ימין (מס' חלק C71500130).

צריך לעדכן את תוכנת הרדיו לאחר שמתקינים את מודול ה-CB כדי שהמערכת תתפקד כנדרש. פנה לסוכן של Harley-Davidson.

דגמי Trike משנת 2019 והלאה יעשו שימוש חוזר בכיסוי ציוד מקורי (OE) Hazard/Start/Reverse שעל בקר היד החדש.

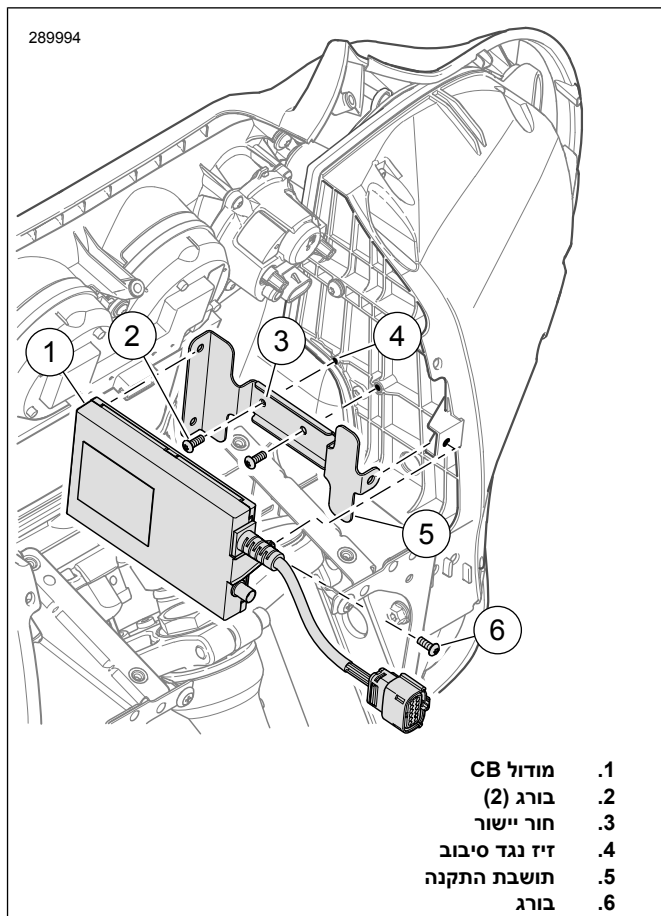
5. מתקינים את הבורג (4). הדק.  
 מומנט: 2.8-4-35 (in-lbs)

6. ראה איור 5. מחברים את בית השקע עם 12 מקומות ל-CB [184].  
 ((1))



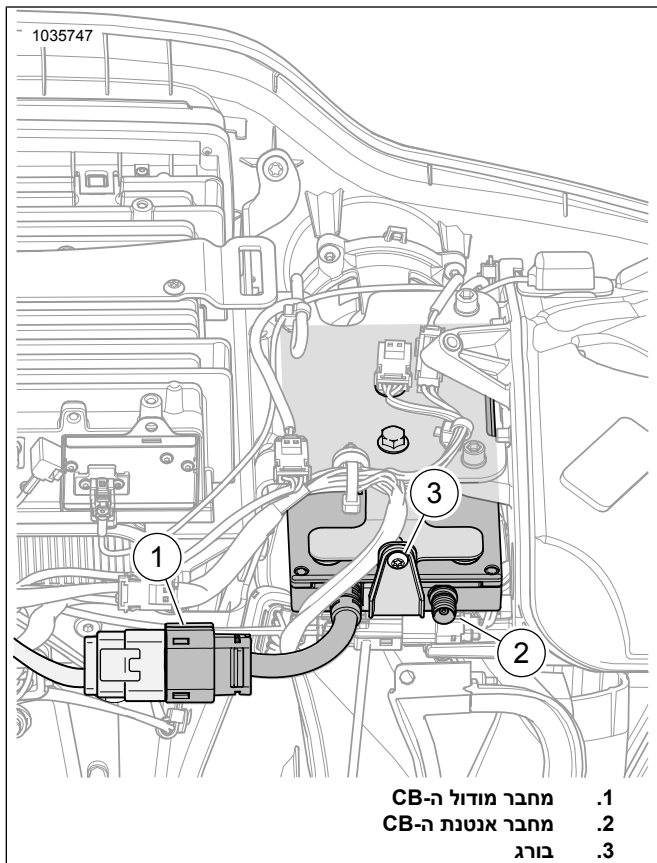
- 1. בורג (2)
- 2. תושבת התקנה
- 3. דסקית (3)
- 4. בורג
- 5. מודול CB
- 6. אום (2)

תרשים 4. מתקינים את מודול ה-CB: מעטפת המורכבת על מסגרת



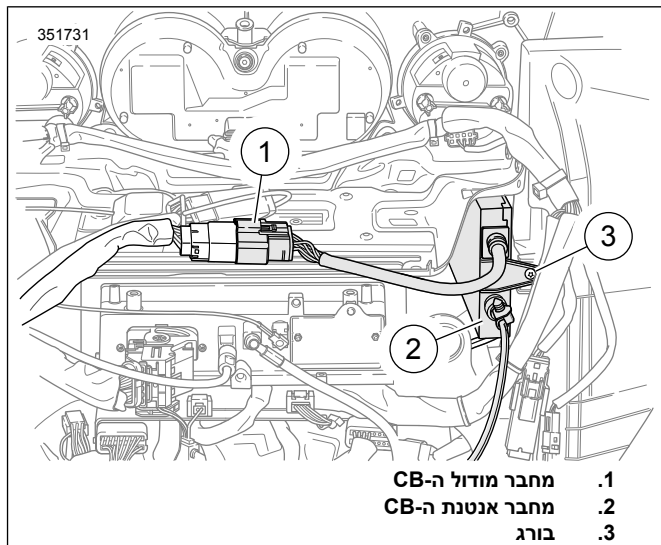
- 1. מודול CB
- 2. בורג (2)
- 3. חור יישור
- 4. זיז נגד סיבוב
- 5. תושבת התקנה
- 6. בורג

תרשים 2. מתקינים את מודול ה-CB: מעטפת עם מזלג רכוב



- 1. מחבר מודול ה-CB
- 2. מחבר אנטנת ה-CB
- 3. בורג

תרשים 5. המחברים של רתמת המעטפת הפנימית



- 1. מחבר מודול ה-CB
- 2. מחבר אנטנת ה-CB
- 3. בורג

תרשים 3. המחברים של רתמת המעטפת הפנימית

### מעטפת המורכבת על מסגרת:

1. ראה איור 4. מתקינים את תושבת ההתקנה (2).

2. מתקינים את הברגים (1) והאומים (6). הדק.  
 מומנט: 2.8-4-35 (in-lbs)

3. מתקינים את מודול ה-CB (5) בתושבת (2).

4. מתקינים את הדסקיות (3) בין מודול ה-CB (5) לתושבת (2).

c. ראה איור 8. מסירים את כיסוי (Hazard/Start/Reverse) OE ממודול הבקרה.

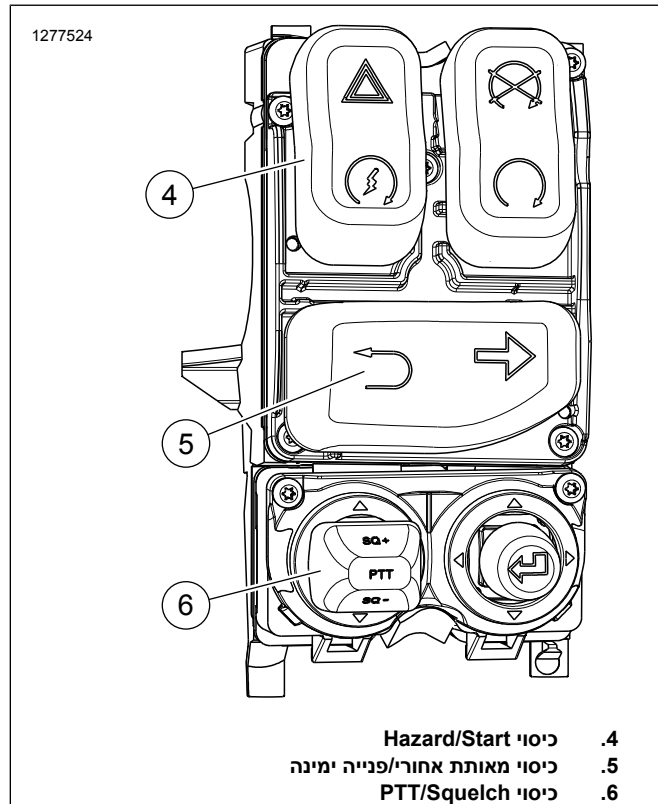
d. ראה איור 8. התקן את הכיסוי של „איתות אחורי/פנייה ימינה“ (8) במודול הבקרה החדש.

e. ראה איור 8. מרכיבים את כיסוי (Hazard/Start/Reverse) על מודול הבקרה החדש.

f. מרכיבים את תושבת המתג.

4. משתמשים ב-Digital Technician II כדי להפעיל את תוכנת הרדיו. יש לפנות לסוכן של Harley-Davidson.

כלי עבודה מיוחד: (DIGITAL TECHNICIAN II (HD-48650



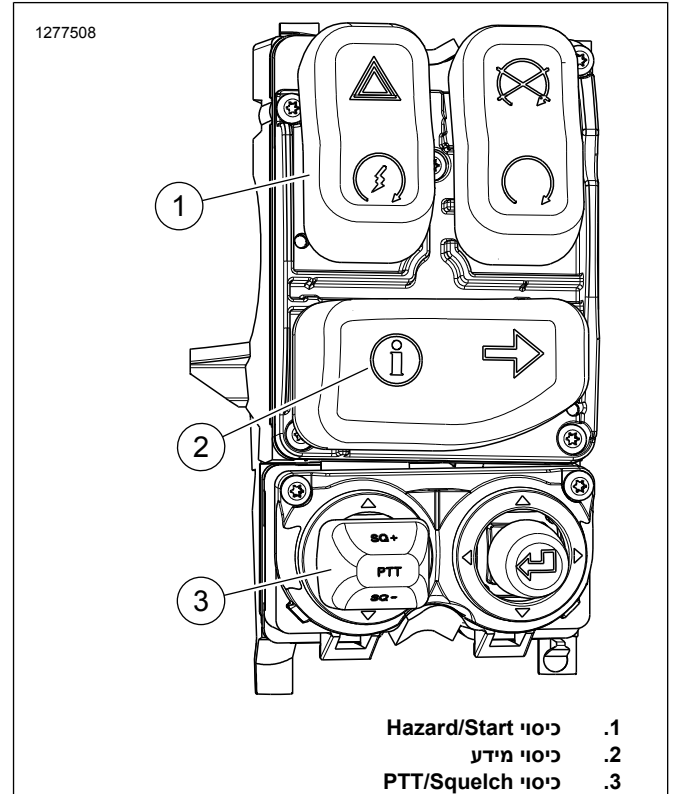
7. בקר ימין לדגמי 2019 ומאחרים יותר- מבט לאחור החלפת כיסוי המתגים.

## לחצן (PTT) דגמי Trike-Touring - (Push-to Talk) 2014-2018

1. ראה איור 6. מחליפים את מודול הבקרה לצד ימין בחלק מספר C71500130. עיין במדריך הטיפולים.

2. משתמשים ב-Digital Technician II כדי להפעיל את תוכנת הרדיו. יש לפנות לסוכן של Harley-Davidson.

כלי עבודה מיוחד: (DIGITAL TECHNICIAN II (HD-48650



תרשים 6. בקר ימין לדגמי 2014 ומאחרים יותר (C71500130)

## לחצן (PTT) דגמי Trike-Touring - (Push-to Talk) משנת 2019 והלאה

1. מסירים את OE מודול הבקרה לצד ימין עיין במדריך הטיפולים.

2. **דגמי Touring:** ראו איור 7. התקן את מודול בקר צד ימין חלק מס' C71500130 עיין במדריך הטיפולים.

a. מפרקים את תושבת המתג.

b. ראה איור 6. הסר את כיסוי „המידע“ (2) ממודול הבקרה החדש.

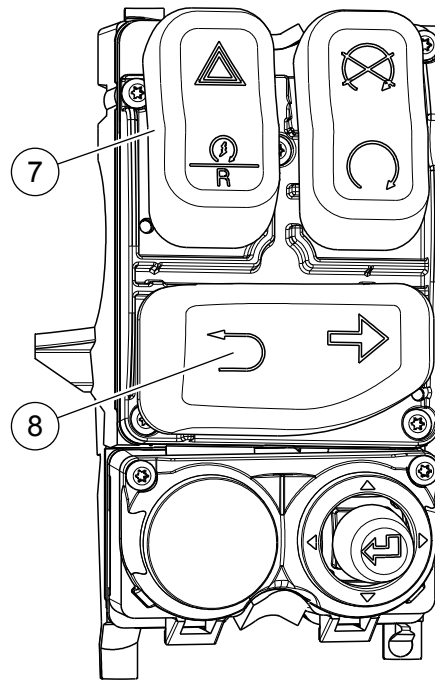
c. ראה איור 7. התקן את הכיסוי של „איתות אחורי/פנייה ימינה“ (5) במודול הבקרה החדש.

d. מרכיבים את תושבת המתג.

3. **דגמי Trike:** התקן את מודול הבקרה לצד ימין, מספר חלק C71500130. עיין במדריך הטיפולים.

a. מפרקים את תושבת המתג.

b. ראה איור 6. הסר את כיסוי „המידע“ (2) ואת כיסוי „הסכנה/התנעה“ (1) ממודול הבקרה החדש.



7. כיסוי Hazard/Start/Reverse

8. כיסוי מאותת אחורי/פנייה ימינה

תרשים 8. בקר ימין Trike 2019 והלאה (OE)

## סיום

1. התקן את המעטפת החיצונית. עיין במדריך הטיפולים.

2. התקן את הנתיך הראשי. עיין במדריך הטיפולים.

## כוונן SWR

יחס גלים עומדים - Standing wave ratio (SWR) הוא מונח טכני עבור ההליך הבדוק את רמת ההתאמה בין משדר ה-CB ואנטנת ה-CB. אם שמים לב שיש קליטה או שידור גרועים של ה-CB, צריך לבדוק את ה-SWR.

כדי לבדוק SWR, נדרש מד SWR או גשר SWR. בסוכנות Harley-Davidson יהיו מד SWR והמתאמים המתאימים, או הם יוכלו לשלוח אתכם למעבדת תיקונים של CB לבדיקת SWR.

מאחר שלמדי SWR יש נהלי ההפעלה שונים, יש להקפיד על מילוי מדויק של הוראות ההפעלה של מד ה-SWR שבשימוש.

## פעולה

ניתן לעיין במדריך למשתמש של BOOM! BOX להוראות מפורטות. יש להיכנס ל- [Harley-Davidson.com](http://Harley-Davidson.com) כדי לצפות במדריך למשתמש באופן מקוון.