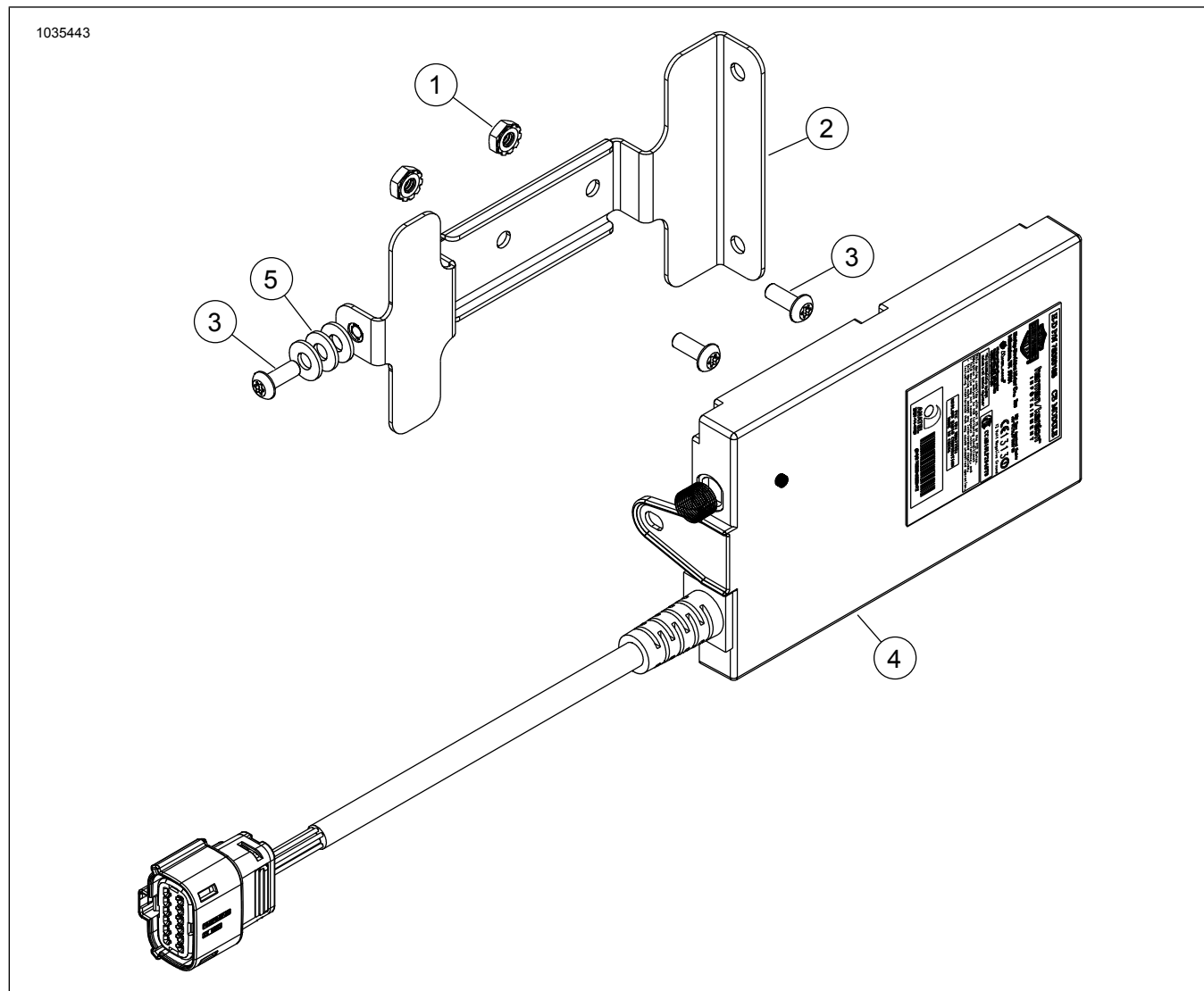




## „BOOM! BOX“ CB RADIO RINKINYS

### RINKINIO TURINYS



Pav 1. „Boom! Box“ CB radijo komponentai

## Lent 1. „Boom! Box“ CB radijo komponentai

<input checked="" type="checkbox"/>	Erėts	Kiekis	Aprašas	Dalies Nr.	Pastabos
<input type="checkbox"/>	1	2	„Keps™“ veržlė	7838	
<input type="checkbox"/>	2	1	Montavimo laikiklis	57000247	
<input type="checkbox"/>	3	3	Sraigtas	2478	2,8–4 N·m (25–35 in-lbs)
<input type="checkbox"/>	4	1	CB modulis	Atskirai neparduodama	
<input type="checkbox"/>	5	3	Poveržlė	6716	Tik aerodinaminių gaubtų modeliams, montuojamiems ant šakių

### PASTABA

Prieš pradėdami montuoti arba nuimdami detales nuo transporto priemonės, patikrinkite ar komplekte yra visos nurodytos dalys.

### PASTABA

Šiame instrukcijų lape yra pateikta nuorodų į informaciją iš techninės priežiūros vadovo. Šiems montavimo darbams atlikti reikalingas atitinkamų metų ir modelio motociklo techninės priežiūros vadovas. Gauti jį galite iš „Harley-Davidson“ prekybos atstovo.

## BENDROJI INFORMACIJA

### Komplekto numeris

76000486A

### Modeliai

Informaciją apie tai, kuriems modeliams tai tinka, žr. dalių ir priedų (P&A) mažmeninės prekybos kataloge arba interneto svetainės [www.harley-davidson.com](http://www.harley-davidson.com) skyriuje apie dalis ir priedus (tik anglų k.).

Naujausią instrukcijų lapą rasite apsilankę adresu <https://serviceinfo.harley-davidson.com>.

Su „Harley-Davidson“ klientų aptarnavimo centru galite susisiekti telefonu 1-800-258-2464 (tik JAV) arba 1-414-343-4056.

### Montavimo reikmenys

#### ▲ ĮSPĖJIMAS

Vairuotojo ir keleivio saugumas priklauso nuo tinkamo šio rinkinio sumontavimo. Vadovaukitės atitinkamomis techninės priežiūros vadovo procedūromis. Jei patys procedūras atlikti negalite arba neturite tinkamų įrankių, tegu sumontuoja „Harley-Davidson“ pardavėjas. Netinkamai sumontavus šį rinkinį, galima sunkiai arba mirtinai susižaloti. (00333b)

Šiuos daiktus galite įsigyti iš savo „Harley-Davidson“ pardavėjo.

- **2014 m. ir paskesni „Touring“ bei „Trike“ modeliai:** norint sumontuoti šį komplektą reikia atskirai įsigyti CB anteną (dalies Nr. 76250-09 arba 76386-09A).
- **2014–2018 m. „Touring“ ir „Trike“ modeliai be mygtuko PTT:** norint sumontuoti šį komplektą reikia atskirai įsigyti dešinįjį valdymo modulį (dalies Nr. 71500130 C).

Kad sistema veiktų tinkamai, sumontavus CB modulį reikia atnaujinti radijo programinę įrangą. Kreipkitės į „Harley-Davidson“ pardavėją.

2019 m. ir paskesnių „Trike“ modelių naujajame valdikiuje naudojamas Originali įranga (OE) avarinio signalo / užvedimo / atbulinės eigos dangtelis.

## Elektros perkrova

### PRANEŠIMAS

Transporto priemonės sistema gali būti perkrauta pridėjus per daug elektrą naudojančių priedų. Jei vienu metu naudojami elektriniai priedai suvartoja daugiau elektros energijos, nei transporto priemonės įkrovimo sistema gali pagaminti, akumuliatorius gali išsikrauti ir gali būti sugadinta transporto priemonės elektros sistema. (00211d)

### ▲ ĮSPĖJIMAS

Montuodami bet kurį elektrinį priedą, joku būdu neviršykite didžiausio leistino srovės stiprio, taikomo saugikliui arba grandinės pertraukikliui, kuris saugo keičiamą grandinę. Viršijus didžiausią leistiną srovės stiprį galimi elektros gedimai ir dėl to galima sunkiai arba mirtinai susižaloti. (00310a)

CB radijas sukuria iki **2,0 ampero** papildomą elektros sistemos apkrovą.

## PARUOŠIMAS

### ▲ ĮSPĖJIMAS

Kad transporto priemonė nebūtų netyčia užvesta (dėl to galima sunkiai arba mirtinai susižaloti), reikia išimti pagrindinį saugiklį. (00251b)

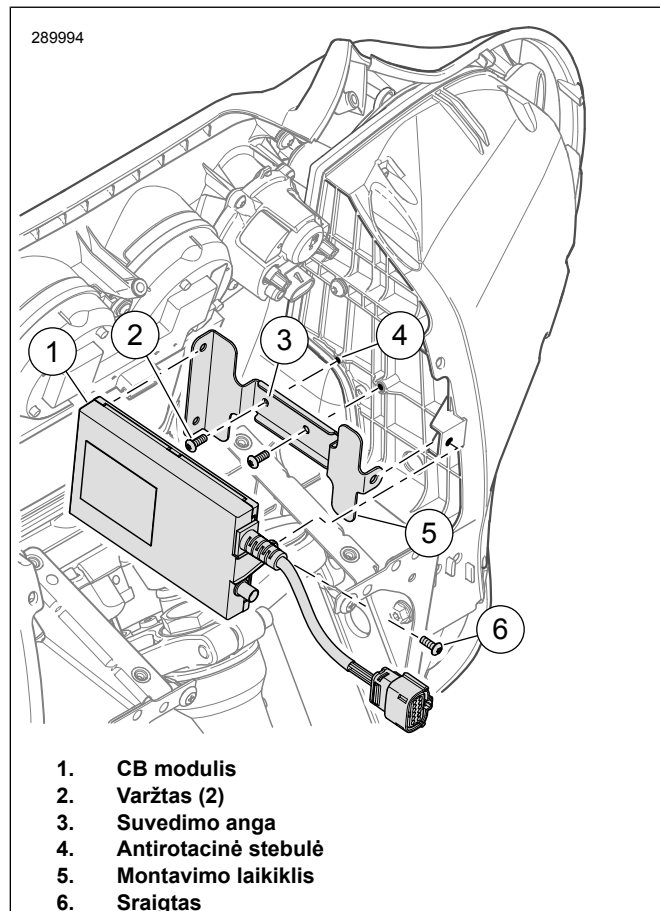
1. Išimkite pagrindinį saugiklį. Žr. techninės priežiūros vadovą.
2. Nuimkite išorinį aptaką. Žr. techninės priežiūros vadovą.

## MONTAVIMAS

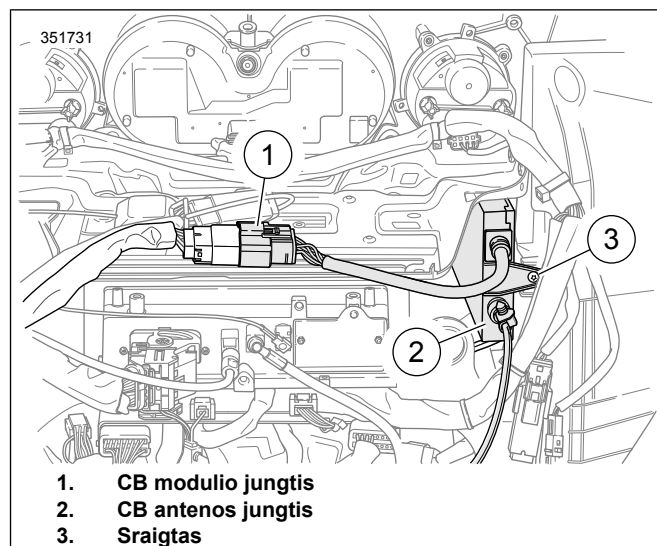
### Ant šakių montuojamas aerodinaminis gaubtas:

1. Žr. Pav 2. Suveskite montavimo rėmelyje (5) esančią angą (3) su antirotacine stebule (4).

2. Įsukite varžtus (2). Priveržkite.  
Sūchio momentas: 2,8–4 N·m (25–35 in-lbs)
3. CB modulį (1) įstatykite į rėmelį (5).
4. Įsukite sraigta (6). Priveržkite.  
Sūchio momentas: 2,8–4 N·m (25–35 in-lbs)
5. Žr. Pav 3 . Prijunkite 12 kontaktų lizdinės jungties korpusą prie CB [184] (1).



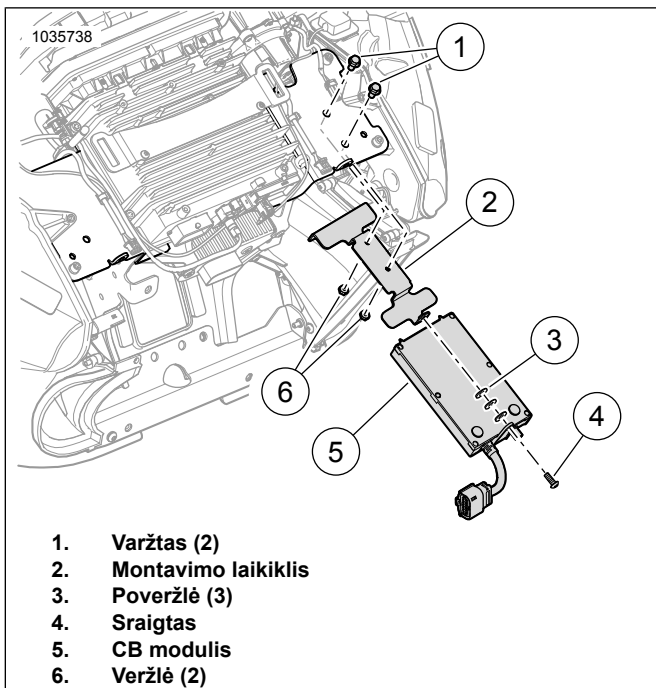
**Pav 2. CB modulio sumontavimas: Prie šakės tvirtinamas aptakas**



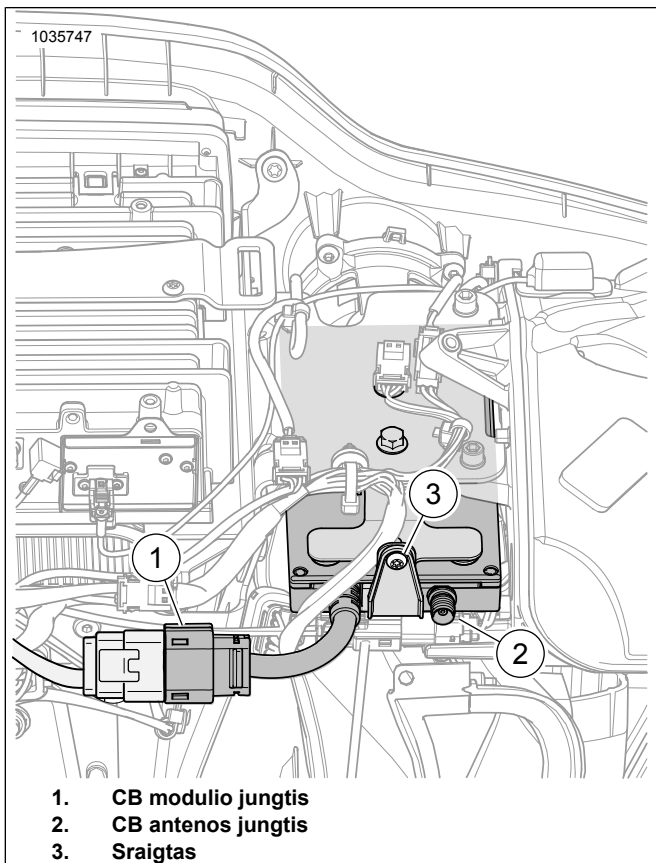
**Pav 3. Vidinio aerodinaminio gaubto laidų pluošto jungtys**

### Ant rėmo montuojamas aerodinaminis gaubtas:

1. Žr. Pav 4 . Sumontuokite montavimo rėmelį (2).
2. Įsukite sraigtus (1) ir veržles (6). Priveržkite.  
Sūchio momentas: 2,8–4 N·m (25–35 in-lbs)
3. Įstatykite CB modulį (5) į rėmelį (2).
4. Poveržles (3) įdėkite tarp CB modulio (5) ir rėmelio (2).
5. Įsukite sraigta (4). Priveržkite.  
Sūchio momentas: 2,8–4 N·m (25–35 in-lbs)
6. Žr. Pav 5 . Prijunkite 12 kontaktų lizdinės jungties korpusą prie CB [184] (1).



Pav 4. CB modulio sumontavimas: Prie rėmo tvirtinama danga



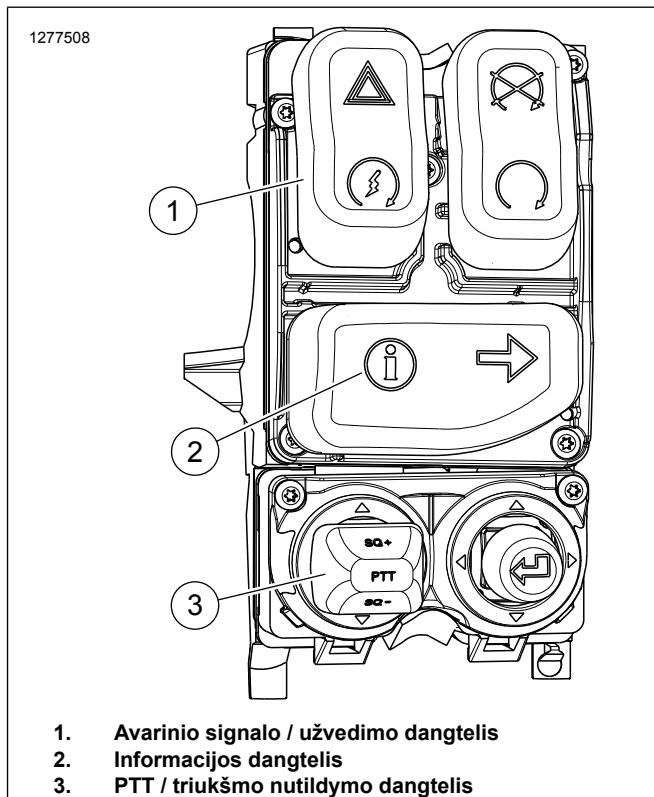
Pav 5. Vidinio aerodinaminio gaubto laidų pluošto jungtys

### CB eterio (PTT) mygtukas: 2014–2018 m. „Touring“ ir „Trike“ modeliai

1. Žr. Pav 6 . Dešinįjį valdymo modulį pakeiskite dalimi Nr. 71500130C. Žr. techninės priežiūros vadovą.

2. Radijo programinę įrangą aktyvinkite naudodamiesi „Digital Technician II“. Susisiekite su „Harley Davidson“ prekybos atstovu.

Specialus įrankis: „DIGITAL TECHNICIAN II“ (HD-48650)



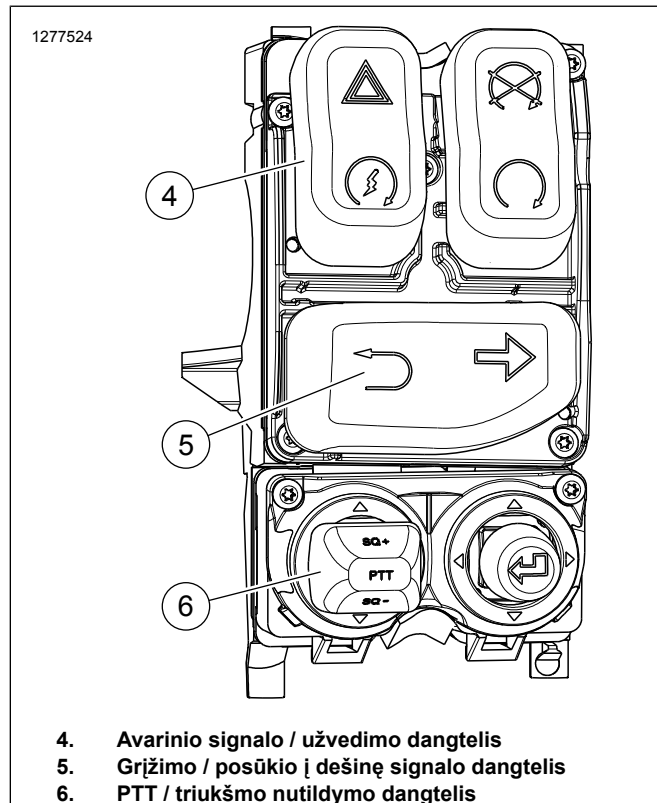
Pav 6. 2014 m. ir paskesnių modelių dešinysis valdiklis (71500130C)

### CB eterio (PTT) mygtukas: 2019 m. ir paskesni „Touring“ bei „Trike“ modeliai

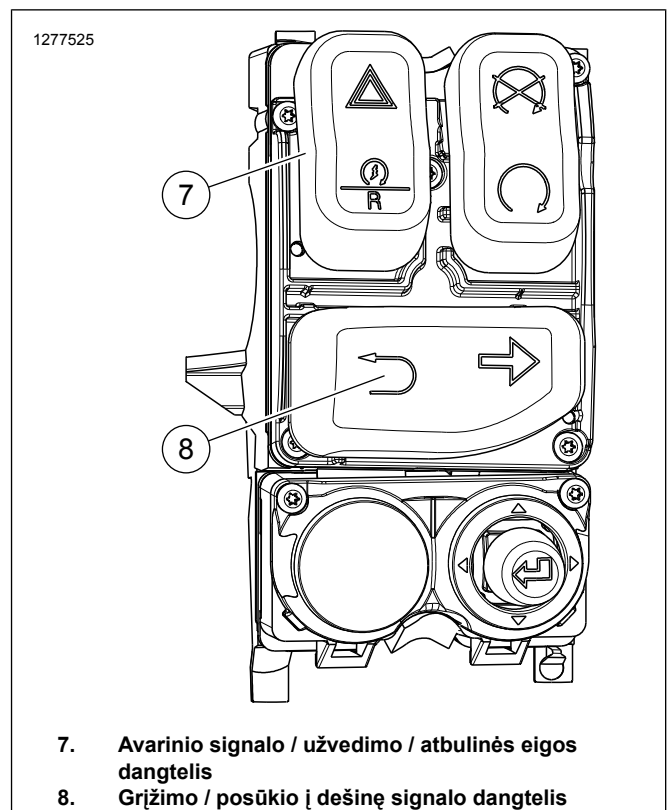
1. Nuimkite OE dešinįjį valdymo modulį. Žr. techninės priežiūros vadovą.
2. „Touring“ modeliai: žr. Pav 7 . Sumontuokite dešinįjį valdymo modulį (dalis Nr. 71500130C). Žr. techninės priežiūros vadovą.
  - a. Išardykite jungiklių korpusą.
  - b. Žr. Pav 6 . Nuimkite informacijos mygtuko dangtelį (2) nuo naujojo valdymo modulio.
  - c. Žr. Pav 7. Ant naujojo valdymo modulio uždėkite grįžimo / posūkio į dešinę signalo dangtelį (5).
  - d. Surinkite jungiklių korpusą.
3. „Trike“ modeliai: sumontuokite dešinįjį valdymo modulį (dalis Nr. 71500130C). Žr. techninės priežiūros vadovą.
  - a. Išardykite jungiklių korpusą.
  - b. Žr. Pav 6 . Nuimkite informacijos (2) ir avarinio signalo / užvedimo (1) dangtelius nuo naujojo valdymo modulio.

- c. Žr. Pav 8 . Nuimkite avarinio signalo / užvedimo / atbulinės eigos dangtelį (7) nuo OE valdymo modulio.
  - d. Žr. Pav 8 . Ant naujojo valdymo modulio uždėkite grįžimo / posūkio į dešinę signalo dangtelį (8).
  - e. Žr. Pav 8 . Uždėkite avarinio signalo / užvedimo / atbulinės eigos dangtelį (7) ant naujojo valdymo modulio.
  - f. Surinkite jungiklių korpusą.
4. Radijo programinę įrangą aktyvinkite naudodamiesi „Digital Technician II“. Susisieki su „Harley Davidson“ prekybos atstovu.

Specialus įrankis: „DIGITAL TECHNICIAN II“ (HD-48650)



Pav 7. 2019 m. ir paskesnių modelių dešiniojo valdiklio vaizdas po jungiklių dangtelių keitimo



Pav 8. 2019 m. ir vėlesni „Trike“ modeliai: dešinysis valdiklis (OE)

## UŽBAIGIMAS

1. Įdėkite išorinį aptaką. Žr. techninės priežiūros vadovą.
2. Įdėkite pagrindinį saugiklį. Žr. techninės priežiūros vadovą.

## SWR KOREGAVIMAS

Stovinčiosios bangos faktorius (SWR) – tai techninis terminas, apibūdinantis procesą, kuriuo tikrinama, kiek CB siųstuvas dera su antena. Jei pastebima prasta CB signalų priėmimo ar perdavimo kokybė, reikėtų patikrinti SWR.

Patikrinti SWR galima SWR matuokliu arba tilteliu. „Harley-Davidson“ prekybos atstovas turės SWR matuoklį ir atitinkamus adapterius arba nukreips į CB remonto dirbtuves, kur galėsite patikrinti SWR.

Kadangi SWR matuoklių veikimo būdai skiriasi, atidžiai vadovaukitės SWR matuoklio naudojimo instrukcija.

## NAUDOJIMAS

Naudojimo nurodymus rasite „Boom! Box“ savininko vadove. Jei savininko vadovą norite peržiūrėti internetu, tai padaryti galite svetainėje [Harley-Davidson.com](http://Harley-Davidson.com).