



KITT TAR-RADJU BOOM! BOX CB

KONTENUT TAL-KIT

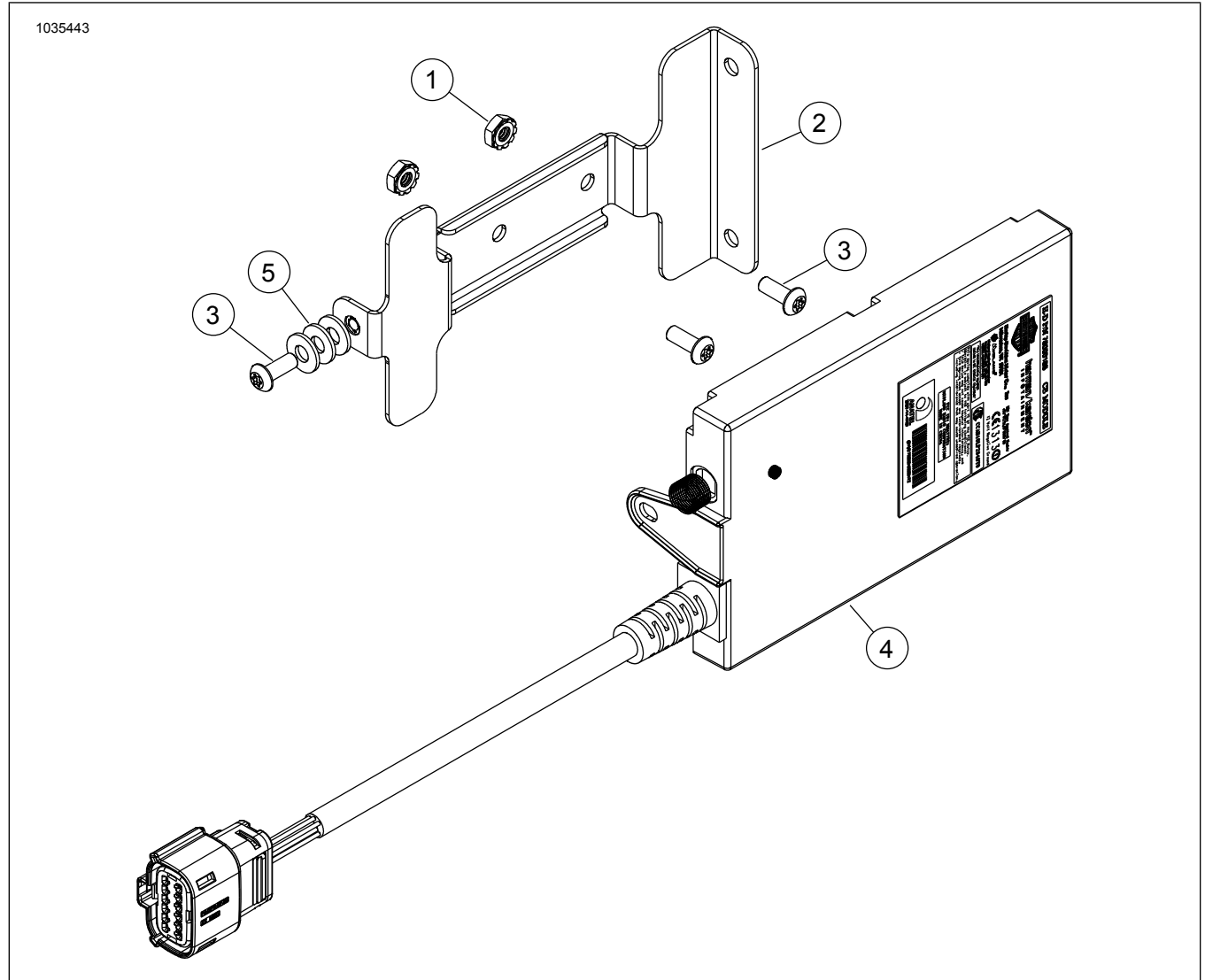


Figura 1. Komponenti tar-Radju Boom! Box CB

Tabella 1. Komponenti tar-Radju Boom! Box CB

<input checked="" type="checkbox"/>	Item	Kwantità	Deskrizzjoni	Nru. tal-Part	NOTI:
<input type="checkbox"/>	1	2	Skorfina tal-Keps™	7838	
<input type="checkbox"/>	2	1	Brekit għall-immuntar	57000247	
<input type="checkbox"/>	3	3	Vit	2478	2,8–4 N·m (25–35 in-lbs)
<input type="checkbox"/>	4	1	Modulu CB	Mhux Mibjugħ Separatament	
<input type="checkbox"/>	5	3	Woxer	6716	Mudelli b'fairing immuntat fuq furketta biss

NOTA

Ivverifika li l-kontenuti kollha huma preżenti fil-kitt qabel tinstalla jew tneħħi l-oġġetti mill-vettura.

NOTA

Din il-folja tal-istruzzjonijiet tagħmel referenza għall-informazzjoni tal-manwal tas-servizz. Manwal tas-servizz għall-mutur ta' din is-sena/mudell hija meħtieġa għal din l-installazzjoni. Disponibbli mingħand negozjant ta' Harley Davidson.

ĠENERALI

IN-NUMRU TAL-KITT

76000486A

Mudelli

Għal informazzjoni dwar l-installazzjoni tal-mudell, ara l-Katalgu tal-Bejgħ P&A jew is-sezzjoni tal-Parts u Accessorji fuq www.harley-davidson.com (Ingliz biss).

Żur <https://serviceinfo.harley-davidson.com> għall-folja tal-istruzzjoni l-aktar riċenti.

Ikkontattja Ċentru għall-Appoġġ tal-Klijenti tal-Harley-Davidson fuq 1-800-258-2464 (L-Istati Uniti biss) jew 1-414-343-4056.

Ftigiġiet tal-Installazzjoni

▲ TWISSIJA

Is-sigurtà tas-sewwieq u l-passiġġieri jiddependu fuq l-installazzjoni korretta ta' dan il-kit. Uża l-proċeduri ta' fuq il-manwal tas-srvce kif xieraq. Jekk il-proċedura mhijiex fi hndan l-kapaċitajiet tiegħek jew m'għandekx l-għodda korretta, halli aġent tal-Harley-Davidson iwettaq l-installazzjoni hu. Operazzjoni mhux xierqa ta' dan il-kit tista' twassal għal mewt jew korriment serju. (00333b)

Dawn l-oġġetti huma disponibbli mingħand l-aġent lokali tiegħek ta' Harley Davidson.

- **Mudelli tal-2014 u iktar reċenti tat-Touring u Trike:** Ix-xiri separat tal-antenna CB (il-Part Nru. 76250-09 jew 76386-09A) huwa meħtieġ għal din l-installazzjoni.
- **Mudelli tal-2014-2018 tat-Touring u Trike mingħajr buttuna PTT:** Ix-xiri separat tal-modulu tal-kontroll tal-id tan-naħa tal-lemin (il-Part Nru. 71500130C) huwa meħtieġ għal din l-installazzjoni.

Aggornament tas-sofwer tar-radju huwa meħtieġ wara l-installazzjoni tal-modulu CB sabiex is-sistema taħdem sew. Kellem lil negozjant ta' Harley Davidson.

Mudelli tal-2019 u ta' iktar tard tat-Trike se jerggħu jużaw il-Tagħmir originali (OE) kappa tal-Periklu/Isstartjar/Rivers fuq il-kontroll il-ġdid tal-idejn.

Tagħbija Elettrika Żejda

AVVIŻ

Huwa possibbli li tghabbi żzejjed is-sistema tal-iċċarġjar tal-vettura billi żżid wisq aċċessorji elettrici. Jekk l-aċċessorji elettrici magħquda li qed joperaw fi kwalunkwe hin jikkunsmaw iktar kurrent elettriku milli s-sistema taċ-charging tista' tipproduċi, il-konsum tal-elettriku jista' jwaqqa' l-batterija u jikkawża ħsara lis-sistema elettrika tal-vettura. (00211d)

▲ TWISSIJA

Meta tinstalla xi aċċessorju elettriku, kun ċert li ma jaqbix il-klassifikazzjoni massima tal-amperage tal-fuse jew tas-circuit breaker li jiproteġi ċ-ċirkwit l-affettwat li jkun qed jiġi modifikat. Li teċċedi l-amperage massimu jista' twassal għal ħsarat elettrici, li jistgħu jirriżultaw f'mewt jew korriment serju. (00310a)

Ir-Radju CB jeħtieġ sa **2.0 Amps** ta' kurrent addizzjonali mis-sistema elettrika.

IPPREPARA

▲ TWISSIJA

Biex tevita milli l-magna tixgħel b'mod aċċidentali, li jista' jikkawża mewt jew korriment serju, skonnnettja l-fuż ewlieni qabel ma tipproċedi. (00251b)

1. Tneħħija tal-fjuż principali. Ara l-manwal tas-servizz.
2. Neħħi l-fairing ta' barra. Ara l-manwal tas-servizz.

INSTALLAZZJONI

Fairing Immuntat fuq Furketta:

1. Ara Figura 2 . Allinja t-toqba (3) fil-brekit tal-immuntar (5) b'pern anti-rotazzjoni. (4).

2. Installa l-viti (2). Issikka.
Momentum: 2,8–4 N·m (25–35 in-lbs)
3. Installa il-modulu CB (1) fil-brekit(5).
4. Installa l-vit (6). Issikka.
Momentum: 2,8–4 N·m (25–35 in-lbs)
5. Ara Figura 3 . Ikkonnettja l-hawsing tas-sokit bi 12-il post mas-CB [184] (1).

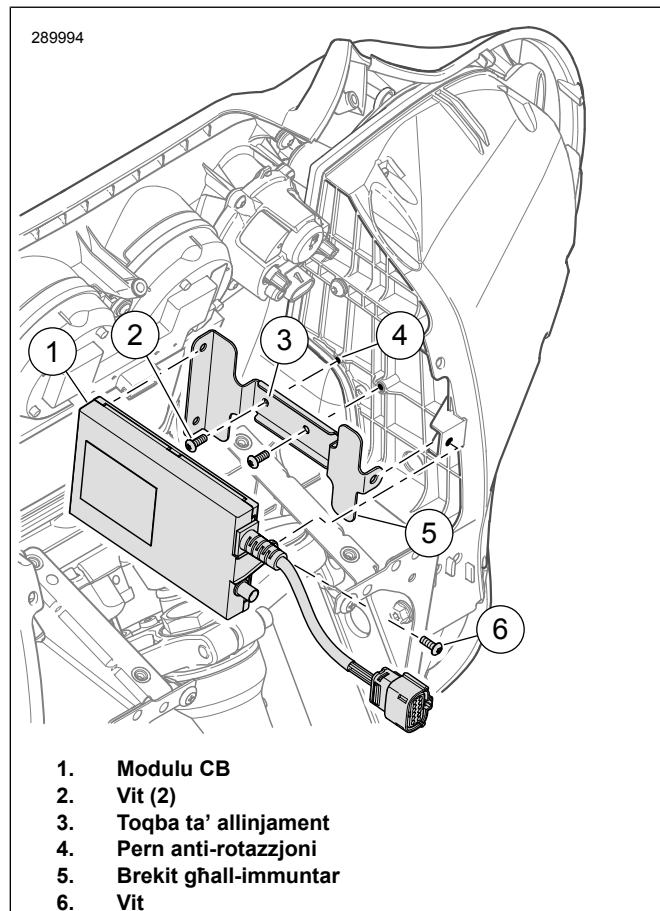


Figura 2. Installa l-modulu CB: Mmuntata Furketta tal-Fairing

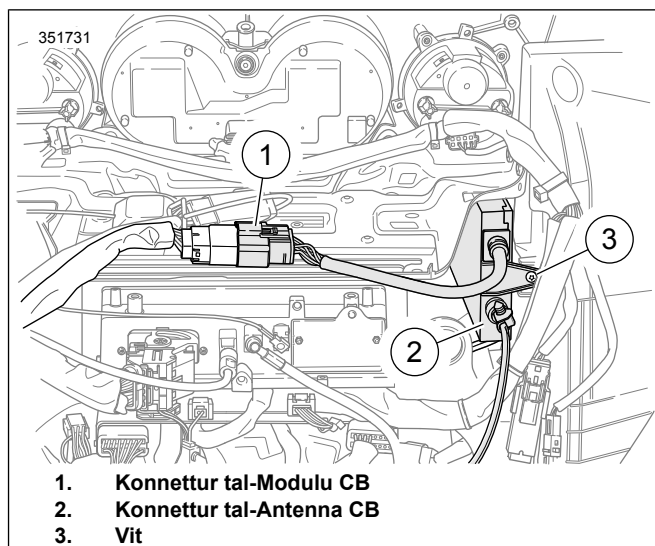


Figura 3. Konnetturi tal-Irbit ta' Sikurezza tal-Fairing tan-Naha ta' Ġewwa

Fairing Immuntat fuq Qafas:

1. Ara Figura 4 . Installa l-brekit għall-immuntar (2).
2. Installa l-viti (1) u l-iskorfini (6). Issikka.
Momentum: 2,8–4 N·m (25–35 in-lbs)
3. Installa il-modulu CB (5) fil-brekit (2).
4. Installa l-woxers (3) bejn il-modulu CB (5) u l-brekit (2).
5. Installa l-vit (4). Issikka.
Momentum: 2,8–4 N·m (25–35 in-lbs)
6. Ara Figura 5 . Ikkonnettja l-hawsing tas-sokit bi 12-il post mas-CB [184] (1).

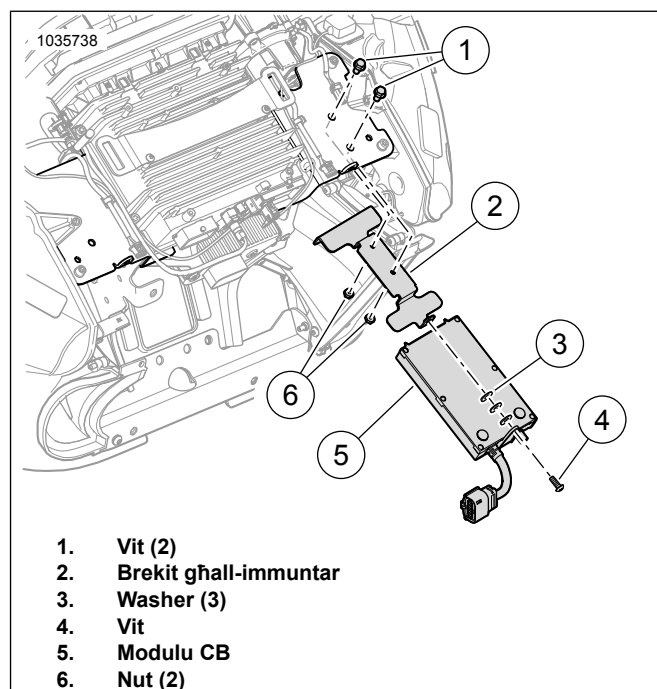


Figura 4. Installa l-modulu CB: Fairing Immuntat fuq Qafas

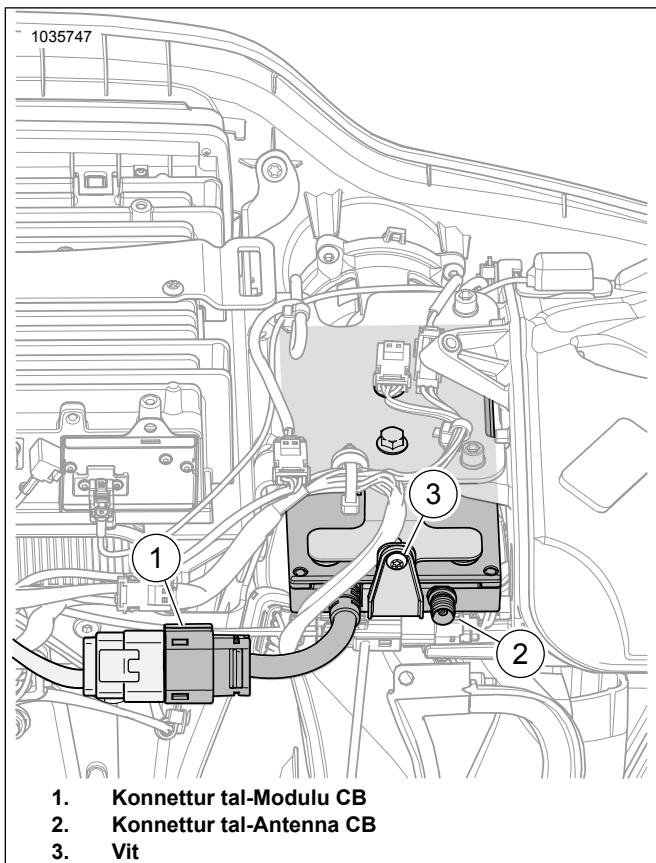


Figura 5. Konnetturi tal-Irbit ta' Sikurezza tal-Fairing tan-Naħa ta' Ġewwa

Buttuna Agħfas-biex-Titkellem (Push-to-Talk) (PTT) - Mudelli tal-2014 sal-2018 tat-Touring u tat-Trike

1. Ara Figura 6 . Ibdel il-modulu tal-kontroll tal-id tal-lemin b' Part Nru 71500130C. Ara l-manwal tas-servizz.
2. Uża d-Digital Technician II għall-abilitazzjoni tas-software tar-radju. Kellem lil negozjant ta' Harley Davidson. Għodda Speċjali: TEKNIKU DIGITALI II (HD-48650)

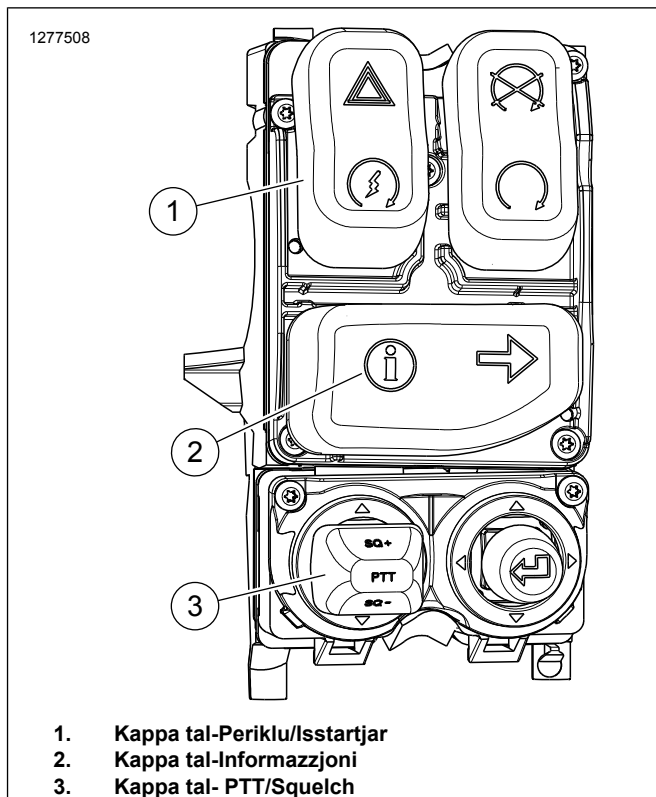
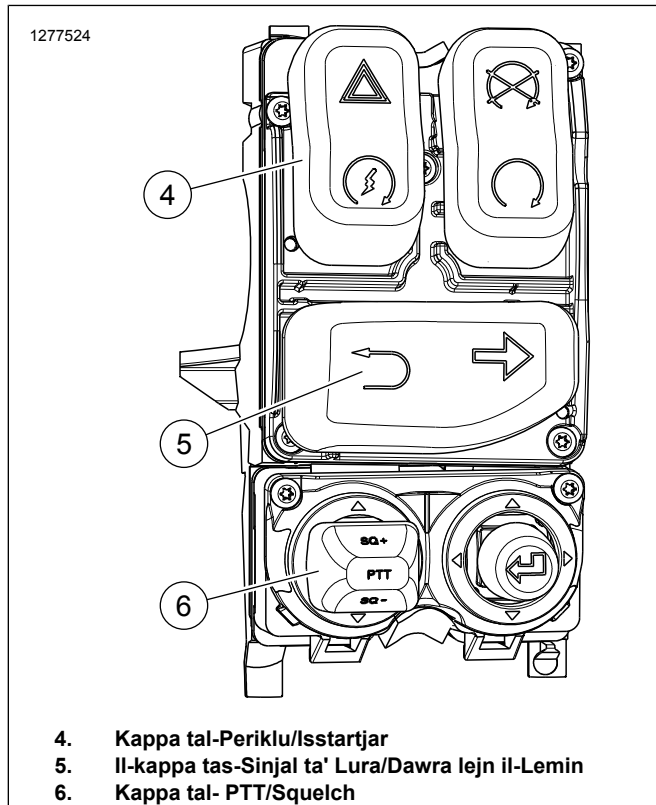


Figura 6. Kontroll tal-Lemin (71500130C) tal-2014 u Wara

Buttuna Agħfas-biex-Titkellem (Push-to-Talk) (PTT) - Mudelli tal-2019 u ta' iktar tard tat-Touring u tat-Trike

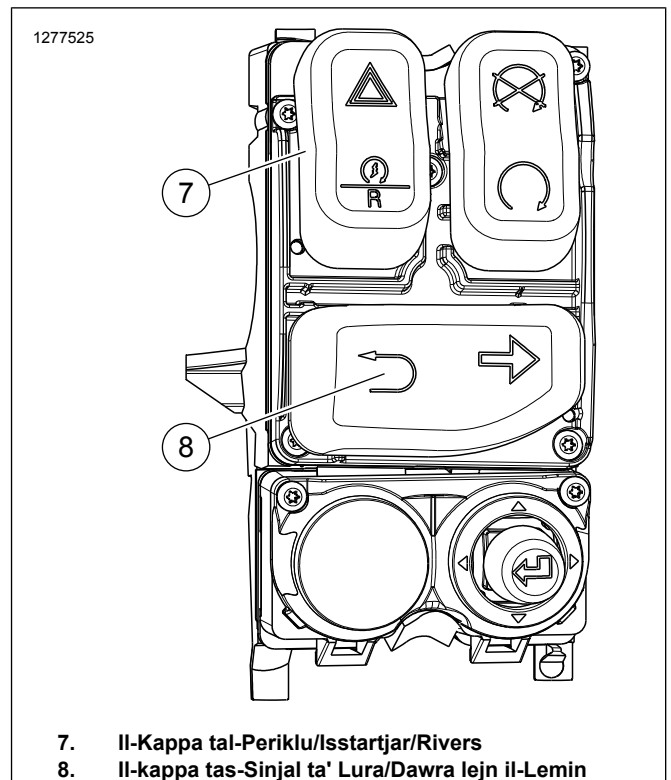
1. Neħhi OE l-modulu tal-kontroll tal-id tan-naħa tal-lemin. Ara l-manwal tas-servizz.
2. **Mudelli tat-Touring:** ara Figura 7 . Installa l-modulu tal-kontroll tal-id tan-naħa tal-lemin Part Nru. 71500130C. Ara l-manwal tas-servizz.
 - a. Żarma l-ħawsing tal-iswiċċ.
 - b. Ara Figura 6 . Neħhi l-kopertura tal-Infommazzjoni (2) mill-modulu tal-kontroll il-ġdid.
 - c. Ara Figura 7 . Installa l-għatu tas-Sinjal tad-Direzzjoni Lura/Lemin (5) fuq il-modulu tal-kontroll il-ġdid.
 - d. Erġa arma l-ħawsing tal-iswiċċ.
3. **Mudelli Trike:** Installa l-modulu tal-kontroll tal-id tan-naħa tal-lemin Part Nru. 71500130C. Ara l-manwal tas-servizz.
 - a. Żarma l-ħawsing tal-iswiċċ.
 - b. Ara Figura 6 . Neħhi l-kopertura tal-Infommazzjoni (2) u l-kopertura Hazard/Start (Periklu/Ixgħel) (1) mill-modulu tal-kontroll il-ġdid.
 - c. Ara Figura 8 . Neħhi l-kappa tal-Periklu/Isstartjar/Rivers (7) mill-modulu OE tal-kontroll.

- d. Ara Figura 8 . Installa l-għatu tas-Sinjal tad-Direzzjoni Lura/Lemin (8) fuq il-modulu tal-kontroll il-ġdid.
 - e. Ara Figura 8 . Installa l-kappa tal-Periklu/Isstartjar/Rivers (7) mal-modulu l-ġdid tal-kontroll.
 - f. Erga arma l-hawsing tal-iswiċċ.
4. Uża d-Digital Technician II għall-abilitazzjoni tas-software tar-radju. Kellem lil negozjant ta' Harley Davidson.
Għodda Speċjali: TEKNIKA DIĠITALI II (HD-48650)



- 4. Kappa tal-Periklu/Isstartjar
- 5. Il-kappa tas-Sinjal ta' Lura/Dawra lejn il-Lemin
- 6. Kappa tal- PTT/Squelch

Figura 7. Għall-Kontroll tal-Lemin tal-2019 u Wara ara wara Bdil tal-Għatu tas-Swiċċ



- 7. Il-Kappa tal-Periklu/Isstartjar/Rivers
- 8. Il-kappa tas-Sinjal ta' Lura/Dawra lejn il-Lemin

Figura 8. Il-Kontroll tal-Lemin (OE) tat-Trike tal-2019 u ta' iktar tard

LESTI

1. Installa l-fairing ta' barra. Ara l-manwal tas-servizz.
2. Installa l-fjus prinċipali. Ara l-manwal tas-servizz.

AĠĠUSTAMENT TAL-SWR

Standing wave ratio (SWR) huwa terminu tekniku għall-proċedura li tikkontrolla kemm huma mqabbla tajba t-trażmettitur CB u l-antenna. Jekk tkun innutata reception jew trażmissjoni fqira tas-CB, is-SWR għandu jiġi vverifikat.

Biex tiċċekkja s-SWR, huwa meħtieġ arloġġ tal-SWR jew pont. Negozjant tal-Harley Davidson għandu jew ikollu arloġġ tas-SWR u l-adapters xierqa, jew ikun jista' jiddiriegik għand hanut tat-tiswija tas-CB jew għal verifika tas-SWR.

Peress li l-proċeduri operattivi għall-arloġġi tas-SWR ivarjaw, kun żgur li l-istruzzjonijiet tat-tħaddim għall-arloġġ tas-SWR li qiegħed jintuza jiġu segwiti bl-attenzjoni.

OPERAZZJONI

Ara l-manwal tas-Sid tal- Boom! Box għall-istruzzjonijiet tat-tħaddim. Żur Harley-Davidson.com biex tara l-manwal tas-sid onlajn.