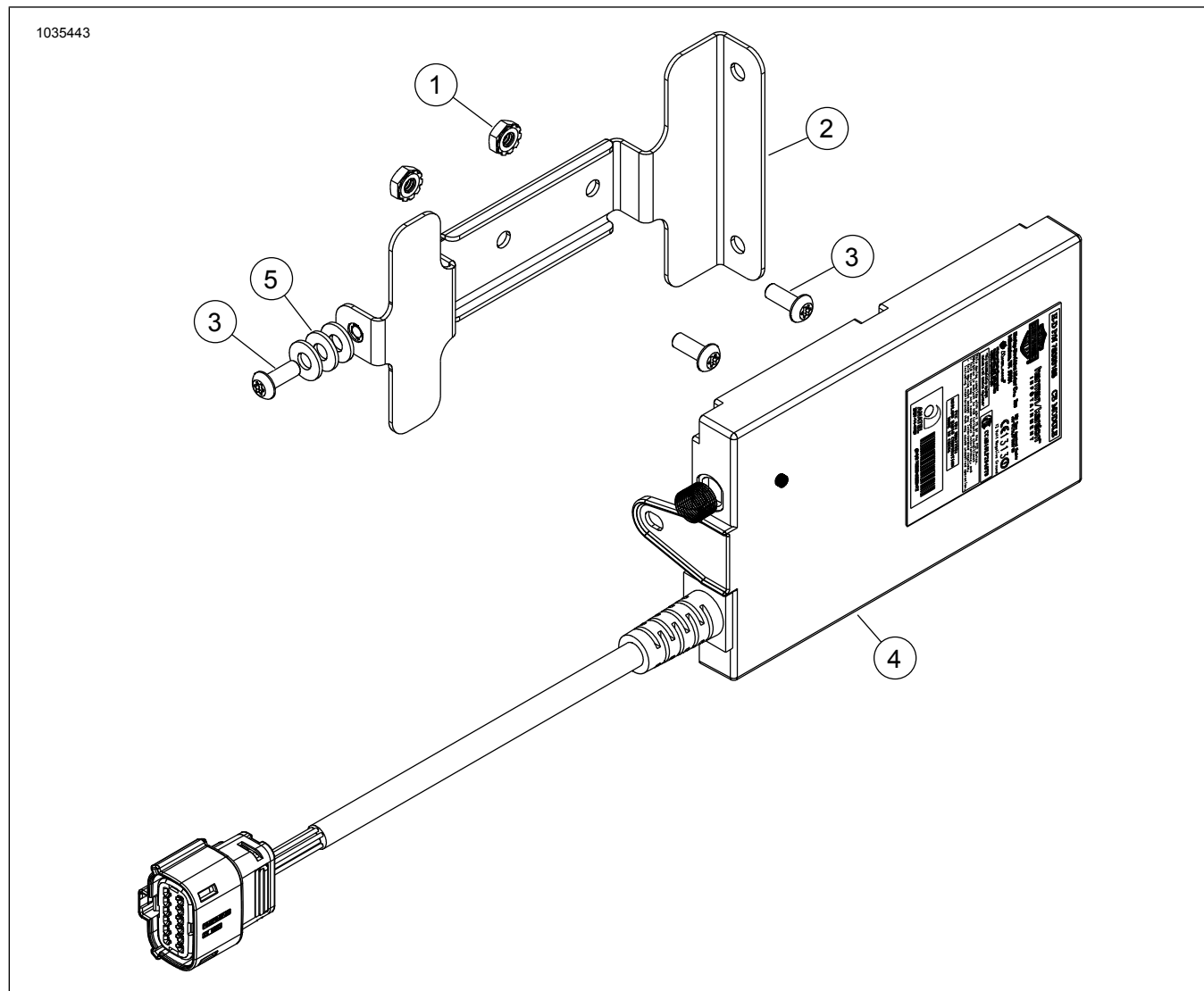




SÚPRAVA BOOM! BOX S VYSIELAČKOU CB

OBSAH SÚPRAVY



Obrázok 1. Komponenty súpravy Boom! Box s vysielaczkou CB



Tabuľka 1. Komponenty súpravy Boom! Box s vysielacou CB

<input checked="" type="checkbox"/>	Pořadí	Mříž	Popis	Part No.	Poznámky
<input type="checkbox"/>	1	2	Matica Keps™	7838	
<input type="checkbox"/>	2	1	Držiak	57000247	
<input type="checkbox"/>	3	3	Skrutka	2478	2,8–4 N·m (25–35 in-lbs)
<input type="checkbox"/>	4	1	Modul CB	Nepredáva sa samostatne	
<input type="checkbox"/>	5	3	Podložka	6716	Len modely s kapotážou pripevnenou k vidlici

POZNÁMKA

Pred inštaláciou alebo odstraňovaním položiek z vozidla overte, či sa v súprave nachádzajú všetky položky.

POZNÁMKA

Tento návod odkazuje na informácie v servisnej príručke. Na túto montáž je potrebná servisná príručka pre tento model alebo modelový rok motocykla. Príručka je k dispozícii u predajcu motocyklov Harley-Davidson.

VŠEOBECNÉ INFORMÁCIE

Číslo súpravy

76000486A

Modely

Informácie o vhodnosti pre jednotlivé modely nájdete v maloobchodnom katalógu náhradných dielov a príslušenstva alebo v časti venovanej náhradným dielom a príslušenstvu na stránke www.harley-davidson.com (iba v angličtine).

Najaktuálnejší návod nájdete na adrese <https://serviceinfo.harley-davidson.com>.

Obráťte sa na oddelenie podpory zákazníkov spoločnosti Harley-Davidson na čísle 1-800-258-2464 (len USA) alebo 1-414-343-4056.

Požiadavky na montáž

⚠ VÝSTRAHA

Na správnej inštalácii tejto súpravy závisí bezpečnosť vodiča a spolujazdca. Použite zodpovedajúce postupy uvedené v servisnej príručke. Ak daný postup presahuje vaše schopnosti alebo nemáte potrebné nástroje, zverte inštaláciu predajcovi motocyklov Harley-Davidson. Nesprávna inštalácia tejto súpravy môže mať za následok smrť alebo ťažké zranenie. (00333b)

Tieto položky sú k dispozícii u miestneho predajcu motocyklov Harley-Davidson.

- **Modely Touring a Trike z roku 2014 a novšie:** Pre túto inštaláciu je potrebné samostatné zakúpenie vysielacky CB (č. dielu. 76250-09 or 76386-09A).
- **Modely Touring and Trike z roku 2014 – 2018 bez tlačidla PTT:** Pre túto inštaláciu je potrebné samostatné zakúpenie modulu ovládacích prvkov na pravej strane riadiel (č. dielu. 71500130C).

Na správne fungovanie tohto systému je po inštalácii modulu CB potrebné vykonať aktualizáciu softvéru vysielacky. Navštívte predajcu motocyklov Harley-Davidson.

Modely Trike z roku 2019 a novšie budú používať Originálna výbava (OE) prvok Výstraha/Štartovanie/Cúvanie na novom module ovládacích prvkov.

Elektrické preťaženie

UPOZORNENIE

Nabíjaci systém vozidla je možné preťažiť pridaním príliš veľkého množstva elektrického príslušenstva. Ak je v prevádzke príliš veľa spotrebičov, ktoré spotrebávajú viac elektrického prúdu, ako dokáže nabíjacia sústava vyprodukovať, môže takáto spotreba elektriny viesť k vybitiu batérie a spôsobiť poškodenie elektrickej sústavy motocykla. (00211d)

⚠ VÝSTRAHA

Počas inštalácie ľubovoľného elektrického príslušenstva dbajte na to, aby ste neprekročili prípustné hodnoty prúdu poistky alebo ističa, ktoré chráni príslušný upravovaný obvod. Prekročenie maximálneho prúdu môže zapríčiniť zlyhanie elektroniky, čo môže viesť k nehode s následkom smrti alebo ťažkého zranenia. (00310a)

Vysielacka CB potrebuje až o **2.0 A** viac prúdu z elektrickej sústavy.

PRÍPRAVA

⚠ VÝSTRAHA

Aby sa zabránilo neúmyselnému naštartovaniu motocykla, ktoré by mohlo spôsobiť smrť alebo ťažké zranenie, vyberte pred ďalším postupom hlavnú poistku. (00251b)

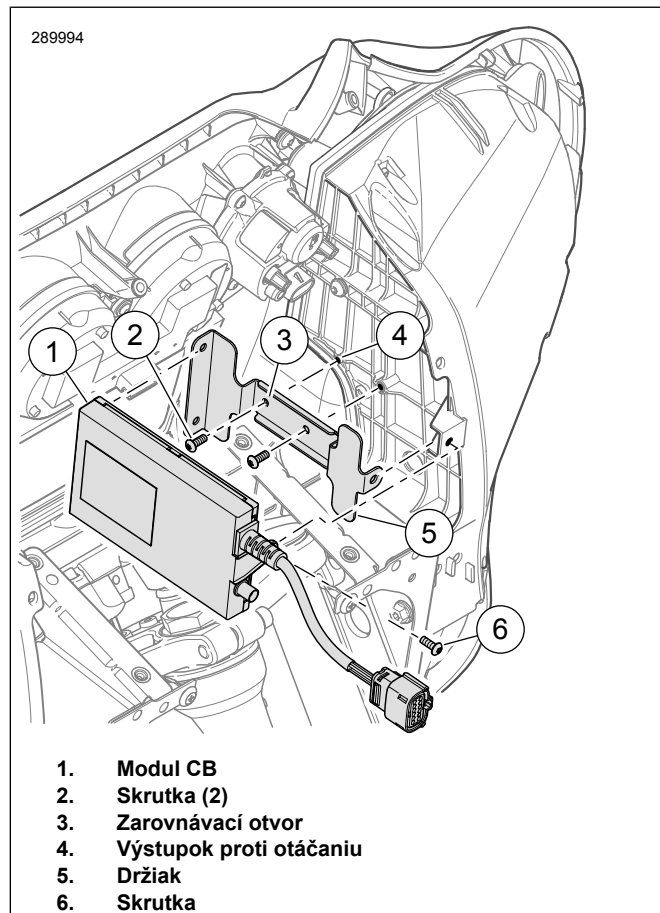
1. Vyberte hlavnú poistku. Pozrite si servisnú príručku.
2. Odmontujte vonkajšiu kapotáž. Pozrite si servisnú príručku.

MONTÁŽ

Kapotáž pripevnená k vidlici:

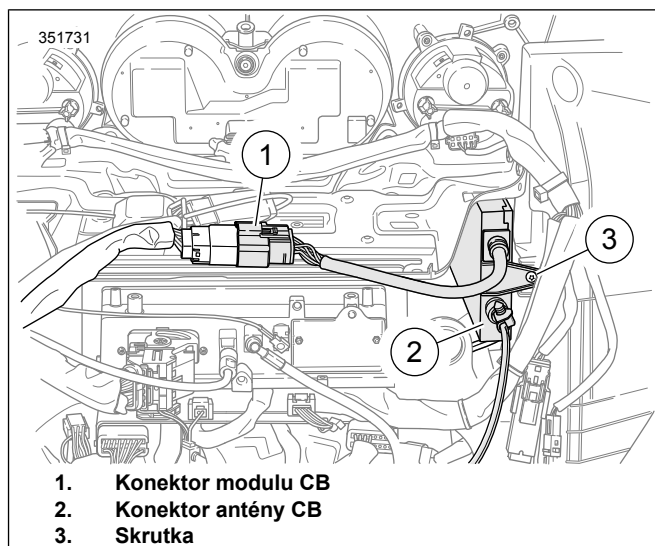
1. Pozrite Obrázok 2 . Zarovnajzte otvor (3) v montážnej konzole (5) s výstupkom proti otáčaniu (4).

2. Namontujte skrutky (2). Utiahnite.
Krútiaci moment: 2,8–4 N·m (25–35 in-lbs)
3. Nainštalujte modul CB (1) do konzoly (5).
4. Namontujte skrutku (6). Utiahnite.
Krútiaci moment: 2,8–4 N·m (25–35 in-lbs)
5. Pozrite Obrázok 3 . Pripojte puzdro 12-miestnej zásuvky k modulu CB [184] (1).



1. Modul CB
2. Skrutka (2)
3. Zarovňavací otvor
4. Výstupok proti otáčaniu
5. Držiak
6. Skrutka

Obrázok 2. Inštalácia modulu CB: Kapotáž pripevnená k vidlici

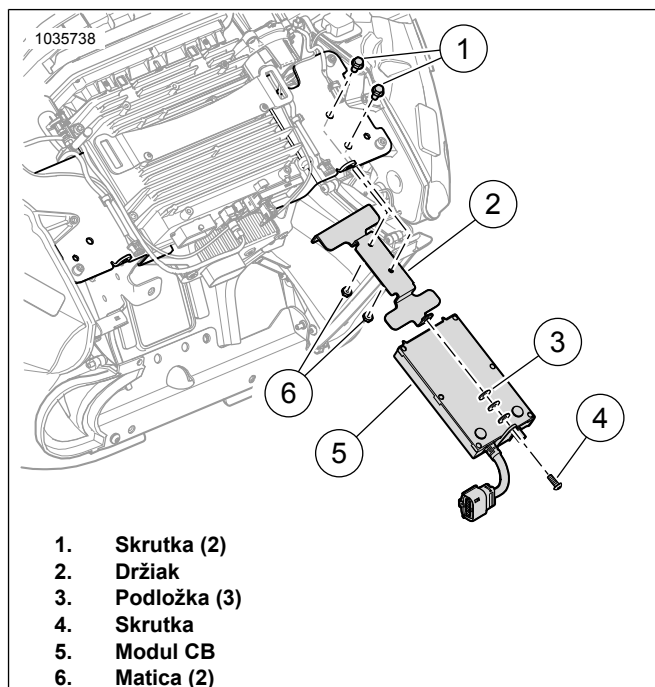


1. Konektor modulu CB
2. Konektor antény CB
3. Skrutka

Obrázok 3. Konektory zväzku káblov vnútornej kapotáže

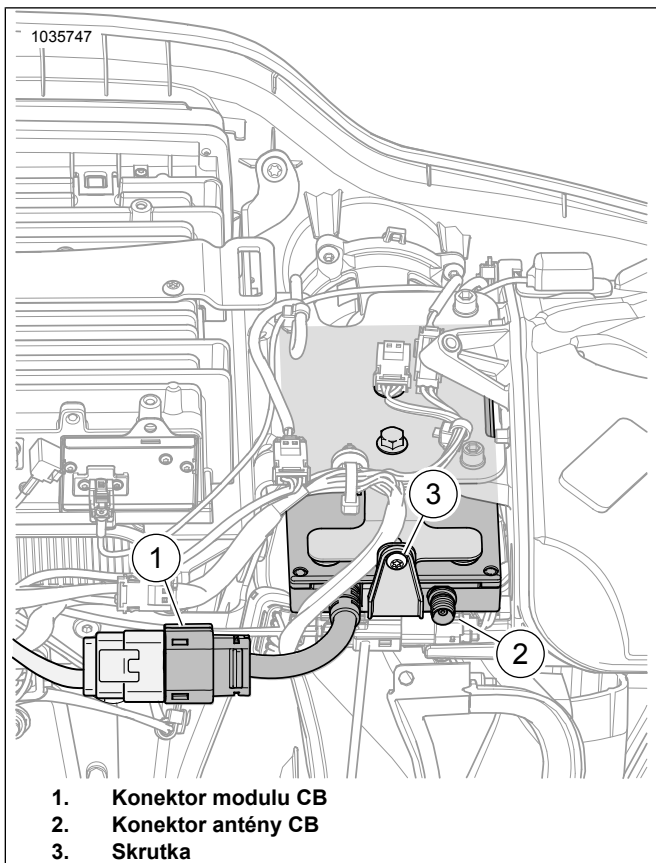
Kapotáž pripevnená k rámu:

1. Pozrite Obrázok 4 . Nainštalujte upevňovaciu konzolu (2).
2. Namontujte skrutky (1) a matice (6). Utiahnite.
Krútiaci moment: 2,8–4 N·m (25–35 in-lbs)
3. Nainštalujte modul CB (5) do konzoly (2).
4. Nainštalujte podložky (3) medzi modul CB (5) a držiak (2).
5. Namontujte skrutku (4). Utiahnite.
Krútiaci moment: 2,8–4 N·m (25–35 in-lbs)
6. Pozrite Obrázok 5 . Pripojte puzdro 12-miestnej zásuvky k modulu CB [184] (1).



1. Skrutka (2)
2. Držiak
3. Podložka (3)
4. Skrutka
5. Modul CB
6. Matica (2)

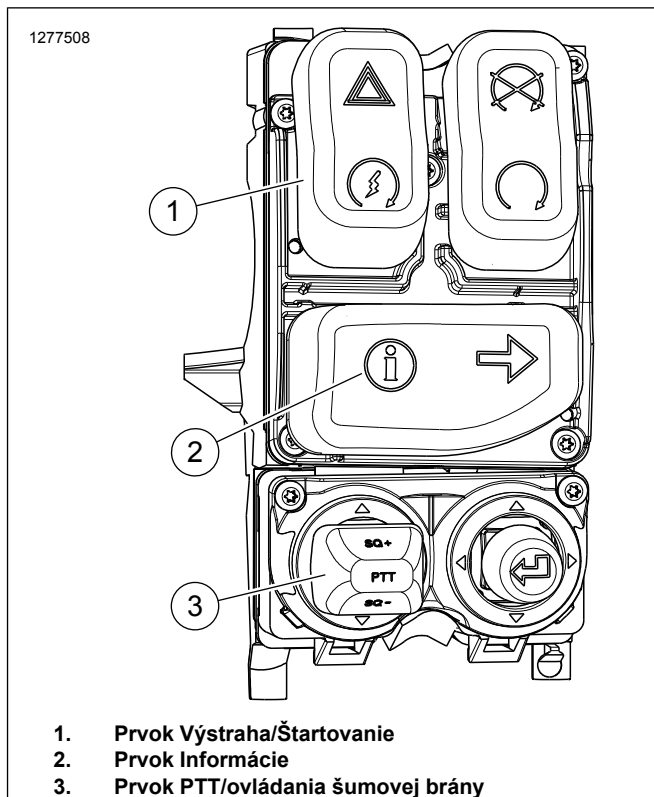
Obrázok 4. Inštalácia modulu CB: Kapotáž pripevnená k rámu



Obrázok 5. Konektory zväzku káblov vnútornej kapotáže

Tlačidlo komunikácie (PTT) – modely Touring a Trike z roku 2014 až 2018

1. Pozrite Obrázok 6 . Nahradte pôvodný modul ovládacích prvkov na pravej strane riadidiel dielom č. 71500130C. Pozrite si servisnú príručku.
2. Na aktiváciu softvéru vysielačky použite nástroj Digital Technician II Navštívte predajcu motocyklov Harley-Davidson.
Špeciálne náradie: SOFTVÉR DIGITAL TECHNICIAN II (HD-48650)



Obrázok 6. Ovládacie prvky na pravej strane riadidiel 2014 a novšie (71500130C)

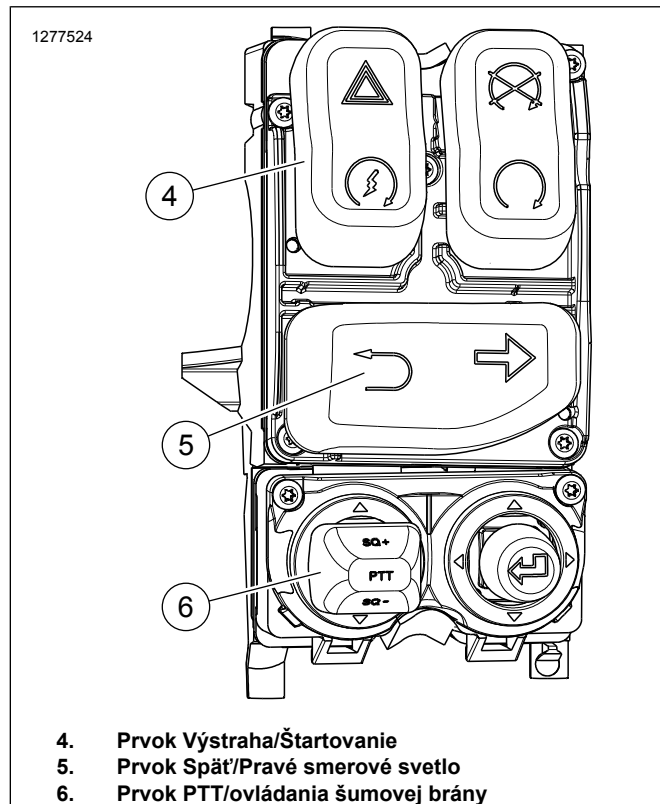
Tlačidlo komunikácie (PTT) – modely Touring a Trike z roku 2019 a novšie

1. Demontujte OE modul ovládacích prvkov na pravej strane riadidiel. Pozrite si servisnú príručku.
2. **Modely Touring:** Pozrite si časť Obrázok 7 . Nainštalujte modul ovládacích prvkov na pravej strane riadidiel, č. dielu 71500130C. Pozrite si servisnú príručku.
 - a. Demontujte kryt spínačov.
 - b. Pozrite Obrázok 6 . Vyberte prvok Informácie (2) z nového modulu ovládacích prvkov.
 - c. Pozrite Obrázok 7. Nainštalujte prvok smerovky späť/doprava (5) na nový riadiaci modul.
 - d. Zmontujte kryt spínačov.
3. **Modely Trike:** Nainštalujte modul ovládacích prvkov na pravej strane riadidiel, č. dielu 71500130C. Pozrite si servisnú príručku.
 - a. Demontujte kryt spínačov.
 - b. Pozrite Obrázok 6 . Vyberte prvok Informácie (2) Výstraha/Štartovanie (1) z nového modulu ovládacích prvkov.
 - c. Pozrite Obrázok 8 . Vyberte prvok Výstraha/Štartovanie/Cúvanie (7) z OE modulu ovládacích prvkov.

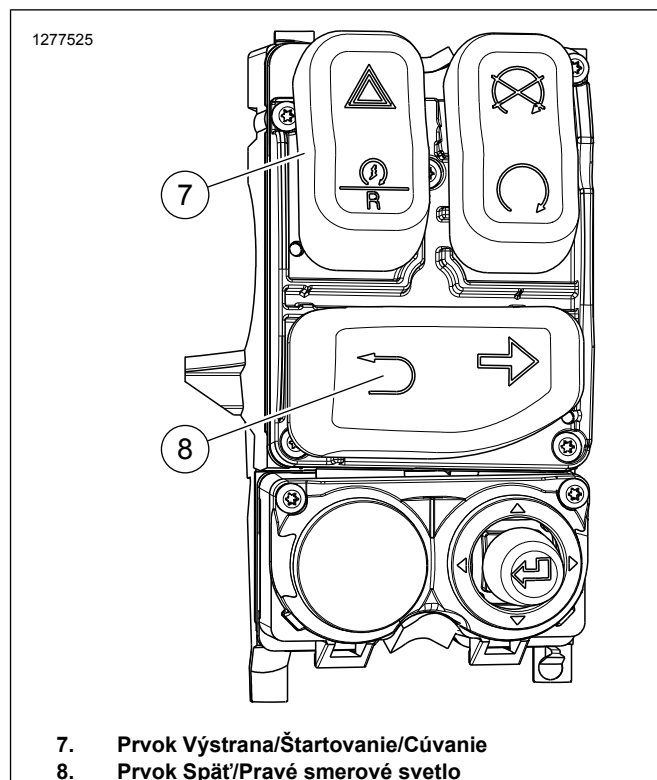
- d. Pozrite Obrázok 8 . Nainštalujte prvok smerovky späť/doprava (8) na nový riadiaci modul.
- e. Pozrite Obrázok 8 . Nainštalujte prvok Výstraha/Štartovanie/Cúvanie (7) do nového modulu ovládacích prvkov.
- f. Zmontujte kryt spínačov.

- 4. Na aktiváciu softvéru vysielачky použite nástroj Digital Technician II Navštívte predajcu motocyklov Harley-Davidson.

Špeciálne náradie: SOFTVÉR DIGITAL TECHNICIAN II (HD-48650)



Obrázok 7. Náhľad ovládacích prvkov na pravej strane riadidiel 2019 a novších po výmene prvku Prepínač



- 7. Prvok Výstraha/Štartovanie/Cúvanie
- 8. Prvok Späť/Pravé smerové svetlo

Obrázok 8. Ovládacie prvky na pravej strane riadidiel (pôvodné vybavenie) pre modely Trike 2019 a novšie

DOKONČENIE

1. Namontujte vonkajšiu kapotáž. Pozrite si servisnú príručku.
2. Namontujte hlavnú poistku. Pozrite si servisnú príručku.

NASTAVENIE SWR

Pomer stojatých vln (Standing wave ratio, SWR) je odborný termín pre postup, ktorý skontroluje, ako dobre je kompatibilná vysielачka CB a anténa. V prípade nedostatočného príjmu alebo vysielania je potrebné skontrolovať SWR.

Na kontrolu SWR je potrebný merač SWR alebo mostík. Predajca motocyklov Harley-Davidson bude mať k dispozícii merač SWR a vhodné adaptéry, alebo vám odporučí servis vysielачiek CB, kde skontrolujú SWR.

Nakoľko sa prevádzkové postupy pre merače SWR líšia, dbajte na pozorné dodržanie prevádzkových pokynov pre používaný merač SWR.

POUŽITIE

Prevádzkové postupy nájdete v Príručke majiteľa systému Boom! Box. Na adrese Harley-Davidson.com si môžete pozrieť príručku majiteľa online.