



REM- EN KOPPELINGSHOOFDCILINDER/RESERVOIRSET, VERCHROOMD

ALGEMEEN

Setnummers

41700463

Modellen

Voor modelgerelateerde informatie raadpleegt u de P&A-catalogus of het gedeelte "Parts and Accessories" (Onderdelen en accessoires) op www.harley-davidson.com (alleen Engelstalig).

Vereiste aanvullende onderdelen

▲ WAARSCHUWING

Wanneer een onderdeel, leiding of aansluiting van het hydraulisch remsysteem los wordt gedraaid of vervangen op een motorfiets met ABS, moet Digital Technician II worden gebruikt tijdens het ontluichten van de remmen om te controleren of alle lucht uit het systeem is verwijderd. Het niet goed ontluichten van het remsysteem kan de remwerking negatief beïnvloeden, wat kan leiden tot ernstig of dodelijk letsel. (00585c)

▲ WAARSCHUWING

De veiligheid van de berijder en de passagier is afhankelijk van de correcte montage van deze set. Volg de juiste stappen uit de servicehandleiding. Als u niet zeker weet of u de procedure correct kunt uitvoeren of als u niet beschikt over het juiste gereedschap, laat de installatie dan over aan een Harley-Davidson-dealer. Incorrecte montage van deze set kan ernstig of dodelijk letsel tot gevolg hebben. (00333b)

OPMERKING

In dit instructieblad wordt verwezen naar informatie in de servicehandleiding. Voor deze montage is een servicehandleiding voor uw model motorfiets vereist. Deze is verkrijgbaar bij een Harley-Davidson-dealer.

▲ WAARSCHUWING

Remmen zijn van cruciaal belang voor de veiligheid. Neem contact op met een Harley-Davidson-dealer indien de remmen moeten worden gerepareerd of vervangen. Remmen waaraan niet het juiste onderhoud is uitgevoerd, kunnen de remwerking negatief beïnvloeden, met mogelijk ernstig of dodelijk letsel tot gevolg. (00054a)

Vereiste gereedschappen en materialen

U hebt ook verse, niet-vervuilde DOT 4-remvloeistof uit een afgedichte container nodig. Ook hebt u GM-40M vet (2 gram zakje, onderdeelnr. 42820-04) nodig. Deze items zijn bij een Harley-Davidson-dealer verkrijgbaar.

Indien de oorspronkelijke (OE) rem- en koppelingshendels opnieuw gebruikt worden, moeten nieuwe sluitringen (onderdeelnr. 11143) gemonteerd worden.

Setinhoud

Zie Afbeelding 1 en de Tabel 1.

MONTAGE

De motorfiets gereed maken voor service

▲ WAARSCHUWING

Om te voorkomen dat de motorfiets per ongeluk start, met ernstig of dodelijk letsel tot gevolg, moet eerst de hoofdzekering worden verwijderd. (00251b)

1. Verwijder de hoofdzekering.

Verwijderen en monteren van het koppelvloeistofreservoir.

1. Volg de instructies in de servicehandleiding voor de volgende procedures:
 - a. Verwijder de standaard (OE) koppelingshoofdcilinder/reservoir.
 - b. Installeren van koppelingshoofdcilinder/reservoir.
 - c. Vul het koppelvloeistofreservoir met DOT 4-remvloeistof.
 - d. Ontlucht de koppelingshoofdcilinder, de koppelingleiding en het secundaire bedieningselement.

Verwijderen en monteren van het vloeistofreservoir van de voorrem

1. Volg de instructies in de servicehandleiding voor de volgende procedures:
 - a. Verwijder het standaard (OE) remvloeistofreservoir.
 - b. Monteer het remvloeistofreservoir.
 - c. Vul het reservoir met DOT 4-remvloeistof.
 - d. Ontlucht het voorremsysteem.

De motorfiets terugbrengen in rijklare toestand

1. Monteer de hoofdzekering.
2. Zet de contact-/koplampsleutelschakelaar in de stand IGN (ontsteking) en trek de voorremhendel aan om de werking van het remlicht te controleren.

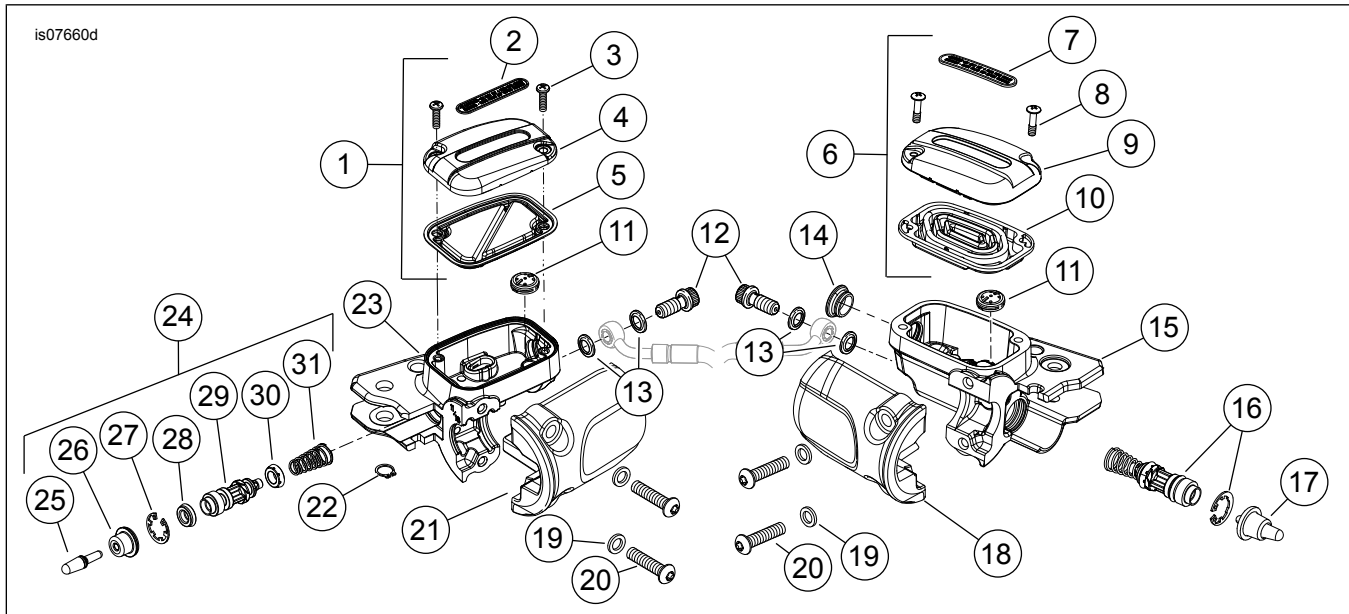
⚠ WAARSCHUWING

Zorg ervoor dat er bij het verversen van vloeistof of smeermiddel niets op de banden, wielen of remmen wordt gemorst. De grip op de weg kan hierdoor negatief worden beïnvloed, met mogelijk verlies van controle over de motor en ernstig of dodelijk letsel als gevolg. (00047d)

⚠ WAARSCHUWING

Na het repareren van het remsysteem dient u de remmen met lage snelheid te testen. Als de remmen niet goed functioneren kan testen bij hoge snelheden er toe leiden dat u de controle over de motorfiets kunt verliezen, met mogelijk ernstig of dodelijk letsel tot gevolg. (00289a)

SERVICEONDERDELEN



Afbeelding 1. Serviceonderdelen: Koppelings- en hoofdremcilinder/reservoirset, verchromd

Tabel 1. Serviceonderdelen: Verchromde hoofdcilinder/reservoirset

Onderdeel	Beschrijving (aantal)	Onderdeelnummer
1	Set, koppelingshoofdcilinderdeksel, verchromd (items 2 t/m 5)	36700094
2	Sticker	Niet afzonderlijk verkrijgbaar
3	Bout (2)	42882-06
4	Deksel, hoofdcilinder	Niet afzonderlijk verkrijgbaar
5	Pakking	Niet afzonderlijk verkrijgbaar
6	Set, hoofdremcilinderdeksel, verchromd (items 7 t/m 10)	42123-08
7	Sticker	Niet afzonderlijk verkrijgbaar
8	Bout (2)	Niet afzonderlijk verkrijgbaar
9	Deksel, hoofdcilinder	Niet afzonderlijk verkrijgbaar
10	Pakking	Niet afzonderlijk verkrijgbaar
11	Knop tegen luchtballen	41700367
12	Banjobout, remleiding (4)	42010-06A
13	Pakking, remleiding (4)	41751-06A
14	Kijkglas-set	42854-06
15	Lichaam, remvloeistofreservoir	Niet afzonderlijk verkrijgbaar
16	Reparatieset	42862-06B
17	Stoterstangset	42861-06B
18	Klem, hoofdremcilinder, verchromd	41700325
19	Onderlegging (4)	6099
20	Bout (4)	4293
21	Klem, koppelingshoofdcilinder, verchromd	36700114
22	Sluitring	11143
23	Lichaam, koppelingsreservoir	Niet afzonderlijk verkrijgbaar
24	Revisieset (bevat items 25 t/m 31)	36700132

3. Maak een proefrit met de motorfiets met lage snelheid.

- Herhaal de ontluuchtingsprocedure als de remmen sponsachtig aanvoelen.
- Als de koppeling sleept of de transmissie zwaar schakelt, herhaalt u de ontluuchtingsprocedure voor de koppeling.

Tabel 1. Serviceonderdelen: Verchromde hoofdcilinder/reservoirset

Onderdeel	Beschrijving (aantal)	Onderdeelnummer
25	Stoterstang	Niet afzonderlijk verkrijgbaar
26	Kap	Niet afzonderlijk verkrijgbaar
27	Sluitring	Niet afzonderlijk verkrijgbaar
28	Zuigerafdichting 1	Niet afzonderlijk verkrijgbaar
29	Zuiger	Niet afzonderlijk verkrijgbaar
30	Zuigerafdichting 2	Niet afzonderlijk verkrijgbaar
31	Veer	Niet afzonderlijk verkrijgbaar