



ENFORCER ACHTERWIEL

ALGEMEEN

⚠ WAARSCHUWING

Gebruik alleen wielen en montagesets die goedgekeurd zijn voor uw model motorfiets. Neem contact op met een Harley-Davidson-dealer om de geschiktheid te controleren. Gebruik van niet-geschikte wielen of montagesets die niet goedgekeurd zijn voor uw model motorfiets kan tot verlies van controle over de motorfiets leiden, met mogelijk ernstig of dodelijk letsel tot gevolg. (00610c)

Setnummer

40900346

Modellen

Voor de modelgerelateerde informatie, raadpleegt u de P&A-catalogus of het gedeelte Parts and Accessories (onderdelen en accessoires) op www.harley-davidson.com (alleen Engelstalig).

Setinhoud

Deze sets bevatten uitsluitend het custom wiel. Zie Afbeelding 1 en Tabel 2.

Vereiste aanvullende onderdelen

Voor de juiste bevestiging van deze sets moeten de volgende onderdelen afzonderlijk worden aangeschaft bij een Harley-Davidson-dealer.

- Wielmontageset (Zie Tabel 3 en Tabel 4 om te bepalen welke montageset nodig is.)
- Remschijfbouten (Zie Tabel 1 om de juiste bevestigingsmaterialen te bepalen.)
- (De)montagegereedschap van het wiellager (94134-09)

Aanbevolen onderdelen

De volgende Harley-Davidson Genuine Motor Accessories worden aanbevolen voor verzorging en onderhoud:

- Reinigings- en glansmiddel voor chroom (93600031 [VS] en 93600082 [buiten de VS])
- Glaze polymeerafdichtmiddel (93600026 [VS] en 93600079 [buiten de VS])
- Harley® wiel- en spaakborstel (43078-99)
- Wiel- en bandreiniger (93600024 [VS] en 93600076 [buiten de VS])
- Beschermingsmiddel voor kale aluminium wielen (99846-10)

⚠ WAARSCHUWING

De veiligheid van de berijder en de passagier is afhankelijk van de correcte montage van deze set. Volg de juiste stappen uit de servicehandleiding. Als u niet zeker weet of u de procedure correct kunt uitvoeren of als u niet beschikt over het juiste gereedschap, laat de installatie dan over aan een Harley-Davidson-dealer. Incorrecte montage van deze set kan ernstig of dodelijk letsel tot gevolg hebben. (00333b)

OPMERKING

In dit instructieblad wordt verwezen naar informatie in de servicehandleiding. Voor deze installatie is een servicehandleiding voor uw model motorfiets vereist. Deze is verkrijgbaar bij een Harley-Davidson-dealer.

Tabel 1. Montage van bevestigingsmaterialen voor schijf en tandwiel achter

Bevestigingsmaterialen	Montage
Remschijfbouten achter (kies standaard of verchroomde bevestigingsmaterialen)	
5 standaard remschijfbouten (43567-92)	Alle modellen
Set verchroomde bouten (46647-05) bevat 5 bouten	Alle modellen
Tandwielbouten achter (kies standaard of verchroomde bevestigingsmaterialen)	
5 tandwielbouten, standaard (3109)	Dyna-modellen van 2007 en later, Softail-modellen van 2007 en later en Touring-modellen van 2007
Set verchroomde bouten (94773-07) bevat 5 bouten en onderleg-ringen	
5 tandwielbouten, standaard (3737A)	Dyna-modellen van 2000 t/m 2005, Softail-modellen van 2000 t/m 2006 en, Touring-modellen van 2004 t/m 2006
Set verchroomde bouten (94773-00A) bevat 5 bouten en onderleg-ringen	
5 tandwielbouten, standaard (3814)	Touring-modellen van 2008
5 tandwielbouten, standaard (3873)	Dyna-modellen van 2006
5 tandwielbouten, standaard (3899)	Touring-modellen van 2000 t/m 2003 en Sportster-modellen van 2001 en later (behalve Japanse modellen)
5 tandwielbouten, standaard (40439-01)	VRSC-modellen van 2002 t/m 2006 en VRSCR-modellen van 2007
5 tandwielbouten, standaard (4552)	VRSC-modellen van 2007 en later (behalve VRSCR- en VRSCSE-modellen)
Tandwielringen achter	

Tabel 1. Montage van bevestigingsmaterialen voor schijf en tandwiel achter

Bevestigingsmaterialen	Montage
5 Tandwielringen, standaard (6516HW)	Dyna-, Softail- en Touring-modellen van 2006 en eerder, en Sportster modellen van 2000 en later (behalve Japanse modellen)
5 Tandwielringen, standaard (7039)	VRSC van 2002 en later

INSTALLEREN

1. Verwijder het huidige achterwiel. Bewaar de as, asmoer, remschijf en wielafstandsstukken voor het installeren van de set. Zie ACHTERWIEL in de servicehandleiding.

OPMERKING

Voordat u het wiel verwijdert of bevestigt, moet u de achterremklauw verwijderen.

De splitpen of borgveer voor de achterasmoer dient vervangen te worden. Deze items zijn bij uw dealer verkrijgbaar. Vraag uw dealer wat het juiste onderdeelnummer voor uw model motorfiets is.

OPMERKING

Plaats het korte ventiel (43157-83A) uit de montageset. Gooi alle andere ventielen weg.

2. Zie Afbeelding 1. Monteer het ventiel (H) op het wiel. Zie BANDEN in de servicehandleiding.

MEDEDELING

Gebruik de remschijfbouten niet opnieuw. Als u deze bouten opnieuw gebruikt, kan dit leiden tot koppelverlies en beschadiging van de remschijfonderdelen. (00319c)

3. Monteer de onderdelen uit de wielmontageset, de standaard remschijf en het tandwiel aan het wiel met behulp van de betreffende serviceonderdelentabel. Zie ACHTERWIEL in de servicehandleiding.

OPMERKING

De kant van het wiel met het ventiel en de machinaal aangebrachte groeven aan de voorkant van de naaf, geven de hoofdlagerkant aan. Bevestig als eerste het hoofdlager met behulp van de betreffende servicehandleiding en het (DE)MONTAGEGEREEDSCHAP VAN HET WIELLAGER.

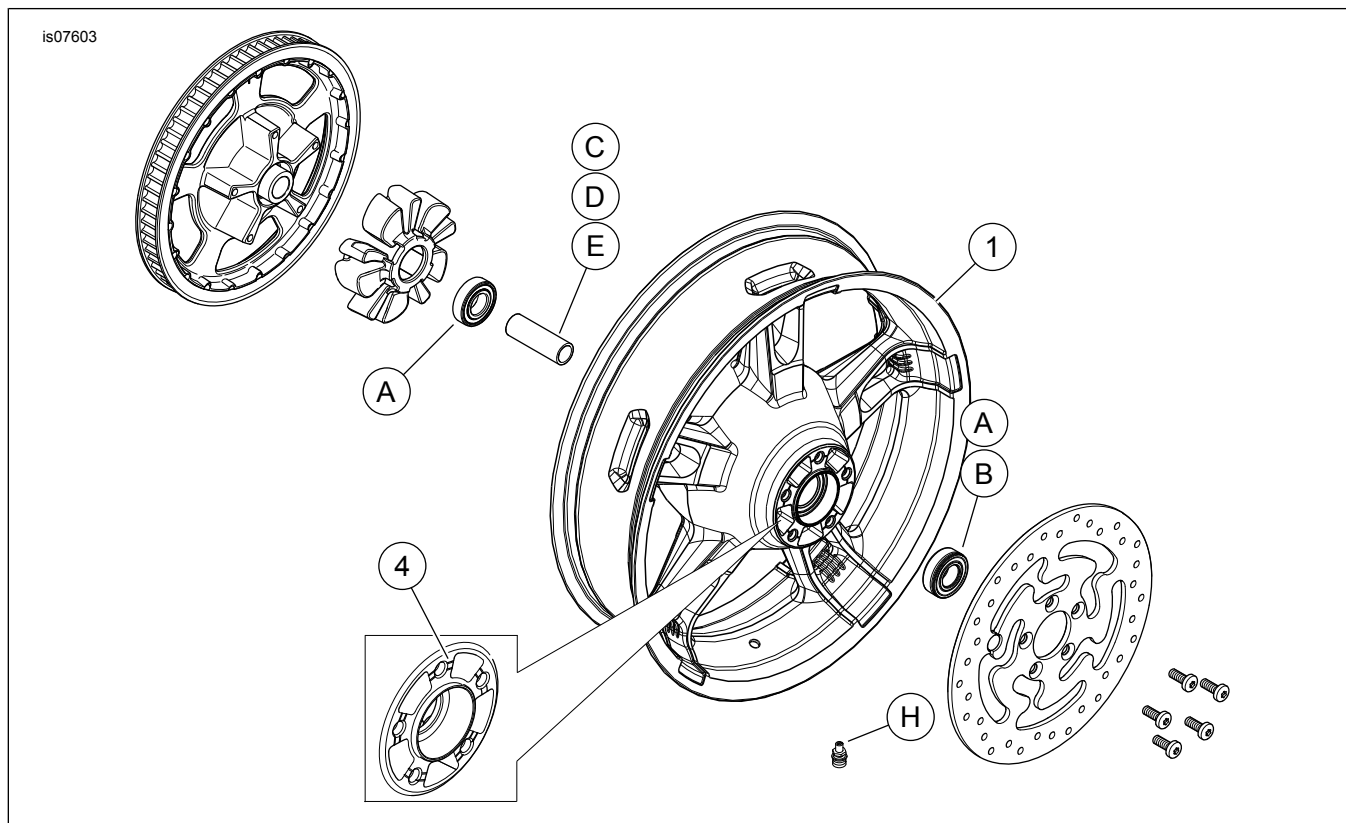
4. Monteer het achterwiel (1), de standaard as en de standaard afstandsstukken aan de motorfiets. Zie ACHTERWIEL in de servicehandleiding.

ONDERHOUD EN REINIGING

Chromen onderdelen moeten regelmatig worden gereinigd om ervoor te zorgen dat zij hun originele glans behouden.

1. Maak erg vuile wieloppervlakken schoon met wiel- en bandreiniger die u aanbrengt met de Harley wiel- en spaakborstel.
2. Maak het chroom grondig schoon met chroomreiniger van goede kwaliteit, zoals Harley reiniger- en glansmiddel voor chroom.
3. Breng na het reinigen en polijsten een beschermlaag aan met een afdichtmiddel van goede kwaliteit, zoals Glaze polymeerafdichtmiddel.

SERVICEONDERDELEN



Afbeelding 1. Serviceonderdelen, Enforcer achterwielen

Tabel 2. Serviceonderdelen en wielset-inhoud

Set	Item	Beschrijving (aantal)	Onderdeelnummer
40900346	1	Wiel	Niet afzonderlijk verkrijgbaar
Visuele indicator in de tekst genoemd:			
	4	Machinaal aangebrachte groef (alle wielen)	

Tabel 3. Montageset wiellager ACHTER 25 mm (41456-08C)

Montageset wiellager ACHTER 25 mm (41456-08C)		Item									
Montage	Wielgrootte	A	C	D	E	F	H	I	J		
FLT-modellen van 2009 en later zonder ABS	16 x 5,0 inch	2	1	0	0	0	*	*	*		
FLT-modellen van 2009 en later zonder ABS	18 x 5,0 inch	2	1	0	0	0	*	*	0		
VRSCD-modellen van 2008 zonder ABS	18 x 5,5 inch	2	0	0	1	1	*	*	0		
FXCW- en FXCWC-modellen van 2008 en later zonder ABS	18 x 8,0 inch	2	0	1	0	0	*	*	0		
VRSCAW-, VRSCDX- en VRSCF-modellen van 2008 en later zonder ABS	18 x 8,0 inch	2	0	0	1	**	*	*	0		
De montagesets zijn ontworpen voor gebruik in combinatie met verschillende wielstijlen en montagedoeleinden. Neem contact op met een Harley-Davidson-dealer om te controleren of het wiel en de montagesets beide ontworpen en goedgekeurd zijn voor het model motorfiets waarop ze gemonteerd zullen gaan worden. OPMERKINGEN: * Zie <i>OPMERKING</i> boven de stap waarin de montage van het ventiel wordt beschreven bij MONTAGE om te bepalen welk ventiel u uit uw specifieke set moet gebruiken. Gooi de andere ventielen weg. ** Zie MONTAGE om te kijken of een vulring nodig is.		A	Lager, standaard (2)							9276	
		C	Ashuls							41349-07	
		D	Ashuls							41358-08	
		E	Ashuls							43704-08	
		F	Lagervulring							41447-08	
		H	Ventiel, kort							43157-83A	
		I	Ventiel, lang							43206-01	
J	Ventiel, snap-in							40999-87			

Tabel 4. Montageset ABS wiellager ACHTER 25 mm (41453-08C)

Montageset ABS wiellager ACHTER 25 mm (41453-08C)		Item										
Montage	Wielgrootte	A	B	C	D	E	F	G	H	I	J	
FLT-modellen van 2008 met ABS	16 x 3,0 inch	1	1	0	1	0	0	1	*	*	0	
FLT-modellen van 2009 en later met ABS	16 x 5,0 inch	1	1	1	0	0	0	0	*	*	*	
FLT-modellen van 2009 en later met ABS	18 x 5,0 inch	1	1	1	0	0	0	0	*	*	0	

Tabel 4. Montageset ABS wiellager ACHTER 25 mm (41453-08C)

Montageset ABS wiellager ACHTER 25 mm (41453-08C)		Item										
Montage	Wielgrootte	A	B	C	D	E	F	G	H	I	J	
VRSCDa-modellen van 2008 met ABS	18 x 5,5 inch	1	1	0	0	1	1	0	*	*	0	
VRSCAWa-, VRSCDXa-, VRSCXa- en VRSCFa-modellen van 2008 en later met ABS	18 x 8,0 inch	1	1	0	0	1	1	0	*	*	0	
De montagesets zijn ontworpen voor gebruik in combinatie met verschillende wielstijlen en montagedoeleinden. Neem contact op met een Harley-Davidson-dealer om te controleren of het wiel en de montagesets beide ontworpen en goedgekeurd zijn voor het model motorfiets waarop ze gemonteerd zullen gaan worden. OPMERKINGEN: * Zie <i>OPMERKING</i> boven de stap waarin de montage van het ventiel wordt beschreven bij MONTAGE om te bepalen welk ventiel u uit uw specifieke set moet gebruiken. Gooi de andere ventielen weg. ** Hoofdlager. Monteer het lager met de rode zijde naar het wiel gericht. *** Lagervulring gemonteerd onder het hoofdlager.		A	Lager, standaard								9276	
		B	Lager, ABS**								9252	
		C	Ashuls								41349-07	
		D	Ashuls								41900-08	
		E	Ashuls								43704-08	
		F	Lagervulring***								41447-08	
		G	Lagervulring***								43904-08	
		H	Ventiel, kort								43157-83A	
		I	Ventiel, lang								43206-01	
		J	Ventiel, snap-in								40999-87	