



RUOTA POSTERIORE ENFORCER

GENERALITÀ

⚠ AVVERTENZA

Installare solo le ruote e i kit di installazione approvati per il proprio modello di motocicletta. Rivolgersi a un concessionario Harley-Davidson per verificare l'abbinamento. Un abbinamento errato delle ruote e dei kit di installazione o l'installazione di ruote non approvate per il proprio modello di motocicletta può far perdere il controllo del mezzo, con pericolo di riportare lesioni gravi o mortali. (00610c)

Numero kit

40900346

Modelli

Per informazioni sugli abbinamenti dei modelli, vedere il catalogo di vendita al dettaglio delle parti ed accessori o la sezione Parts and Accessories (Parti ed accessori) sul sito web www.harley-davidson.com (solo in inglese).

Contenuto del kit

Questi kit comprendono solo le ruote Custom. Vedere Figura 1 e Tabella 2.

Parti supplementari necessarie

L'installazione corretta di questi kit richiede l'acquisto separato delle seguenti parti supplementari disponibili presso i concessionari Harley-Davidson.

- Kit di installazione ruote (vedere Tabella 3 e Tabella 4 per trovare il necessario kit di installazione).
- Viti del disco del freno (vedere Tabella 1 per stabilire la bulloneria adatta).
- Estrattore e inseritore dei cuscinetti delle ruote (94134-09)

Parti consigliate

Si raccomanda l'uso dei seguenti accessori Harley-Davidson Genuine Motor Accessories per una manutenzione e pulizia corretta:

- Pulitore e lucidante a specchio per parti cromate (93600031 [USA] e 93600082 [non USA])
- Sigillante Poly Glaze (93600026 [USA] e 93600079 [non USA])
- Spazzola per ruote e raggi Harley® (43078-99)
- Detergente per ruote e pneumatici (93600024 [USA] e 93600076 [non USA])
- Protezione per cerchi in alluminio nudo (99846-10)

⚠ AVVERTENZA

La sicurezza del pilota e del passeggero dipende dalla corretta installazione di questo kit. Attenersi alle procedure appropriate illustrate nel manuale di manutenzione. Se non si è in grado di eseguire la procedura o non si dispone degli attrezzi adeguati, rivolgersi a un concessionario Harley-Davidson per l'installazione. Un'installazione non corretta di questo kit può causare lesioni gravi o mortali. (00333b)

NOTA

Questo foglio di istruzioni fa riferimento alle informazioni contenute nel manuale di manutenzione. Per questa installazione è necessario disporre di un manuale di manutenzione del proprio modello di motocicletta, disponibile presso un concessionario Harley-Davidson.

Tabella 1. Abbinamento bulloneria disco e corona dentata della ruota posteriore

Bulloneria	Abbinamento
Viti disco posteriore (selezionare bulloneria di serie o cromata)	
5 viti di serie per disco (43567-92)	Tutti i modelli
Kit di viti cromate (46647-05) comprendente 5 viti	Tutti i modelli
Viti corona dentata della ruota posteriore (selezionare bulloneria di serie o cromata)	
5 viti per corona dentata, di serie (3109)	Modelli Dyna 2007 ed anni successivi, Softail 2007 ed anni successivi, Touring 2007
Kit di viti cromate (94773-07) comprendente 5 viti e rondelle	
5 viti per corona dentata, di serie (3737A)	Modelli Dyna 2000-2005, Softail 2000-2006, Touring 2004-2006
Kit di viti cromate (94773-00A) comprendente 5 viti e rondelle	
5 viti per corona dentata, di serie (3814)	Modelli Touring 2008
5 viti per corona dentata, di serie (3873)	Modelli Dyna 2006
5 viti per corona dentata, di serie (3899)	Touring 2000-2003, Sportster 2001 ed anni successivi (tranne modelli per il mercato giapponese)
5 viti per corona dentata, di serie (40439-01)	Modelli VRSC 2002-2006 e VRSCR 2007
5 viti per corona dentata, di serie (4552)	Modelli VRSC 2007 ed anni successivi (tranne i modelli VRSCR e VRSCSE)
Rondelle per corona dentata della ruota posteriore	



Tabella 1. Abbinamento bulloneria disco e corona dentata della ruota posteriore

Bulloneria	Abbinamento
5 rondelle per corona dentata, di serie (6516HW)	Modelli Dyna, Softail e Touring 2006 ed anni precedenti e modelli Sportster 2000 ed anni successivi (tranne i modelli per il mercato giapponese)
5 rondelle per corona dentata, di serie (7039)	VRSC 2002 ed anni successivi

INSTALLAZIONE

1. Rimuovere la ruota posteriore esistente. Mettere da parte l'asse, il dado dell'asse, il disco del freno e i distanziali della ruota per l'installazione del kit. Vedere RUOTA POSTERIORE nel manuale di manutenzione.

NOTA

Prima di rimuovere o installare la ruota, è necessario smontare la pinza del freno posteriore.

Sostituire la coppiglia o il fermo elastico del dado dell'asse. Tali parti sono in vendita presso il concessionario. Rivolgersi al concessionario per il codice del ricambio adatto per il proprio modello di motocicletta.

NOTA

Installare lo stelo corto della valvola (43157-83A) incluso nel kit di installazione. Eliminare tutti gli altri steli delle valvole.

2. Vedere Figura 1. Installare il gruppo dello stelo della valvola (H) sulla ruota. Vedere PNEUMATICI nel manuale di manutenzione.

NOTA

Non riutilizzare le viti dei dischi/rotori dei freni. Il riutilizzo di queste viti può ridurre la coppia di serraggio e danneggiare i componenti dei freni. (00319c)

3. Montare sulla ruota i componenti del kit d'installazione della ruota, il disco del freno di serie e la corona dentata, utilizzando la tabella delle parti di ricambio appropriata. Vedere RUOTA POSTERIORE nel manuale di manutenzione.

NOTA

Il lato della ruota con lo stelo della valvola e le scanalature lavorate alla macchina utensile sulla superficie del mozzo indicano il lato del cuscinetto dell'albero primario. Installare prima il cuscinetto del lato dell'albero primario, utilizzando il manuale di manutenzione e l'ESTRATTORE/INSERITORE DEI CUSCINETTI DELLE RUOTE appropriati.

4. Installare la ruota posteriore (1), l'asse e i distanziali di serie sulla motocicletta. Vedere RUOTA POSTERIORE nel manuale di manutenzione.

MANUTENZIONE E PULIZIA

Per preservare la lucentezza e lo splendore originali delle parti cromate, si consiglia di sottoporle a manutenzione con regolarità.

1. Pulire le superfici molto sporche della ruota con del Detergente per ruote e pneumatici, applicandolo con una Spazzola per ruote e raggi.
2. Pulire accuratamente le superfici cromate con un apposito detergente di buona qualità per parti cromate, quale il Pulitore e lucidante a specchio per parti cromate Harley.
3. Dopo la pulizia e la lucidatura, sigillare le finiture con un fissatore di buona qualità, come il sigillante Poly Glaze.

PARTI DI RICAMBIO

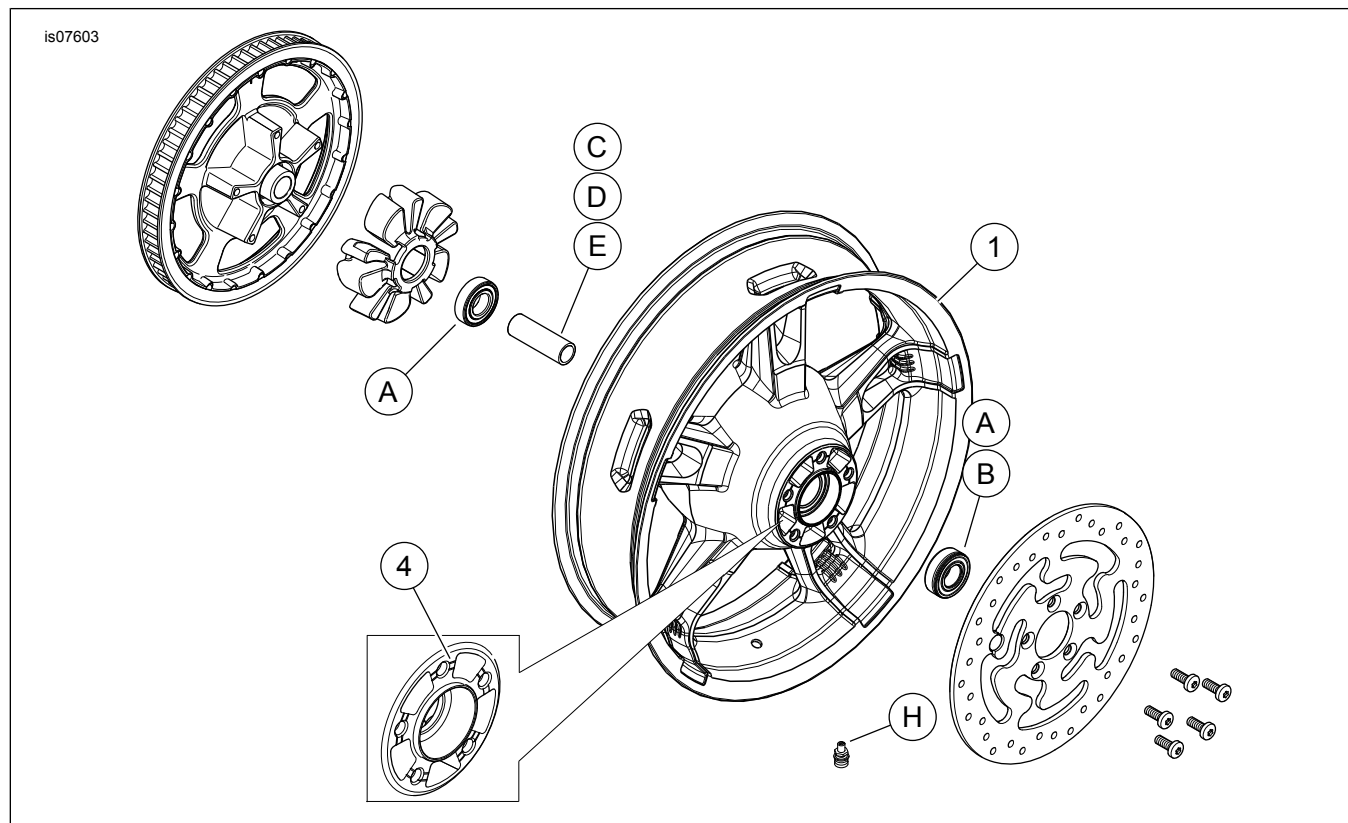


Figura 1. Parti di ricambio: Ruote posteriori Enforcer

Tabella 2. Parti di ricambio e contenuto dei kit delle ruote

Kit	Elemento	Descrizione (quantità)	Numero codice
40900346	1	Ruota	Parte non venduta separatamente
Indicatore a vista citato nel testo:			
	4	Scanalatura lavorata (tutte le ruote)	

Tabella 3. Kit di installazione ruota POSTERIORE con cuscinetti da 25 mm (41456-08C)

Kit di installazione ruota POSTERIORE con cuscinetti da 25 mm (41456-08C)		Elemento								
Abbinamento	Misura delle ruote	A	C	D	E	F	H	I	J	
FLT 2009 ed anni successivi non dotati di ABS	16 x 5,0 pollici	2	1	0	0	0	*	*	*	
FLT 2009 ed anni successivi non dotati di ABS	18 x 5,0 pollici	2	1	0	0	0	*	*	0	
VRSCD 2008 non dotati di ABS	18 x 5,5 pollici	2	0	0	1	1	*	*	0	
FXCW e FXCWC 2008 ed anni successivi non dotati di ABS	18 x 8,0 pollici	2	0	1	0	0	*	*	0	
VRSCAW, VRSCDX e VRSCF 2008 ed anni successivi non dotati di ABS	18 x 8,0 pollici	2	0	0	1	**	*	*	0	
I kit di installazione sono progettati per funzionare bene con diversi tipi e abbinamenti di ruote. Rivolgersi a un concessionario Harley-Davidson per verificare che sia le ruote sia i kit di installazione siano progettati e approvati per il modello di motocicletta su cui si desidera installarli. NOTE: * Vedere la NOTA che precede la descrizione dell'installazione delle valvole nella sezione INSTALLAZIONE per individuare lo stelo della valvola da usare per il kit di cui si dispone. Eliminare gli altri steli delle valvole. ** Vedere INSTALLAZIONE per stabilire se è richiesto uno spessore.		A	Cuscinetto, normale (2)						9276	
		C	Manicotto asse						41349-07	
		D	Manicotto asse						41358-08	
		E	Manicotto asse						43704-08	
		F	Spessore del cuscinetto						41447-08	
		H	Stelo della valvola, corto						43157-83A	
I	Stelo della valvola, lungo						43206-01			
J	Stelo della valvola, a estrazione						40999-87			

Tabella 4. Kit di installazione ruota POSTERIORE con ABS e cuscinetti da 25 mm (41453-08C)

Kit di installazione ruota POSTERIORE con ABS e cuscinetti da 25 mm (41453-08C)		Elemento									
Abbinamento	Misura delle ruote	A	B	C	D	E	F	G	H	I	J
FLT 2008 con ABS	16 x 3,0 pollici	1	1	0	1	0	0	1	*	*	0
FLT 2009 ed anni successivi con ABS	16 x 5,0 pollici	1	1	1	0	0	0	0	*	*	*
FLT 2009 ed anni successivi con ABS	18 x 5,0 pollici	1	1	1	0	0	0	0	*	*	0
VRSCDa 2008 con ABS	18 x 5,5 pollici	1	1	0	0	1	1	0	*	*	0
VRSCAWa, VRSCDXa, VRSCXa e VRSCFa 2008 ed anni successivi con ABS	18 x 8,0 pollici	1	1	0	0	1	1	0	*	*	0
I kit di installazione sono progettati per funzionare bene con diversi tipi e abbinamenti di ruote. Rivolgersi a un concessionario Harley-Davidson per verificare che sia le ruote sia i kit di installazione siano progettati e approvati per il modello di motocicletta su cui si desidera installarli. NOTE: * Vedere la <i>NOTA</i> che precede la descrizione dell'installazione delle valvole nella sezione <i>INSTALLAZIONE</i> per individuare lo stelo della valvola da usare per il kit di cui si dispone. Eliminare gli altri steli delle valvole. ** Cuscinetto del lato dell'albero primario. Il cuscinetto deve essere installato con il lato rosso rivolto verso la ruota. *** Spessore montato sotto il cuscinetto del lato dell'albero primario.		A	Cuscinetto, normale								9276
		B	Cuscinetto, ABS**								9252
		C	Manicotto asse								41349-07
		D	Manicotto asse								41900-08
		E	Manicotto asse								43704-08
		F	Spessore del cuscinetto***								41447-08
		G	Spessore del cuscinetto***								43904-08
		H	Stelo della valvola, corto								43157-83A
		I	Stelo della valvola, lungo								43206-01
		J	Stelo della valvola, a estrazione								40999-87