



VERBINDINGSKABELBOOM

ALGEMEEN

Setnummer

69200722

Modellen

Voor modelgerelateerde informatie, raadpleegt u de P&A-catalogus of het gedeelte Parts and Accessories (onderdelen en accessoires) op www.harley-davidson.com (alleen Engelstalig).

Deze kabelboom levert accustroom, ontstekings-/accessoirstroom en de massaverbinding vanaf de achtpolige Molex P&A accessoirestekker [4A] aan de accessoires die via een vierpolige Deutsch-connector aangesloten zijn.

Montage vereisten

Voor de juiste montage van deze set is het gebruik van een UltraTorch UT-100 (onderdeelnr. HD-39969), Robinair-heteluchtpistool (onderdeelnr. HD-25070) met krimpverloopstuk (onderdeelnr. HD-41183), of ander geschikt stralingswarmteapparaat nodig.

U hebt ook een Deutsch krimptang voor aansluitklemmen (HD-39965) nodig.

⚠ WAARSCHUWING

De veiligheid van de berijder en de passagier is afhankelijk van de correcte montage van deze set. Volg de juiste stappen uit de servicehandleiding. Als u niet zeker weet of u de procedure correct kunt uitvoeren of als u niet beschikt over het juiste gereedschap, laat de installatie dan over aan een Harley-Davidson-dealer. Incorrecte montage van deze set kan ernstig of dodelijk letsel tot gevolg hebben. (00333b)

OPMERKING

Dit instructieblad verwijst naar informatie in de servicehandleiding. Voor installatie is een servicehandleiding voor dit modeljaar/model motorfiets vereist. Deze is bij een Harley-Davidson-dealer verkrijgbaar.

Elektrische overbelasting

MEDEDELING

U kunt u het oplaadsysteem van het motorvoertuig overbelasten indien u te veel elektrische accessoires aanbrengt. Als de op een bepaald moment gebruikte accessoires samen meer stroom verbruiken dan het laadsysteem kan opwekken, kan de accu als gevolg van het stroomverbruik leegraken waardoor er schade aan het elektrische systeem van de motorfiets kan ontstaan. (00211d)

⚠ WAARSCHUWING

Bij het installeren van een elektrische accessoire moet u controleren of het maximale amperage van de zekering of stroomonderbreker die het circuit beschermt dat u wijzigt, niet wordt overschreden. Het overschrijden van het maximale amperage kan leiden tot defecten in het elektrische systeem, hetgeen ernstig of dodelijk letsel tot gevolg kan hebben. (00310a)

De stroom van deze kabelboom wordt met 15 A gezekeerd via de voertuigkabelboom.

Setinhoud

Deze kabelboom is bij levering al compleet samengesteld.

Zie Afbeelding 1 en Tabel 1.

VOORBEREIDING

⚠ WAARSCHUWING

Om te voorkomen dat de motorfiets per ongeluk start, met ernstig of dodelijk letsel tot gevolg, moet eerst de hoofdzekering worden verwijderd. (00251b)

OPMERKING

- **Voor motorfietsen met sirene:** Draai met de afstandsbediening van het beveiligingssysteem aanwezig de contactsleutel naar de stand AAN. Zet na het uitschakelen van het alarmsysteem het contactslot op OFF (uit). Verwijder **ONMIDDELLIJK** de hoofdzekering volgens de instructies in de servicehandleiding.
- **Voor voertuigen ZONDER sirene:** Raadpleeg de servicehandleiding voor het verwijderen van de hoofdzekering.

1. Verwijder het zadel. Bewaar het zadel en alle bevestigingsmaterialen.
2. Verwijder de linker zijafdekking.

INSTALLEREN

1. Zoek de P&A accessoirestekker [4A] (een grijs, achtpolig Molex pinhuis met regenkap) in de elektrische caddy, onder de linker zijafdekking.

OPMERKING

De stekker MAG NIET van de Body control module (BCM) worden verwijderd.

2. Trek de borglip omhoog. Schuif de BCM met de connector eraan uit de elektrische caddy.
3. Neem de verbindingkabelboom uit de set. Plaats het grijze achtpolige contacthuis bij de stekker [4A], maar sluit ze nu nog NIET aan. Leiden van de kabelboom:
 - a. Door de opening in de caddy,

- b. door het frame,
 - c. tot aan de ruimte onder het zadel, vóór de accu.
4. Verwijder de stekker [4A] uit de caddy. Haal de regenkap van de stekker. Sluit het grijze contacthuis op de kabelboom uit de set aan op stekker [4A].
 5. Installeer de BCM met de connector eraan in de elektrische caddy.

ELEKTRISCHE AANSLUITING ACCESSOIRES

De verbindingskabelboom is een handig aansluitpunt voor accessoirebedrading die anders op het zekeringblok of de B+ connector van het voertuig zou worden aangesloten.

1. Geleid de accessoirebedrading naar de verbindingskabelboom volgens de instructies in de **desbetreffende** set.

OPMERKING

- *Als er meerdere elektrische accessoires moeten worden aangesloten op de vierpolige Deutsch pinstekker van de kabelboom uit de set, gebruikt u de adapter voor elektrische accessoires (onderdeelnr. 70270-04, apart leverbaar). Zorg ervoor dat u het laadsysteem van het voertuig niet overbelast.*
 - *Worden er GEEN elektrische accessoires aangesloten op de vierpolige Deutsch pinstekker van de kabelboom uit de set, breng dan de eraan bevestigde regenkap aan op deze stekker.*
 - *Worden er GEEN elektrische accessoires op de drie aparte draden op de kabelboom uit de set aangesloten, laat dan de lasdoppen op de draaduiteinden zitten. Stop de ongebruikte draden terug in de kabelbuis of zet ze vast met isolatietape.*
2. **Accessoires met een vierpolig Deutsch contacthuis** worden rechtstreeks aangesloten op de verbindingskabelboom of de adapter voor elektrische accessoires. **Accessoires die via drie aparte draden worden aangesloten:** Zie Afbeelding 1. Knip de accessoiredraad of -draden op een zodanige lengte af dat ze de drie aparte draden van de verbindingskabelboom makkelijk kunnen bereiken. Knip de lasdoppen van de drie draden op de kabelboom.

Er zijn veel accessoires waarvan de draden moeten worden gesplitst om ze op de motorfiets te kunnen monteren. Raadpleeg de bijlage in de servicehandleiding voor de juiste procedures voor draadverbindingen.

- Er kunnen maximaal drie nr. 16 AWG-draden op elke afgedichte stootverbinder worden aangesloten. Als er meer dan drie nr. 16 AWG draden moeten worden aangesloten, hebt u meer afgedichte stootverbinders nodig. Zorg ervoor dat u het laadsysteem van het voertuig niet overbelast.
- De accessoiredraad (of -draden, meestal oranje met een witte streep) die anders op het zekeringblok zouden worden aangesloten, moeten worden gesplitst en verbonden met de **violet/blauwe** draad (onstekings-/accessoirestroom) in de verbindingskabelboom.
- De accessoiredraad (of -draden, meestal rood) die anders op de B+ connector zouden worden aangesloten, moeten worden gesplitst en verbonden met de **rood/blauwe** (accustroom-) draad in de verbindingskabelboom.

- De accessoiremassadraad (of -draden, meestal zwart) moeten worden gesplitst en verbonden met de **zwarte** (massa-) draad in de verbindingskabelboom. Als er ringklemmen zijn meegeleverd met de accessoireset, kunnen deze worden gebruikt voor een rechtstreekse aansluiting op de voertuigmassa.

▲ WAARSCHUWING

Volg de instructies van de fabrikant bij het gebruik van de UltraTorch UT-100 of een ander stralingswarmteapparaat. Het niet volgen van de instructies van de fabrikant kan brand veroorzaken, met mogelijk ernstig of dodelijk letsel tot gevolg. (00335a)

- Richt de hitte niet op onderdelen van het brandstofsysteem. Extreme hitte kan ontbranden/exploderen van brandstof veroorzaken, wat ernstig of dodelijk letsel tot gevolg kan hebben.
 - Richt de hitte niet op andere onderdelen van het elektrische systeem, behalve de verbinders waarop u warmtekrimp toepast.
 - Houd uw handen uit de buurt van de punt van het gereedschap en het warmtekrimphulpstuk.
3. Gebruik een heteluchtpistool of geschikt stralingswarmteapparaat om de stekker op de draden te krimpen. Dicht eventuele ongebruikte aansluitingen af om ze tegen corrosie te beschermen.

VOLTOOIING

OPMERKING

*Om mogelijke beschadiging van de geluidsinstallatie te voorkomen, controleer dat de contactschakelaar op OFF (uit) staat, **voordat** de hoofdzekering geïnstalleerd wordt.*

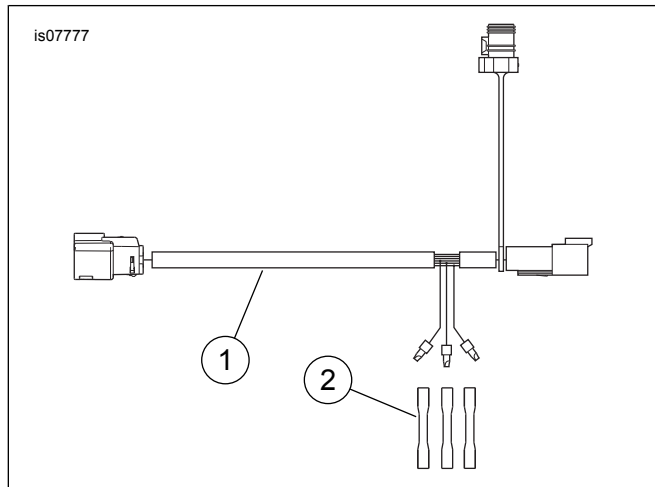
1. Raadpleeg de servicehandleiding voor het plaatsen van de hoofdzekering.
2. Controleer of het accessoire of de accessoires goed werken.

▲ WAARSCHUWING

Trek het zadel na de montage even omhoog om er zeker van te zijn dat het in de positie is vergrendeld. Tijdens het rijden kan een loszittend zadel verschuiven, waardoor men de controle over de motorfiets kan verliezen met mogelijk ernstig of dodelijk letsel tot gevolg. (00070b)

3. Raadpleeg de servicehandleiding voor het bevestigen van het zadel.

SERVICEONDERDELEN



Afbeelding 1. Serviceonderdelen, verbindingkabelboom

Tabel 1. Serviceonderdelen

Item	Beschrijving (aantal)	Onderdeelnummer
1	Kabelboom	Niet afzonderlijk verkrijgbaar
2	Afgedichte stootverbinder (blauw), nr. 14-16 AWG (3)	70586-93