



ISTRUZIONI

J05769

2013-06-25



CABLAGGIO DI COLLEGAMENTO ELETTRICO

GENERALITÀ

Numero kit

69200722

Modelli

Per informazioni sugli abbinamenti dei modelli, vedere il catalogo di vendita al dettaglio delle parti ed accessori o la sezione Parts and Accessories (Parti ed accessori) sul sito web www.harley-davidson.com (solo in inglese).

Questo cablaggio fornisce alimentazione a batteria, alimentazione per l'accensione/gli accessori e collegamento a massa dal connettore per accessori Molex P&A [4A] a otto vie per gli accessori collegati mediante un connettore Deutsch a quattro vie.

Requisiti di installazione

Per la corretta installazione dei componenti di questo kit occorre utilizzare un Ultratorch UT-100 (N° codice HD-39969), una pistola termica Robinair (N° codice HD-25070) con un deflettore del calore accessorio (N° codice HD-41183), o un qualsiasi altro dispositivo a riscaldamento radiante idoneo.

È necessario anche utilizzare la pinza per giuntaggio terminali Deutsch (HD-39965).

⚠ AVVERTENZA

La sicurezza del pilota e del passeggero dipende dalla corretta installazione di questo kit. Attenersi alle procedure appropriate illustrate nel manuale di manutenzione. Se non si è in grado di eseguire la procedura o non si dispone degli attrezzi adeguati, rivolgersi a un concessionario Harley-Davidson per l'installazione. Un'installazione non corretta di questo kit può causare lesioni gravi o mortali. (00333b)

NOTA

Questo foglio di istruzioni fa riferimento alle informazioni riportate nel manuale di manutenzione. Per questa installazione è richiesto l'uso del manuale di manutenzione della motocicletta di quest'anno/questo modello. Ne è disponibile uno presso i concessionari Harley-Davidson.

Sovraccarico elettrico

NOTA

Se si montano troppi accessori elettrici, si rischia di sovraccaricare l'impianto di carica del veicolo. Se gli accessori elettrici che funzionano contemporaneamente consumano più corrente elettrica di quanta possa generare l'impianto di carica del veicolo, il consumo può scaricare la batteria e danneggiare l'impianto elettrico del veicolo. (00211d)

⚠ AVVERTENZA

Quando si installano gli accessori elettrici, accertarsi di non superare l'ampereaggio nominale del fusibile o dell'interruttore automatico che protegge il circuito modificato. Se si supera l'ampereaggio massimo si possono causare guasti elettrici, con pericolo di lesioni gravi o mortali. (00310a)

L'alimentazione di questo cablaggio è provvista di fusibile a 15 A attraverso il cablaggio del veicolo.

Contenuto del kit

Questo cablaggio viene fornito completamente assemblato.

Vedere Figura 1 e Tabella 1.

PREPARAZIONE

⚠ AVVERTENZA

Per prevenire l'avviamento indesiderato del veicolo e conseguenti lesioni gravi o mortali, estrarre il fusibile principale prima di procedere. (00251b)

NOTA

- **Per i veicoli dotati di sirena del sistema di sicurezza:** Con il portachiavi elettronico del sistema di sicurezza presente, portare il commutatore di accensione su **ACCESO**. Dopo il disarmo del sistema, portare il commutatore di accensione su **OFF** (spento). Rimuovere **IMMEDIATAMENTE** il fusibile principale secondo il manuale di manutenzione.
- **Per veicoli NON DOTATI di sirena del sistema di sicurezza:** Vedere il manuale di manutenzione per rimuovere il fusibile principale.

1. Rimuovere la sella. Conservare la sella e tutta la bulloneria di montaggio.
2. Rimuovere il coperchio sinistro.

INSTALLAZIONE

1. Individuare il connettore [4A] per accessori P&A (un connettore maschio Molex grigio a otto vie con un cappuccio di protezione) all'interno del pannello elettrico, sotto il coperchio del lato sinistro.

NOTA

NON rimuovere il connettore dal modulo di controllo centrale (BCM).

2. Sollevare la linguetta di blocco. Far scorrere il BCM con il connettore, estraendolo dal pannello elettrico.



3. Procurarsi dal kit il cablaggio di collegamento elettrico. Posizionare il terminale femmina grigio a otto vie vicino al connettore [4A], ma NON collegarli ancora. Far passare il cablaggio:
 - a. Attraverso l'apertura nel pannello elettrico,
 - b. attraverso il telaio,
 - c. in alto, verso l'area sotto la sella, davanti alla batteria.
4. Rimuovere il connettore [4A] dal pannello elettrico. Rimuovere il coperchio di protezione dalle intemperie dal connettore. Collegare la parte femmina grigia sul cablaggio del kit al connettore [4A].
5. Installare il BCM con il connettore collegato nel pannello elettrico.

COLLEGAMENTO ELETTRICO DEGLI ACCESSORI

Il cablaggio del collegamento elettrico serve come punto di collegamento comodo per i fili degli accessori che si collegherebbero altrimenti al pannello dei fusibili del veicolo o al connettore B+.

1. Disporre i fili dell'accessorio fino al cablaggio del collegamento elettrico, secondo le istruzioni di **quel** kit.

NOTA

- *Per il collegamento dei diversi accessori alimentati con il connettore maschio Deutsch a quattro vie sul cablaggio del kit, usare l'adattatore per accessori elettrici (N° codice 70270-04, disponibile separatamente). Non sovraccaricare l'impianto di carica.*
 - *Se NESSUN accessorio alimentato fosse collegato al connettore maschio Deutsch a quattro vie sul cablaggio del kit, inserire il cappuccio di protezione presente sul connettore.*
 - *Se NESSUN accessorio alimentato fosse collegato ai tre fili singoli del cablaggio del kit, lasciare i cappucci dei fili insediati sulle estremità dei fili. Sistemare i fili non utilizzati all'interno del tubo di protezione, o fissarli con del nastro isolante.*
2. **Gli accessori con connettore femmina Deutsch a quattro vie** si collegano direttamente al cablaggio del collegamento elettrico o all'adattatore per accessori elettrici. **Accessori collegati all'alimentazione con tre fili singoli:** Vedere Figura 1. Tagliare i fili dell'accessorio (o degli accessori) ad una lunghezza che consenta di raggiungere facilmente i tre fili singoli del cablaggio di collegamento elettrico. Tagliare i cappucci dei fili dai tre fili del cablaggio.

Per l'installazione di molti accessori sul veicolo è necessario giuntare i conduttori. Per i procedimenti di giuntaggio dei fili, vedere l'appendice nel manuale di manutenzione.

- Su ciascun connettore a giunto di testa a tenuta possono essere collegati fino a tre fili N° 16 AWG. Se dovessero essere collegati più di tre fili N° 16 AWG, si renderanno necessari più connettori a giunto di testa a tenuta. Non sovraccaricare l'impianto di carica.
- Il filo degli accessori (o i fili, normalmente arancioni con una striscia bianca), che si collegherebbe altrimenti al pannello fusibili, deve essere giuntato al filo **viola/blu** (accensione/alimentazione accessori) nel cablaggio del collegamento elettrico.

- Il filo degli accessori (o i fili, normalmente rossi), che si collegherebbe altrimenti al connettore B+, deve essere giuntato al filo **rosso/blu** (alimentazione della batteria) nel cablaggio del collegamento elettrico.
- Il filo di massa degli accessori (o i fili, normalmente neri) deve essere giuntato al filo **nero** (di massa) nel cablaggio del collegamento elettrico. Se fossero presenti dei terminali ad anello nel kit accessori, questi potrebbero essere utilizzati al posto del collegamento diretto alla massa del veicolo.

⚠ AVVERTENZA

Seguire le istruzioni del produttore in caso di utilizzo dell'UltraTorch UT-100 o qualsiasi altro dispositivo a riscaldamento radiante. Il mancato rispetto delle istruzioni del produttore espone a rischi di incendio, con pericolo di lesioni gravi o mortali. (00335a)

- Non dirigere il calore verso i componenti dell'impianto di alimentazione. Il calore eccessivo può causare incendi/esplosioni del combustibile con conseguenti lesioni gravi o mortali.
 - Il calore deve essere diretto unicamente sui connettori sottoposti a termoritrattazione e non sugli altri componenti dell'impianto elettrico.
 - Tenere sempre le mani lontane dalla punta dell'attrezzo e dall'accessorio per la termoritrattazione.
3. Utilizzare una pistola termica o un dispositivo a riscaldamento radiante adatto per fare ritrarre il connettore sui fili. Sigillare eventuali collegamenti non utilizzati per proteggerli dalla corrosione.

COMPLETAMENTO

NOTA

*Per evitare possibili danni all'impianto audio, controllare che il commutatore di accensione sia su OFF (spento) **prima** di installare il fusibile principale.*

1. Vedere il manuale di manutenzione per installare il fusibile principale.
2. Controllare che l'accessorio o gli accessori funzioni/no correttamente.

⚠ AVVERTENZA

Dopo aver installato la sella, tirarla verso l'alto per verificare che sia bloccata in posizione. Quando si viaggia in motocicletta, una sella allentata può scivolare, facendo perdere il controllo del mezzo, con pericolo di lesioni gravi o mortali. (00070b)

3. Vedere il manuale di manutenzione per installare la sella.

PARTI DI RICAMBIO

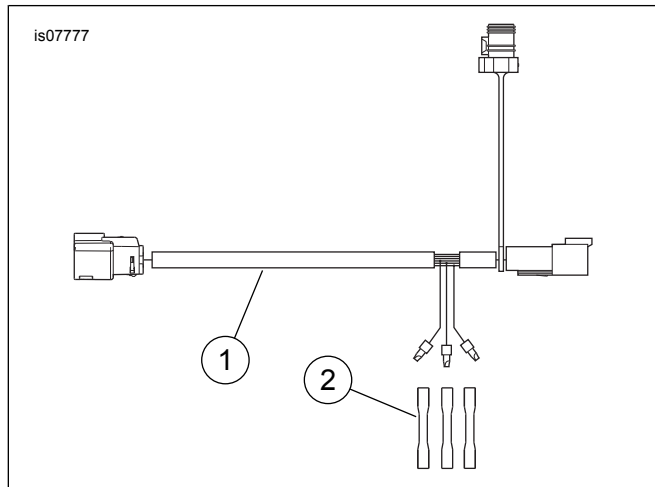


Figura 1. Parti di ricambio, cablaggio del collegamento elettrico

Tabella 1. Parti di ricambio

Elemento	Descrizione (quantità)	Numero codice
1	Cablaggio	Parte non venduta separatamente
2	Connettore a giunto di testa a tenuta (blu), Filo di misura AWG N° 14-16	70586-93