



インストラクション

J05769

2013-06-25



ELECTRICAL CONNECTION HARNESS (エレクトリカルコネクションハーネス)

概要

キット番号

69200722

モデル

モデルの適合性については、純正P&Aカタログまたは harley-davidson.com のパーツとアクセサリーに関するセクション(英語版のみ)をご覧ください。

このハーネスは、8ウェイモレックスP&Aアクセサリーコネクター[4A]から4ウェイドイチェコネクターを通して接続されているアクセサリーに、バッテリー電源、イグニッション/アクセサリー電源およびアースコネクションを提供します。

取り付け要件

このキットを正しく取り付けするには、Ultratorch UT-100 (ウルトラトーチUT-100) (部品番号HD-39969)、Robinair Heat Gun (Robinairヒートガン) (部品番号HD-25070)とHeatshrink Attachment (ヒートシュリンクアタッチメント) (部品番号HD-41183)、またはその他の適切なヒートガンが必要です。

Deutsch Terminal Crimp Tool (ドイチェターミナルクリンプツール) (HD-39965) も必要です。

警告

ライダーおよびパッセンジャーの安全を守るため、キットは正しく装着してください。サービスマニュアルを参照しながら、適切な手順に従ってください。自分で作業を行うことが難しい場合、または適切な工具を持っていない場合は、最寄りのハーレーダビッドソン正規販売網店に取り付けを依頼してください。本キットを正しく取り付けないと死亡したり重傷を負うおそれがあります。(00333b)

注記

この取り扱い説明書はサービスマニュアルの記載情報を参照しています。このキットを取り付けるには、該当する年式/モデルのサービスマニュアルが必要です。マニュアルはハーレーダビッドソンジャパン正規販売網店にてお買い求めいただけます。

電氣的過負荷

注記

電気アクセサリーを装着し過ぎると、車両の充電システムに過剰な負荷がかかる可能性があります。複数の電気システムアクセサリーが同時に作動し、それらの消費電流量が車両の充電システムで供給できる電流量の総量を超えた場合、バッテリーが放電し、車両の電気システムに損傷を与えるおそれがあります。(00211d)

警告

電気システムアクセサリーを取り付ける場合、影響を受ける回路を保護するヒューズまたは回路ブレーカーの最大アンペア数を超えないよう注意してください。最大アンペア数を超えると、電氣的な不具合が生じ、死亡したり重傷を負う場合があります。(00310a)

このハーネスからは、車両ハーネスを通して15アンペアの電流が流れています。

キット内容

このハーネスは、完全に組み立てられた状態で出荷されます。

「図1」および「表1」を参照してください。

準備

警告

誤ってエンジンを始動すると、死亡事故や重大な人身事故を引き起こすおそれがあるため、メインヒューズを外して作業を開始してください。(00251b)

注記

- ・ スマートサイレン装備車の場合: セキュリティオフがある状態で、イグニッションスイッチをON(オン)にします。システムが解除された後、イグニッションスイッチをOFF(オフ)にします。直ちにサービスマニュアルに従ってメインヒューズを取り外します。
- ・ スマートサイレン非装備車: サービスマニュアルを参照してメインヒューズを取り外します。

1. シートを取り外します。シートと全てのシート取り付け金具を保管します。
2. 左サイドカバーを取り外します。

取り付け

1. 左側カバーの下にある電装キャディ内のP&Aアクセサリーコネクター[4A] (ウェザーキャップ付き灰色の8ウェイモレックスピンハウジング)を確認してください。

注記

コネクターはボディコントロールモジュール(BCM)から取り外さないでください。

2. ロッキングタブを持ち上げます。電装キャディの外に、接続されているコネクターと一緒にBCMをスライドさせます。
3. キットから電気接続ハーネスを用意します。灰色の8ウェイソケットハウジングをコネクター[4A]の近くに置いて、まだ接続しないでください。次のようにハーネスを取り回します。
 - a. キャディの開口部を通し、
 - b. フレームを通し、

c. バッテリーの前方、シートの下の部分まで。

4. キャディからコネクタ[4A]を取り外します。ウェザーキャップをコネクタから取り外します。キットハーネス上の灰色のソケットハウジングをコネクタ[4A]に接続します。
5. 付属のコネクタを使用してBCMを電装キャディに取り付けます。

アクセサリーの電気接続

電気接続ハーネスは、車両のヒューズブロックまたはB+コネクタに接続することもできるアクセサリー配線の便利な接続ポイントとして機能します。

1. 当該キットの説明書に従ってアクセサリーの配線を電気接続ハーネスに取り回します。

注記

- ・ キットハーネスにある4ウェイドイチェピンコネクタに複数の電気を使うアクセサリーを接続するには、*Electrical Accessory Adapter* (電気アクセサリアダプター) (部品番号70270-04、別売り)を使用してください。車両の充電システムに過剰な負荷をかけないでください。
 - ・ キットハーネスの4ウェイドイチェピンコネクタに電気を使うアクセサリーが何も接続されていない場合は、付属のウェザーキャップをコネクタに挿入してください。
 - ・ キットハーネスにある3本の配線が電気を使うアクセサリーに接続されていない場合は、配線キャップを配線の端の所定の場所にはめておきます。使用していない配線はコンジットの中に戻すか、電気テープで固定します。
2. 4ウェイドイチェソケット電力コネクションを持つアクセサリーは、電気接続ハーネスまたは電気アクセサリアダプターに直接差し込みます。3本の配線で電源に接続されているアクセサリー:「図1」を参照してください。アクセサリーの配線を適当な長さに切り、電気接続ハーネスの3本の配線に届くようにします。ハーネス上の3本の配線から配線キャップをカットします。

リード線の接合は、車両へ多数のアクセサリーを装着するときに必要です。適切な配線の接合手順についてはサービスマニュアルの付録を参照してください。

- ・ 最大3本のNo. 16AWG配線をそれぞれのシール付きスプライスコネクタに接続することが可能です。3本以上のNo. 16AWG配線を接続する必要がある場合は、より多くのシール付き接合コネクタが必要です。車両の充電システムに過剰な負荷をかけないでください。
- ・ ヒューズブロックに接続するアクセサリー配線(通常オレンジに白のストライプ)は、電気接続ハーネスの紫/青(イグニッション/アクセサリー電源)配線に接合される必要があります。
- ・ B+コネクタに接続するアクセサリー配線(通常赤)は、電気接続ハーネスの赤/青(バッテリー電源)配線に接合される必要があります。
- ・ アクセサリーのアースワイヤー(または配線、通常黒)は、電気接続ハーネスの黒(アース)配線に接合される必要があります。アクセサリーキットでリングターミナルが付いてくる場合、それらは車両のアース配線に直接接続するのに使えます。

▲警告

UltraTorch UT-100または他の放射加熱装置を使用する際は、メーカーの指示に従ってください。メーカーの指示に従わないと発火の危険があり、死亡したり重傷を負うおそれがあります。(00335a)

- ・ 熱をフューエルシステムコンポーネントに近づけないでください。熱放射を直接当てると、高熱により燃料に着火/爆発して、死亡事故または重大な人身事故を引き起こすおそれがあります。
 - ・ ヒートシュリンク作業が行われているコネクタ以外の電気系統コンポーネントに熱を近づけないでください。
 - ・ ツールチップ部分とヒートシュリンクアタッチメントに手を触れないでください。
3. ヒートガンまたは適切な加熱装置を使ってコネクタを配線に収縮させます。未使用の接続をシールして、腐食から保護します。

完了

注記

サウンドシステムを損傷させないため、メインヒューズを取り付ける前に、イグニッションスイッチがOFF(オフ)になっているか確認してください。

1. サーマニュアルを参照してメインヒューズを取り付けます。
2. アクセサリーが正常に動作することを確認します。

▲警告

シートを装着したらシートを上につ張り、所定の位置にロックされていることを確認します。シートが緩んでいると、走行中に動いて制御不能となり、死亡したり重傷を負うおそれがあります。(00070b)

3. サーマニュアルを参照してシートを取り付けます。

交換用パーツ

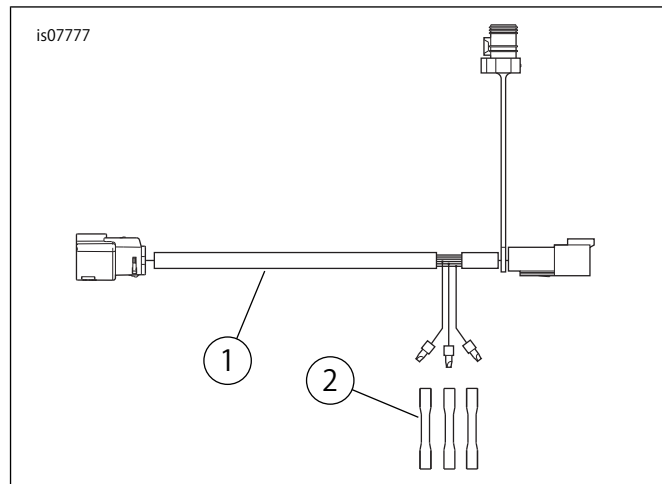


図1. 交換用パーツ、電気系統接続ハーネス

表1。交換用パーツ

アイテム	詳細(数量)	部品番号
1	ワイヤーハーネス	別売りなし
2	シール付きスプライスコネクター(青) No. 14～16AWG (3)	70586-93