



## CHICOTE DE FIOS DE CONEXÃO ELÉTRICA

### INFORMAÇÕES GERAIS

#### Kit número

69200722

#### Modelos

Para informações sobre os modelos correspondentes, veja o catálogo de peças e acessórios de varejo ou a seção de peças e acessórios do site [www.harley-davidson.com](http://www.harley-davidson.com) (somente em inglês).

Esse chicote de fios proporciona corrente da bateria, corrente para a ignição/acessórios e conexão ao terra a partir do conector acessório de peças e acessórios Molex [4A] para os acessórios conectados por um conector Deutsch de quatro pinos.

#### Requisitos da instalação

Uma Ultratorch UT-100 (peça N.º HD-39969), uma pistola térmica Robinair (peça N.º HD-25070) com acessório termorretrátil (peça N.º HD-41183) ou outro aquecedor radiante adequado são necessários para a instalação apropriada desse kit.

Também é necessário ter um crimpador de terminais Deutsch (HD-39965).

#### ▲ ATENÇÃO

**A segurança do motociclista e do passageiro depende da instalação correta deste kit. Use os procedimentos apropriados do Manual de serviço. Se o procedimento não estiver dentro de suas capacidades ou se você não possuir as ferramentas corretas, deixe que uma concessionária Harley-Davidson efetue a instalação. A instalação inadequada deste kit poderá resultar em morte ou lesões graves. (00333b)**

#### NOTA

*Esta Folha de instruções faz referência às informações do Manual de serviço. Para a instalação deste modelo/ano de motocicleta, é necessário ter um Manual de serviço. Este pode ser adquirido nos concessionários Harley-Davidson.*

#### Sobrecarga elétrica

#### AVISO

**É possível sobrecarregar o sistema de carregamento do seu veículo com o acréscimo de um número excessivo de acessórios elétricos. Se vários acessórios elétricos, operando ao mesmo tempo, consomem mais corrente elétrica que o sistema de carga do veículo pode produzir, o consumo elétrico poderá, então, descarregar a bateria e causar danos ao sistema elétrico do veículo. (00211d)**

#### ▲ ATENÇÃO

**ao instalar qualquer acessório elétrico, certifique-se de não ultrapassar a amperagem máxima especificada do fusível ou do disjuntor que protege o circuito sendo modificado. Exceder a amperagem máxima pode levar a falhas elétricas, o que poderá resultar em morte ou lesões graves. (00310a)**

A corrente desse chicote de fios é interrompida por um fusível de 15 A por meio do chicote de fios do veículo.

#### Conteúdo do kit

Esse chicote de fios vem totalmente montado.

Veja Figura 1 e Tabela 1.

#### PREPARAÇÃO

#### ▲ ATENÇÃO

**Para impedir a partida acidental do veículo, o que poderá resultar em morte ou lesões graves, remova o fusível principal antes de continuar. (00251b)**

#### NOTA

- **Para veículos equipados com sirene de segurança:** Com o controle remoto de segurança presente, **LIGUE a ignição. Depois que o sistema estiver desarmado, DESLIGUE o interruptor de ignição. Remova IMEDIATAMENTE o fusível principal, e de acordo com as instruções do Manual de serviço.**
- **Para veículos SEM sirene de segurança:** Consulte o Manual de serviço para remover o fusível principal.

1. Remova o assento. Remova o assento e todas as ferragens de montagem.
2. Remova a tampa lateral esquerda.

#### INSTALAÇÃO

1. Localize o conector de peças e acessórios [4A] (um conector macho Molex cinza de oito pinos com uma tampa hermética) dentro do suporte elétrico, sob a tampa lateral esquerda.

#### NOTA

**NÃO remova o conector do módulo de controle do corpo (BCM).**

2. Levante a lingueta de encaixe. Deslize o BCM com o conector encaixado para fora do suporte elétrico.
3. Pegue o chicote de fios de conexão elétrica do kit. Posicione o conector fêmea cinza de oito pinos próximo ao conector [4A], mas NÃO os conecte agora. Oriente o chicote de fios:
  - a. Através da abertura no suporte,

- b. através da estrutura,
  - c. para cima na área sob o assento, em frente à bateria.
4. Remova o conector [4A] do suporte. Remova a tampa hermética do conector. Conecte o conector fêmea cinza ao chicote de fios do kit para o conector [4A].
  5. Instale o BCM com o conector encaixado no suporte elétrico.

## CONEXÃO ELÉTRICA DE ACESSÓRIOS

O chicote de fios de conexão elétrica serve como um ponto de conexão conveniente para os fios acessórios que, de outra forma, estariam conectados ao bloco de fusíveis do veículo ou ao conector B+.

1. Passe os fios do acessório até o chicote de fios de conexão elétrica de acordo com as instruções **daquele** kit.

### NOTA

- *Para conectar vários acessórios elétricos ao conector de pinos Deutsch de quatro pinos no chicote de fios do kit, use o adaptador para acessórios elétricos (peça N.º 70270-04, disponível separadamente). Não sobrecarregue o sistema de carga do veículo.*
  - *Se NENHUM acessório elétrico for conectado ao conector de pinos Deutsch de quatro pinos no chicote de fios do kit, insira a tampa hermética encaixada no conector*
  - *Se NENHUM acessório elétrico for conectado aos três fios individuais no chicote de fios do kit, deixe as tampas dos fios no lugar nas extremidades dos fios. Enfie os fios não usados dentro do conduíte ou prenda-os com fita isolante.*
2. **Os acessórios com uma conexão elétrica Deutsch de quatro pinos** conectam-se diretamente ao chicote de fios de conexão elétrica ou ao adaptador para acessórios elétricos. **Os acessórios conectam-se à energia elétrica com três fios individuais:** Veja Figura 1. Corte os fios do(s) acessório(s) até um comprimento adequado para alcançar facilmente os três fios individuais do chicote de fios de conexão elétrica. Corte as tampas dos três fios no chicote de fios.

Para a instalação de vários acessórios no veículo, é preciso fazer a emenda dos fios. Consulte no apêndice do Manual de serviço para obter os procedimentos apropriados de emenda dos fios.

- Até três fios N.º 16AWG podem ser conectados a cada conector de emenda selada. Se for necessário conectar mais de três fios N.º 16AWG, será preciso ter mais conectores de emenda selada. Não sobrecarregue o sistema de carga do veículo.
- O fio (ou fios, normalmente laranja com uma faixa branca) do acessório que, de outra forma, seria conectado ao bloco de fusíveis, deve ser emendado no fio **roxo/azul** (ignição/energia para acessórios) no chicote de fios de conexão elétrica.
- O fio (ou fios, normalmente vermelhos) do acessório que, de outra forma, seria conectado ao conector B+, deve ser emendado no fio **vermelho/azul** (corrente da bateria) no chicote de fios de conexão elétrica.

- O fio terra (ou fios, normalmente pretos) do acessório deve ser emendado no fio **preto** (terra) no chicote de fios de conexão elétrica. Se o kit do acessório fornecer terminais de anel, eles podem ser usados ao invés de uma conexão direta ao terra do veículo.

### ▲ ATENÇÃO

**Certifique-se de seguir as instruções do fabricante ao usar a ferramenta Ultra Torch UT-100 ou qualquer outro aquecedor radiante. Não seguir as instruções do fabricante poderá causar incêndio, o que poderá resultar em morte ou lesões graves. (00335a)**

- Evite direcionar calor para qualquer componente do sistema de combustível. O calor exagerado poderá causar a ignição/explosão do combustível, o que poderá resultar em morte ou lesões graves.
  - Evite direcionar calor para qualquer componente do sistema elétrico que não os conectores nos quais o trabalho termorretrátil está sendo executado.
  - Sempre mantenha as mãos afastadas da ponta da ferramenta e do dispositivo termorretrátil.
3. Use uma pistola térmica ou um dispositivo de aquecimento por radiação adequado para aplicar o conector nos fios. Vede quaisquer conexões não usadas para proteger contra corrosão.

## CONCLUSÃO

### NOTA

*Para evitar possíveis danos ao sistema de som, verifique se o interruptor da ignição está na posição de desligado (OFF) antes de instalar o fusível principal.*

1. Consulte o Manual de serviço para instalar o fusível principal.
2. Verifique se o(s) acessório(s) está(ão) operando devidamente.

### ▲ ATENÇÃO

**Depois de instalar o assento, puxe-o para cima para certificar-se de que esteja travado na posição certa. Ao dirigir, um assento solto pode se deslocar, causando perda de controle, o que poderá resultar em morte ou lesões graves. (00070b)**

3. Consulte o Manual de serviço para instalar o assento.

## PEÇAS DE REPOSIÇÃO

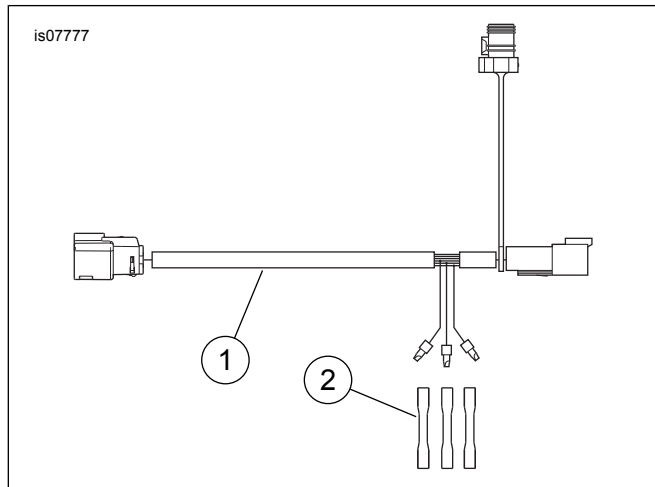


Figura 1. Peças de reposição, chicote de fios de conexão elétrica

Tabela 1. Peças de reposição

Item	Descrição (quantidade)	Peça N.º
1	Chicote de fios	Não é vendido separadamente
2	Conector de emenda selada (azul), N.º 14-16 AWG (3)	70586-93