



# INSTRUCCIONES

J05769

2013-06-25



## ARNÉS DE CONEXIÓN ELÉCTRICA

### GENERALIDADES

#### Kit número

69200722

#### Modelos

Para obtener información de la adaptación a los diferentes modelos, vea el catálogo de venta al detalle de P&A (piezas y accesorios) o la sección Piezas y accesorios en [www.harley-davidson.com](http://www.harley-davidson.com) (inglés solamente).

Este arnés proporciona alimentación de la batería, alimentación de encendido/accesorios y conexión a tierra desde el conector de accesorios Molex P&A de ocho vías [4A] hacia los accesorios que se conectan al conector Deutsch de cuatro vías.

#### Requisitos de instalación

Para la instalación correcta de este kit se necesita un soplete Ultratorch UT-100 (pieza № HD-39969), una pistola de calor Robinair (pieza № HD-25070) con el accesorio de contracción por calor (pieza № HD-41183) u otro dispositivo apropiado de calor radiante.

Se requiere también la herramienta para engarzar terminales Deutsch (HD-39965).

#### ⚠ ADVERTENCIA

**La seguridad del motociclista y del pasajero dependen de la instalación correcta de este kit. Use los procedimientos correspondientes en el Manual de servicio. Si el procedimiento no está dentro de sus capacidades o no tiene las herramientas correctas, pida a un concesionario Harley-Davidson que realice la instalación. La instalación incorrecta de este kit podría causar la muerte o lesiones graves. (00333b)**

#### NOTA

*Esta hoja de instrucciones se refiere a la información en el Manual de servicio. Para esta instalación, se requiere el Manual de servicio de este año/ modelo de motocicleta. Disponible en un concesionario Harley-Davidson.*

#### Sobrecarga eléctrica

#### AVISO

**Es posible que el sistema de carga del vehículo se sobrecargue al añadir demasiados accesorios eléctricos. Si los accesorios eléctricos combinados que funcionan a la vez consumen más corriente eléctrica que los que el sistema de carga del vehículo puede suministrar, el consumo eléctrico puede hacer descargar la batería y dañar el sistema eléctrico del vehículo. (00211d)**

#### ⚠ ADVERTENCIA

**Cuando instale cualquier accesorio eléctrico, asegúrese de no sobrepasar la clasificación máxima de amperaje del fusible o del disyuntor que protegen el circuito afectado que está siendo modificado. Sobrepasar el amperaje máximo puede ocasionar fallas eléctricas, lo que podría causar la muerte o lesiones graves. (00310a)**

La alimentación de este arnés está protegida por un fusible de 15 A a través del arnés del vehículo.

#### Contenidos del kit

Este arnés viene completamente armado.

Vea la Figura 1 y la Tabla 1.

#### PREPARACIÓN

#### ⚠ ADVERTENCIA

**Extraiga el fusible principal antes de continuar para evitar el arranque accidental del vehículo, lo que podría ser la causa de muerte o de lesiones graves. (00251b)**

#### NOTA

- **Para los vehículos equipados con sirena de seguridad:** Con el llavero con mando a distancia de seguridad presente, gire el interruptor a ON (encendido). Una vez desactivado el sistema, gire el interruptor de encendido a OFF (apagado). **INMEDIATAMENTE** extraiga el fusible principal, de acuerdo con el Manual de servicio.
- **Para los vehículos SIN sirena de seguridad:** Vea el Manual de servicio para extraer el fusible principal.

1. Quite el asiento. Guarde el asiento y todos los elementos de sujeción de montaje.
2. Quite la cubierta lateral izquierda.

#### INSTALACIÓN

1. Localice el conector de accesorios P&A [4A] (un conector macho Molex de ocho vías, gris, con tapa contra la intemperie) dentro de la caja de fusibles y relés, debajo de la cubierta lateral izquierda.

#### NOTA

**NO extraiga el conector del Módulo de control de la carrocería (BCM).**

2. Levante la lengüeta de seguridad. Deslice el BCM con el conector enchufado fuera de la caja de fusibles y relés.
3. Obtenga el arnés de conexión eléctrica del kit. Ubique el conector hembra gris de ocho vías cerca del conector [4A], pero NO los conecte ahora. Ubicación del arnés:
  - a. A través de las aberturas en la caja,



- b. a través de la estructura,
  - c. hasta el área debajo del asiento, en frente de la batería.
4. Extraiga el conector [4A] de la caja. Quite la tapa contra la intemperie del conector. Conecte el conector gris hembra en el arnés del kit al conector [4A].
  5. Instale el BCM con el conector enchufado en la caja de fusibles y relés.

## CONEXIÓN ELÉCTRICA DE ACCESORIOS

El Arnés de conexión eléctrica sirve como un punto de conexión conveniente para los cables de los accesorios que de otra forma se conectarían al bloque de fusibles del vehículo o al conector B+.

1. Pase los cables del accesorio por encima hacia el Arnés de conexión eléctrica, de acuerdo con las instrucciones de **ese** kit.

### NOTA

- *Para conectar múltiples accesorios eléctricos al conector macho Deutsch de cuatro vías en el arnés del kit, utilice el Adaptador de accesorios eléctricos (Pieza №. 70270-04, disponible por separado). No sobrecargue el sistema de carga del vehículo.*
- *Si NO se conectan accesorios eléctricos al conector macho Deutsch de cuatro vías en el arnés del kit, inserte la tapa contra la intemperie en el conector.*
- *Si NO se conectan accesorios eléctricos a los tres cables individuales del arnés del kit, deje las tapas de los cables en su lugar en los extremos del cable. Introduzca los cables que no se usen dentro del tubo conector o asegúrelos con cinta eléctrica.*

2. **Los accesorios con una conexión eléctrica de un enchufe Deutsch de cuatro vías** se conectan directamente al Arnés de conexión eléctrica o al Adaptador de accesorios eléctricos. **Accesorios que se conectan a la alimentación con tres cables individuales:** Vea la Figura 1. Corte los cables del accesorio (o accesorios) a una longitud adecuada para que lleguen fácilmente a los tres cables individuales en el Arnés de conexión eléctrica. Corte las tapas de los cables de los tres cables en el arnés.

Al instalar varios accesorios en el vehículo, es necesario empalmar los cables conductores. Vea los procedimientos correctos de empalme del cable en el apéndice en el Manual de servicio.

- A cada conector de empalme sellado se pueden conectar hasta tres cables № 16 AWG. Si se deben conectar más de tres cables № 16 AWG, se necesitarán más conectores de empalme sellados. No sobrecargue el sistema de carga del vehículo.
- El cable de accesorios (o cables, típicamente de color naranja con una raya blanca) que de otro modo se conectarían al bloque de fusibles deben empalmarse al cable de color **violeta/azul** (alimentación de encendido/accesorios) en el Arnés de conexión eléctrica.
- El cable de accesorios (o los cables, típicamente rojos) que de otro modo se conectarían al conector B+ deben empalmarse al cable de color **rojo/azul** (alimentación de la batería) en el Arnés de conexión eléctrica.

- El cable de la conexión a tierra de los accesorios (o los cables, típicamente negros) se deben empalmar al cable de color **negro** (tierra) en el Arnés de conexión eléctrica. Si se proporcionan terminales de anillo en el kit de accesorios, estos se pueden utilizar para conectar directamente a la conexión a tierra del vehículo.

### ▲ ADVERTENCIA

**Asegúrese de seguir las instrucciones del fabricante cuando use el soplete UltraTorch UT-100 o cualquier otro dispositivo de calentamiento radiante. No seguir las instrucciones del fabricante puede provocar un incendio, lo que podría ser la causa de muerte o lesiones graves. (00335a)**

- Evite dirigir calor hacia cualquier componente del sistema de combustible. El calor extremo puede causar el encendido/explosión del combustible, lo que podría causar la muerte o lesiones graves.
  - Evite dirigir calor hacia cualquier componente del sistema eléctrico que no sean los conectores en los que se hace el trabajo de contracción por calor.
  - Mantenga las manos lejos de la punta de la herramienta y del accesorio de contracción por calor.
3. Use una pistola de calor o un dispositivo apropiado de calor radiante para contraer el conector en los cables. Selle toda conexión que no se use para protegerla contra la corrosión.

## TERMINADO

### NOTA

*Para evitar posibles daños al sistema de sonido, verifique que el interruptor de encendido esté en OFF (apagado) **antes** de instalar el fusible principal.*

1. Vea el Manual de servicio para instalar el fusible principal.
2. Pruebe el accesorio o accesorios para su funcionamiento correcto.

### ▲ ADVERTENCIA

**Después de instalar el asiento, tire de este hacia arriba para comprobar que esté asegurado en su lugar. Al conducir la motocicleta, un asiento flojo podría moverse, ocasionar la pérdida del control y causar la muerte o lesiones graves. (00070b)**

3. Vea el Manual de servicio para instalar el asiento.

## PIEZAS DE SERVICIO

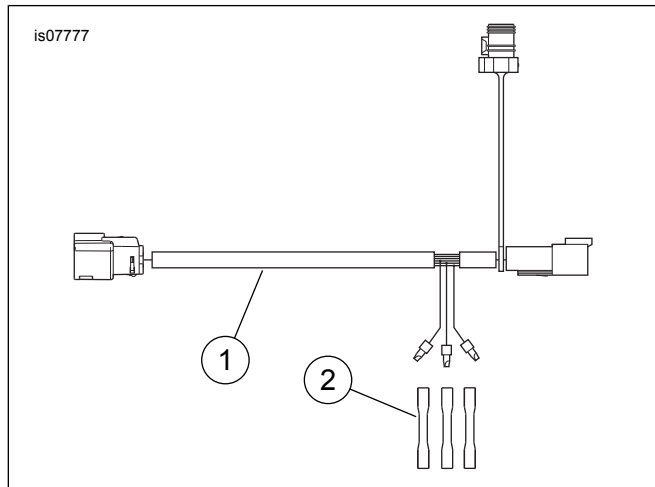


Figura 1. Piezas de servicio, Arnés de conexión eléctrica

Tabla 1. Piezas de servicio

Artículo	Descripción (cantidad)	Número de pieza
1	Arnés de cables	No se vende por separado
2	Conector de empalme sellado (azul), № 14-16 AWG (3)	70586-93