



INSTRUCTIONS

J05867

2014-09-17



ROUES AVANT ENFORCER

GÉNÉRALITÉS

▲ AVERTISSEMENT

N'installer que des roues et des kits d'installation approuvés pour votre modèle de moto. Contacter un concessionnaire Harley-Davidson pour vérifier l'adaptabilité. Le mauvais appariement des roues et des kits d'installation, ou l'installation de roues qui ne sont pas approuvées pour votre modèle de moto peut provoquer la perte de contrôle, ce qui pourrait causer la mort ou des blessures graves. (00610c)

Numéros de kit

43300336, 43300324

Modèles

Pour des informations sur la configuration des modèles, consulter le catalogue P&A de vente au détail ou la section Pièces et accessoires de www.harley-davidson.com (en anglais seulement).

REMARQUE

Les enjoliveurs en accessoire ne sont pas compatibles avec cette roue.

Contenu du kit

Voir Pièces de rechange pour le contenu du kit.

Exigences pour l'installation

L'installation correcte de ce kit nécessite l'achat séparé des pièces suivantes, disponibles auprès d'un concessionnaire Harley-Davidson :

Kit d'installation de roue (Voir Tableau 1 et Tableau 2 pour déterminer le kit d'installation requis.)

Pour le kit 43300336 :

- 2 disques de frein : de série/bruts (41500017) ou accessoires/polis (41500094)
- 10 vis de disque de frein (41500020), rondelles (41500019) et bagues (41500018), ou 2 kits de vis chromées 41500095 (visserie déjà incluse dans le kit de rotor poli 41500094)

Pour le kit 43300324 :

- 2 disques de frein : de série/bruts (41500068), accessoires/polis (41500107) ou consulter le catalogue P&A de vente au détail.
- 10 vis de disque de frein (3655A) ou 2 kits de vis chromées (46646-05) (visserie déjà incluse dans les kits de rotor poli)

Outil de pose et de dépose de roulement de roue (94134-09)

Les accessoires Genuine Motor de Harley-Davidson ci-dessous sont recommandés pour un entretien et un nettoyage corrects :

- Produit nettoyant et lustrant pour chrome (93600031 – américain/93600082 – international)
- Enduit Poly Glaze (93600026 – américain/93600079 – international)
- Brosse de roue et de rayon Harley® (43078-99)
- Nettoyant pour roue et pneu (93600024 – américain/93600076 – international)
- Protecteur pour aluminium nu Harley® Preserve (99845-07)

▲ AVERTISSEMENT

La sécurité du conducteur et du passager dépend de la pose correcte de ce kit. Suivre les procédures du manuel d'entretien approprié. Si l'opérateur ne possède pas les compétences requises ou les outils appropriés pour effectuer la procédure, la pose doit être confiée à un concessionnaire Harley-Davidson. Une pose incorrecte de ce kit risque de causer la mort ou des blessures graves. (00333b)

REMARQUE

Cette fiche d'instructions renvoie aux informations du manuel d'entretien. Il est nécessaire d'utiliser le manuel d'entretien correspondant au modèle de moto pour l'installation. Ce manuel est disponible auprès des concessionnaires Harley-Davidson.

INSTALLATION

1. Déposer l'ensemble de roue avant existant. Conserver l'axe, l'écrou d'axe, le disque de frein et les entretoises de roue pour l'installation du kit. Voir ROUE AVANT dans le manuel d'entretien.

REMARQUE

Installer la tige de valve tirée (40999-87) comprise dans le kit d'installation. Écarter toutes les autres tiges de valve.

AVIS

Ne pas réutiliser les vis de disque/de rotor de frein. La réutilisation de ces vis peut entraîner une perte de couple et endommager les composants du frein. (00319c)

2. Voir Figure 1. Installer l'ensemble de tige de valve (N) sur la roue. Voir PNEUS dans le manuel d'entretien.

REMARQUE

Les rondelles de roulement fournies dans les kits d'installation ne sont pas requises pour ces kits et peuvent être jetées.

3. Assembler les éléments du kit d'installation de roue, le disque de frein sur la roue en utilisant le tableau des pièces de rechange approprié. Voir ROUE AVANT dans le manuel d'entretien.

REMARQUE

Installer d'abord le roulement primaire à l'aide du manuel d'entretien approprié et de l'OUTIL DE POSE/DÉPOSE DE ROULEMENT DE ROUE.

- Le côté gauche de la roue comporte des marquages DOT indiquant qu'il s'agit du côté du roulement primaire.
4. Installer la roue avant (1), l'axe de série et l'écrou d'axe de série. Voir ROUE AVANT dans le manuel d'entretien.

ENTRETIEN ET NETTOYAGE

Les pièces chromées doivent être entretenues périodiquement pour garantir la conservation de leur éclat et lustre d'origine.

1. Nettoyer les surfaces de roue très sales avec le nettoyant pour pneu et roue, appliqué avec la brosse Harley pour roue et rayon.
2. Bien nettoyer le chrome avec un nettoyant de chrome de bonne qualité tel que le produit nettoyant et lustrant pour chrome de Harley.
3. Après le nettoyage et le polissage, sceller la finition avec un produit d'étanchéité de bonne qualité tel que l'enduit Poly Glaze.

PIÈCES DE RECHANGE

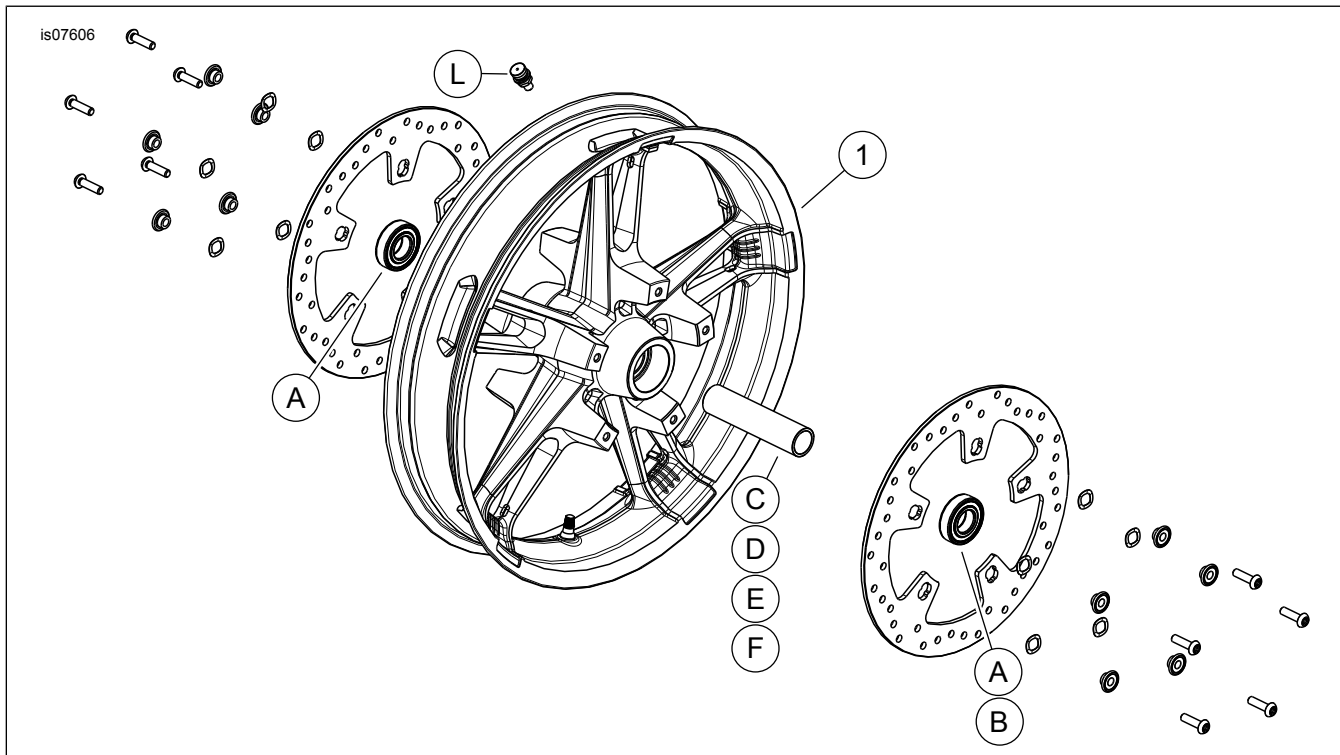


Figure 1. Pièces de rechange : ROUES AVANT ENFORCER, kit 43300336 illustré

Tableau 1. Kit d'installation de roulement de 25 mm sur roue AVANT (41455-08C)

Kit d'installation de roulement de 25 mm sur roue AVANT (41455-08C)		ÉLÉMENT (quantité utilisée et description)							
Configuration	Taille de la roue	A	C	D	J	K	L	M	N
Touring de 2008, FLHRC de 2009 et plus récents (sans ABS) et Trike (sans ABS)	16 x 3,0 pouces	2	0	1	0	**	*	*	*
Touring de 2009 et plus récents (sans ABS)	17 x 3,0 pouces	2	0	1	0	0	*	*	*
Touring de 2008 et plus récents (sans ABS)	18 x 3,5 pouces	2	0	1	0	**	*	*	*
Dyna de 2008 et plus récents (sauf FLD, FXDWG et FXDF)	19 x 2,5 pouces	2	1	0	**	0	*	*	0
VRSCAW, VRSCD, VRSCF et VRSCDX de 2008 et plus récents (sans ABS)	19 x 3,0 pouces	2	1	0	**	0	*	*	0
Touring de 2009 et plus récents (sans ABS)	19 x 3,5 pouces	2	0	1	0	0	*	*	*

Tableau 1. Kit d'installation de roulement de 25 mm sur roue AVANT (41455-08C)

Kit d'installation de roulement de 25 mm sur roue AVANT (41455-08C)		ÉLÉMENT (quantité utilisée et description)							
Configuration	Taille de la roue	A	C	D	J	K	L	M	N
Les kits d'installation sont conçus pour fonctionner avec plusieurs différents styles de roues et configurations. Contacter un concessionnaire Harley-Davidson pour vérifier que la roue et les kits d'installation sont tous les deux conçus et approuvés pour la moto sur laquelle ils vont être installés. REMARQUES : * Voir <i>REMARQUE</i> au-dessus de l'étape d'installation de la valve dans INSTALLATION pour établir quelle tige de valve utiliser pour votre kit particulier. Se débarrasser des autres tiges de valve. ** Voir <i>REMARQUES</i> pour votre kit de roue au-dessus de l'étape d'assemblage de la roue dans INSTALLATION pour déterminer si la rondelle de roulement est utilisée pour votre kit de roue particulier et configuration. *** La rondelle de roulement est installée en dessous du roulement primaire.		A	Roulement, normal (2)			9276A			
		C	Manchon d'axe			41748-08			
		D	Manchon d'axe			41900-08			
		J	Rondelle de roulement***			41450-08			
		K	Rondelle de roulement***			43903-08			
		L	Tige de valve, courte			43157-83A			
		M	Tige de valve, longue			43206-01			
		N	Tige de valve, tirée			40999-87			

Tableau 2. Kit d'installation de roulement de 25 mm sur roue ABS AVANT (41454-08B)

Kit d'installation de roulement de 25 mm sur roue ABS AVANT (41454-08B)		ÉLÉMENT (quantité utilisée et description)								
Configuration	Taille de la roue	A	B	C	D	J	K	L	M	N
Touring de 2008 et FLHRC de 2009 et plus récents avec ABS	16 x 3,0 pouces	1	1	0	1	0	**	*	*	0
Touring de 2009 et plus récents avec ABS	17 x 3,0 pouces	1	1	0	1	0	0	*	*	*
Touring de 2008 et plus récents avec ABS	18 x 3,5 pouces	1	1	0	1	**	**	*	*	*
Dyna de 2012 et plus récents avec ABS (sauf FLD, FXDWG et FXDF)	19 x 2,5 pouces	1	1	1	0	**	0	*	*	0
VRSCAW, VRSCD, VRSCF et VRSCDX de 2008 et plus récents avec ABS	19 x 3,0 pouces	1	1	1	0	**	**	*	*	0
Touring de 2009 et plus récents avec ABS	19 x 3,5 pouces	1	1	0	1	0	0	*	*	*
Les kits d'installation sont conçus pour fonctionner avec plusieurs différents styles de roues et configurations. Contacter un concessionnaire Harley-Davidson pour vérifier que la roue et les kits d'installation sont tous les deux conçus et approuvés pour la moto sur laquelle ils vont être installés. REMARQUES : * Voir <i>REMARQUE</i> au-dessus de l'étape d'installation de la valve dans INSTALLATION pour établir quelle tige de valve utiliser pour votre kit particulier. Se débarrasser des autres tiges de valve. ** Voir <i>REMARQUES</i> pour votre kit de roue au-dessus de l'étape d'assemblage de la roue dans INSTALLATION pour déterminer si la rondelle de roulement est utilisée pour votre kit de roue particulier et configuration. *** Le côté rouge du roulement doit être installé vers la roue. Le roulement ABS est le roulement primaire. **** La rondelle de roulement est installée en dessous du roulement primaire.		A	Roulement, normal			9276A				
		B	Roulement, ABS***			9252				
		C	Manchon d'axe			41748-08				
		D	Manchon d'axe			41900-08				
		J	Rondelle de roulement****			41450-08				
		K	Rondelle de roulement****			43903-08				
		L	Tige de valve, courte			43157-83A				
		M	Tige de valve, longue			43206-01				
	N	Tige de valve, tirée			40999-87					