



„ENFORCER“-VORDERRÄDER

ALLGEMEINES

⚠ WARNUNG

Nur Räder und Einbausätze einbauen, die für Ihr Motorradmodell zugelassen sind. Kontaktieren Sie einen Harley-Davidson Händler, um die Passung zu überprüfen. Nicht zusammenpassende Räder und Einbausätze oder der Einbau von Rädern, die für das Motorradmodell nicht zugelassen sind, können zum Kontrollverlust und damit zu Unfällen mit schweren oder tödlichen Verletzungen führen. (00610c)

Satz-Nummern

43300336, 43300324

Modelle

Modell-Passungsinformationen sind im P&A-Einzelhandelskatalog oder im Abschnitt „Parts and Accessories“ (Teile und Zubehör) von www.harley-davidson.com (nur Englisch) zu finden.

HINWEIS

Zubehör-Radkappen sind für den Gebrauch mit diesem Rad nicht geeignet.

Inhalt des Satzes

Siehe Ersatzteile für Satzinhalt.

Einbauanforderungen

Für den korrekten Einbau dieses Satzes müssen die folgenden Teile – erhältlich bei einem Harley-Davidson-Händler – separat gekauft werden:

Radeinbausatz (Siehe Tabelle 1 und Tabelle 2, um den erforderlichen Einbausatz zu ermitteln.)

Für Satz 43300336:

- 2 Bremscheiben: Original/roh (41500017) oder Zubehör/poliert (41500094)
- 10 Bremscheibenschrauben (41500020), Unterlegscheiben (41500019) und Buchsen (41500018) oder 2 Chromschraubensätze 41500095 (Im Satz Polierte Bremscheiben – 41500094 – sind die Befestigungsteile bereits enthalten.)

Für Satz 43300324:

- 2 Bremscheiben: Original/roh (41500068), Zubehör/poliert (41500107) oder siehe P&A-Einzelhandelskatalog.
- 10 Bremscheibenschrauben (3655A) oder 2 Chromschraubensätze (46646-05) (In den Sätzen Polierte Bremscheiben sind Befestigungsteile bereits enthalten.)

Ab-/Aufzieher für Radlager (94134-09)

Die folgenden Harley-Davidson Genuine Motor Accessories werden für die sachgerechte Wartung und Reinigung empfohlen:

- Chromreiniger und -Politur (93600031 [USA]/93600082 [International])
- Glaze Poly-Versiegelungsmittel (93600026 [USA]/93600079 [International])
- Harley® Rad- und Speichenbürste (43078-99)
- Rad- und Reifenreiniger (93600024 [USA]/93600076 [International])
- Harley® Preserve Schutzmittel für blankes Aluminium (99845-07)

⚠ WARNUNG

Die Sicherheit von Fahrer und Sozius hängt vom korrekten Einbau dieses Satzes ab. Die entsprechenden Verfahren im Werkstatthandbuch befolgen. Falls es nicht möglich ist, dieses Verfahren selbst durchzuführen, bzw. nicht die richtigen Werkzeuge vorhanden sind, muss der Einbau von einem Harley-Davidson Händler durchgeführt werden. Unsachgemäßer Einbau dieses Satzes kann zu schweren oder tödlichen Verletzungen führen. (00333b)

HINWEIS

Diese Einbauanleitung bezieht sich auf Informationen aus dem Werkstatthandbuch. Für diesen Einbau ist ein Werkstatthandbuch für das jeweilige Motorradmodell erforderlich; dieses ist bei einem Harley-Davidson-Händler erhältlich.

EINBAU

1. Die vorhandene Vorderradbaugruppe ausbauen. Achse, Achsmutter, Bremscheibe und Raddistanzscheiben für den Einbau des Satzes aufheben. Siehe VORDERRAD im Werkstatthandbuch.

HINWEIS

Den Ventilschaft zum durchziehen (40999-87) einbauen, der im Einbausatz enthalten ist. Alle anderen Ventilschäfte entsorgen.

HINWEIS

Die Bremscheibenschrauben nicht wiederverwenden. Wenn diese Schrauben wiederverwendet werden, kann das einen Drehmomentverlust und damit Schäden an den Bremskomponenten verursachen. (00319c)

2. Siehe Abbildung 1. Die Ventilschaft-Baugruppe (N) am Rad anbringen. Siehe REIFEN im Werkstatthandbuch.

HINWEIS

Die mitgelieferten Lagerscheiben in den Einbausätzen sind nicht erforderlich und können entsorgt werden.

- Die Komponenten des Radeinbausatzes und Bremsscheibe(n) gemäß der entsprechenden Ersatzteiltabelle am Rad anbringen. Siehe VORDERRAD im Werkstatthandbuch.

HINWEIS

Zuerst das Primärlager unter Verwendung des entsprechenden Werkstatthandbuchs und des AB-/AUFZIEHERS FÜR RADLAGER einbauen.

- Die linke Seite des Rades verfügt über eine DOT-Markierungen, die die Primärlagerseite kennzeichnen.

- Vorderrad (1), Originalachse und Originalachsmutter einbauen. Siehe VORDERRAD im Werkstatthandbuch.

WARTUNG UND REINIGUNG

Verchromte Teile müssen regelmäßig gepflegt werden, damit sie ihren ursprünglichen Glanz und Schimmer behalten.

- Stark verschmutzte Radflächen mittels Harley Rad- und Reifenreiniger reinigen und mit einer Harley Rad- und Speichenbürste auftragen.
- Chrom mit einem qualitativ hochwertigen Chromreiniger wie Harley Clean & Shine für Chrom gründlich reinigen.
- Nach dem Reinigen und Polieren mit einem qualitativ hochwertigen Versiegler wie Glaze Poly-Versiegelungsmittel die Fläche versiegeln.

ERSATZTEILE

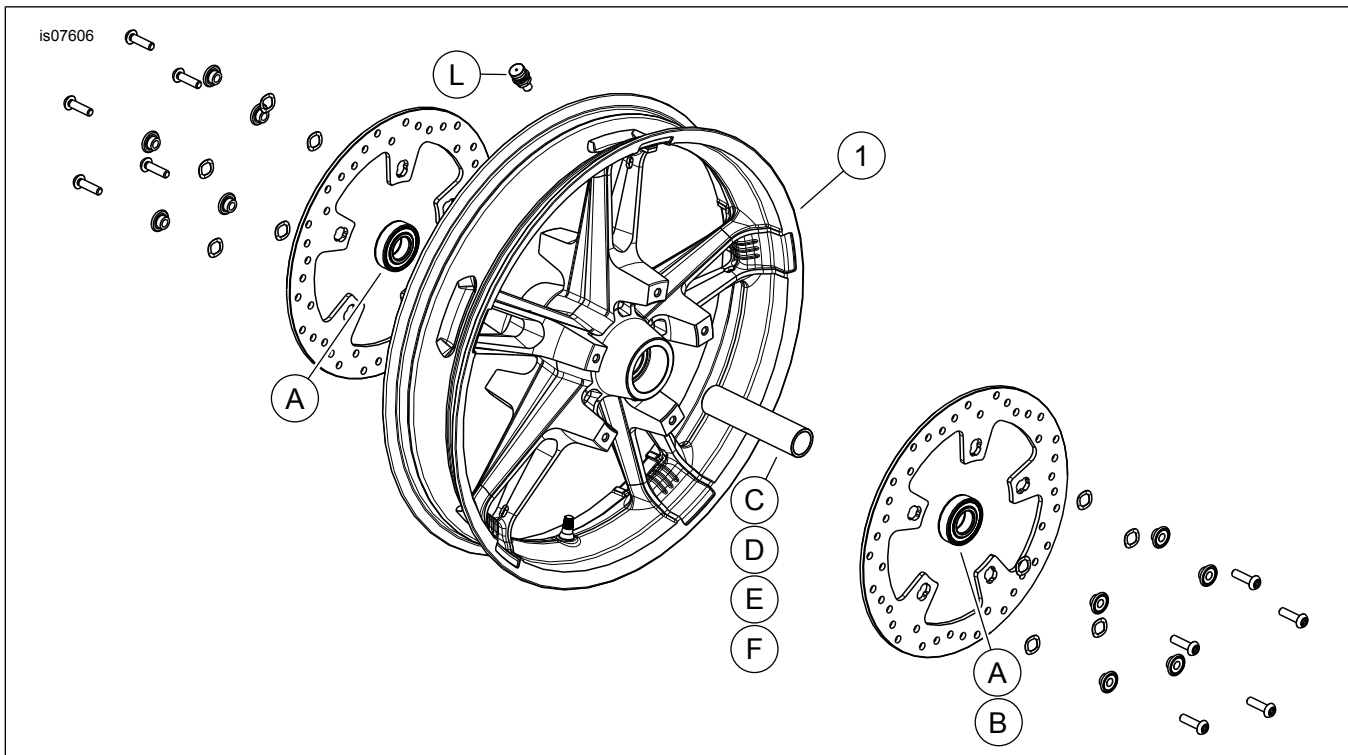


Abbildung 1. Ersatzteile: „ENFORCER“-VORDERRÄDER, Satz 43300336 ist abgebildet

Tabelle 1. 25-mm-Lager Radeinbausatz, VORNE (41455-08C)

25-mm-Lager Radeinbausatz, VORNE (41455-08C)		TEIL (Benutzte Menge und Beschreibung)							
Passend für	Reifengröße	A	C	D	J	K	L	M	N
Touring-Modelle von 2008; FLHRC- (ohne ABS) und Trike-Modelle (ohne ABS) ab 2009	16 x 3,0 Zoll	2	0	1	0	**	*	*	*
Touring-Modelle ab 2009 (ohne ABS)	17 x 3,0 Zoll	2	0	1	0	0	*	*	*
Touring-Modelle ab 2008 (ohne ABS)	18 x 3,5 Zoll	2	0	1	0	**	*	*	*
Dyna-Modelle ab 2008 (außer FLD, FXDWG und FXDF)	19 x 2,5 Zoll	2	1	0	**	0	*	*	0
VRSCAW-, VRSCD-, VRSCF- und VRSCDX-Modelle ab 2008 (ohne ABS)	19 x 3,0 Zoll	2	1	0	**	0	*	*	0
Touring-Modelle ab 2009 (ohne ABS)	19 x 3,5 Zoll	2	0	1	0	0	*	*	*

Tabelle 1. 25-mm-Lager Radeinbausatz, VORNE (41455-08C)

25-mm-Lager Radeinbausatz, VORNE (41455-08C)		TEIL (Benutzte Menge und Beschreibung)								
Passend für	Reifengröße	A	C	D	J	K	L	M	N	
Einbausätze sind für zahlreiche verschiedene Radausführungen und Passungen geeignet. Wenden Sie sich an einen Harley-Davidson-Händler, um zu überprüfen, ob Rad und Einbausätze für das vorgesehene Motorrad geeignet und zugelassen sind. ZU BEACHTEN: * Siehe <i>HINWEIS</i> vor den Ventileinbausritten unter EINBAU, um zu ermitteln, welcher Ventilschaft für den vorliegenden Satz benutzt werden soll. Den(die) anderen Ventilschaft (Ventilschäfte) entsorgen. ** Siehe <i>HINWEISE</i> für den Radsatz vor dem Radzusammenbausritt unter EINBAU, um zu ermitteln, ob die Lagerscheibe für den vorliegenden Radsatz und die Passung benutzt wird. *** Die Lagerscheibe wird unter dem Primärlager eingebaut.		A	Lager, normal (2)				9276A			
		C	Achshülse				41748-08			
		D	Achshülse				41900-08			
		J	Lagerscheibe***				41450-08			
		K	Lagerscheibe***				43903-08			
		L	Ventilschaft, kurz				43157-83A			
		M	Ventilschaft, lang				43206-01			
	N	Ventilschaft zum Durchziehen				40999-87				

Tabelle 2. 25-mm-Lager ABS-Radeinbausatz, VORNE (41454-08B)

25-mm-Lager ABS-Radeinbausatz, VORNE (41454-08B)		TEIL (Benutzte Menge und Beschreibung)								
Passend für	Reifengröße	A	B	C	D	J	K	L	M	N
Touring-Modelle von 2008 und FLHRC-Modelle ab 2009 mit ABS	16 x 3,0 Zoll	1	1	0	1	0	**	*	*	0
Touring-Modelle ab 2009 mit ABS	17 x 3,0 Zoll	1	1	0	1	0	0	*	*	*
Touring-Modelle ab 2008 mit ABS	18 x 3,5 Zoll	1	1	0	1	**	**	*	*	*
Dyna-Modelle ab 2012 mit ABS (außer FLD, FXDWG und FXDF)	19 x 2,5 Zoll	1	1	1	0	**	0	*	*	0
VRSCAW-, VRSCD-, VRSCF- und VRSCDX-Modelle ab 2008 mit ABS	19 x 3,0 Zoll	1	1	1	0	**	**	*	*	0
Touring-Modelle ab 2009 mit ABS	19 x 3,5 Zoll	1	1	0	1	0	0	*	*	*
Einbausätze sind für zahlreiche verschiedene Radausführungen und Passungen geeignet. Wenden Sie sich an einen Harley-Davidson-Händler, um zu überprüfen, ob Rad und Einbausätze für das vorgesehene Motorrad geeignet und zugelassen sind. ZU BEACHTEN: * Siehe <i>HINWEIS</i> vor den Ventileinbausritten unter EINBAU, um zu ermitteln, welcher Ventilschaft für den vorliegenden Satz benutzt werden soll. Den(die) anderen Ventilschaft (Ventilschäfte) entsorgen. ** Siehe <i>HINWEISE</i> für den Radsatz vor dem Radzusammenbausritt unter EINBAU, um zu ermitteln, welche Lagerscheibe für den vorliegenden Radsatz und die Passung benutzt wird. *** Die rote Seite des Lagers muss in Richtung Rad eingebaut werden. Das ABS-Lager ist das Primärlager. **** Die Lagerscheibe wird unter dem Primärlager eingebaut.		A	Lager, normal				9276A			
		B	Lager, ABS***				9252			
		C	Achshülse				41748-08			
		D	Achshülse				41900-08			
		J	Lagerscheibe****				41450-08			
		K	Lagerscheibe****				43903-08			
		L	Ventilschaft, kurz				43157-83A			
	M	Ventilschaft, lang				43206-01				
	N	Ventilschaft zum Durchziehen				40999-87				