



# INSTRUCCIONES

J05614

2015-12-04



## MANUAL DEL PROPIETARIO, MOTOR ENSAMBLADO SCREAMIN' EAGLE SE120ST

### GENERALIDADES

#### Número de kit

19221-15

#### Modelos

Para obtener información sobre la adaptación a los diferentes modelos, vea el catálogo de venta al detalle de P&A (piezas y accesorios) o la sección Piezas y accesorios en [www.harley-davidson.com](http://www.harley-davidson.com) (inglés solamente).

#### NOTA

- *Los motores de repuesto deben volver a adaptarse con los dispositivos y sistemas de control de emisiones adecuados para el modelo del vehículo y modelo del año a fin de verificar el cumplimiento de las emisiones. El incumplimiento de estas instrucciones constituye manipulación indebida de acuerdo con las normas de la Agencia de protección ambiental de EE. UU. y puede causar multas y sanciones sustanciales.*
- *Es legal su uso en las carreteras públicas solamente cuando se instala en los modelos especificados. No es legal su uso en las carreteras públicas cuando se instala en los modelos no especificados. No corresponde para la garantía de 24 meses de P&A. El motor incluye una garantía de un año cuando se instala en los modelos correctos especificados con la descarga de la calibración adecuada para el ECM. Comuníquese con un concesionario Harley-Davidson para ver una declaración de la garantía.*
- *Para los modelos de 2016: se requiere una nueva etiqueta de información sobre producción (EO: M-005-0220) . Localice la etiqueta VIN en el tubo de la estructura debajo de los manillares. Coloque la nueva etiqueta de información del producto debajo de la etiqueta VIN en el tubo de la estructura del vehículo. La etiqueta de emisiones parciales con **Familia de motor: GHDXC1.96AEG** que viene incluida en este kit es un requisito de las regulaciones sobre emisiones para los modelos de 2016. Localice la etiqueta de emisiones en el tubo de la estructura debajo de los manillares. Instale la etiqueta parcial de este kit sobre la **parte superior** de la etiqueta en el vehículo.*
- *Para los modelos de 2015: se requiere una nueva etiqueta de información sobre producción (EO: M-005-0208) . Localice la etiqueta VIN en el tubo de la estructura debajo de los manillares. Coloque la nueva etiqueta de información del producto debajo de la etiqueta VIN en el tubo de la estructura del vehículo. La etiqueta de emisiones parciales con **Familia de motor: FHDXC1.96AEG** que viene incluida en este kit es un requisito de las regulaciones sobre emisiones para los modelos de 2015. Localice la etiqueta de emisiones en el tubo de la estructura debajo de los manillares. Instale la etiqueta parcial de este kit sobre la **parte superior** de la etiqueta en el vehículo.*
- *Para los modelos de 2010 a 2014: se requiere una nueva etiqueta de información sobre producción (EO: D-338-81) . Localice la etiqueta VIN en el tubo de la estructura debajo de los manillares. Coloque la nueva etiqueta de información del producto debajo de la etiqueta VIN en el tubo de la estructura del vehículo.*

### Declaración de garantía

Vea el Manual del propietario del vehículo para obtener información sobre la Garantía de las emisiones.

Consulte a un concesionario Harley-Davidson para obtener una copia de la garantía limitada para el motor ensamblado de rendimiento en las calles Harley-Davidson: 12 meses/kilometraje (millaje) ilimitado

### Contenido

Tabla 1. CONTENIDO

Página	Asunto
2	PREPARACIÓN
2	EXTRACCIÓN DEL MOTOR ACTUAL
2	INSTALACIÓN DEL MOTOR SE120ST
3	ESPECIFICACIONES DEL MOTOR SE120ST
3	TOLERANCIAS DE FABRICACIÓN
4	LÍMITES DE DESGASTE DE SERVICIO
4	CILINDROS SE120ST
5	PISTONES SE120ST
8	PIEZAS DE SERVICIO

### Requisitos para la instalación

- **Aceite de motor sintético recomendado:** Screamin' Eagle SYN3<sup>®</sup> 20W50 (número de pieza 99824-03/00QT).
- **Modelos Touring de 2010:** se requiere la instalación del kit de compensador de alta capacidad SE (número de pieza 40100061) para la instalación de este motor.
- **Modelos Touring de 2011 a 2013:** se requiere la instalación del kit de compensador de alta capacidad Screamin' Eagle (número de pieza 42200064A) para la instalación de este motor.
- Se necesita un kit de embrague que soporte un par de torsión mínimo de 189,8 N·m (140 ft·lbs). Harley-Davidson recomienda la instalación de un embrague de presión Screamin' Eagle (número de pieza 37000121) y del resorte de diafragma (número de pieza 37951-98).
- Se necesita un kit de juntas del escape Screamin' Eagle (pieza n.º 17048-98).
- Se recomienda un enfriador de aceite. Vea el catálogo de venta al detalle de P&A (piezas y accesorios) o la sección Piezas y accesorios de [www.harley-davidson.com](http://www.harley-davidson.com).



- Una descarga usando Digital Technician. Vaya a un concesionario Harley-Davidson.
- Vea el Manual de servicio para herramientas especiales requeridas para instalar este kit.

#### ⚠ ADVERTENCIA

La seguridad del motociclista y del pasajero dependen de la instalación correcta de este kit. Use los procedimientos correspondientes en el Manual de servicio. Si el procedimiento no está dentro de sus capacidades o no tiene las herramientas correctas, pida a un concesionario Harley-Davidson que realice la instalación. La instalación incorrecta de este kit podría causar la muerte o lesiones graves. (00333b)

#### NOTA

En esta hoja de instrucciones se hace referencia a la información del Manual de servicio. Para esta instalación, se requiere el Manual de servicio de la motocicleta de este año o modelo. Disponible en un concesionario Harley-Davidson.

## Contenido del kit

Vea:

- Figura 5 y Tabla 13,
- Figura 6 y Tabla 14,
- Figura 7 y Tabla 15,
- Figura 8 y Tabla 16,
- Figura 9 y Tabla 17,
- Figura 10 y Tabla 18,
- Figura 11 y Tabla 19.

## PREPARACIÓN

1. Coloque la motocicleta en un elevador apropiado.

#### ⚠ ADVERTENCIA

Cuando se realice alguna reparación en el sistema de combustible, no fume ni permita la cercanía de llamas descubiertas o chispas. La gasolina es extremadamente inflamable y muy explosiva, por lo que puede provocar lesiones graves o incluso la muerte. (00330a)

#### ⚠ ADVERTENCIA

Para evitar que el combustible se derrame, se debe purgar el sistema del combustible a presión alta, antes de desconectar la línea de suministro. La gasolina es extremadamente inflamable y muy explosiva, por lo que puede provocar lesiones graves o incluso la muerte. (00275a)

2. Vea el Manual de servicio para realizar los siguientes pasos:
  - a. Extraiga el asiento.
  - b. Purgue y desconecte la línea de suministro de combustible.

#### ⚠ ADVERTENCIA

Extraiga el fusible principal antes de continuar para evitar el arranque accidental del vehículo, lo que podría ser la causa de muerte o de lesiones graves. (00251b)

#### NOTA

- **CON sirena de seguridad:** con el llavero con mando a distancia de seguridad presente, gire el interruptor de encendido a ON (encendido). Vea el manual de servicio. Desactive el sistema de seguridad. Extraiga el fusible principal **INMEDIATAMENTE**.
- **SIN sirena de seguridad:** consulte el Manual de servicio. Quite el fusible principal.

#### TODOS los modelos:

3. Vea el Manual de servicio para realizar los siguientes pasos:
  - a. Extraiga la consola de instrumentos del tanque de combustible (si está presente).
  - b. Quite el tanque de combustible.
4. Levante la motocicleta.

## EXTRACCIÓN

### Extracción del motor actual

1. Extraiga el motor del chasis. Vea la sección MOTOR en el Manual de servicio.

## INSTALACIÓN DEL MOTOR SE120ST

1. Antes de instalar el motor, asegúrese de que no haya suciedad ni contaminantes en el sistema del aceite. Asegúrese de que un concesionario Harley-Davidson o técnico calificado purgue el colector de aceite.
2. Quite las tapas o tapones del conducto de aceite en la interfaz del motor a la transmisión.
3. Consulte la sección MOTOR del Manual de servicio. Instale el motor en el chasis.
4. **Modelos Touring de 2010:** instale un kit de compensador de alta capacidad Screamin' Eagle (número de pieza 40100061, comprado por separado), siguiendo las instrucciones de ese kit. **Modelos Touring de 2011 a 2013** instale un kit de compensador de alta capacidad Screamin' Eagle (número de pieza 42200064A, comprado por separado), siguiendo las instrucciones de ese kit.
5. Instale el cuerpo del acelerador y los inyectores de alto flujo siguiendo las instrucciones de este kit.

## TERMINADO

1. Instale el tanque de combustible. Vea el manual de servicio.
2. Vea el manual de servicio. Instale el fusible principal.
3. Instalar el asiento. Vea el manual de servicio. Luego de instalar el asiento, tire de él hacia arriba para comprobar que esté seguro.

## AVISO

**Debe recalibrar el ECM al instalar este kit. No recalibrar correctamente el ECM puede causar daños graves al motor. (00399b)**

4. Descargue la nueva calibración del ECM cuando instale este kit. Vea el catálogo Screamin' Eagle Pro o póngase en contacto con un concesionario Harley-Davidson.
5. Arranque y haga funcionar el motor. Repita varias veces para verificar que funcione correctamente.

## FUNCIONAMIENTO

Para obtener información acerca del asentamiento del motor nuevo, vea las REGLAS DE CONDUCCIÓN DURANTE EL ASENTAMIENTO en el Manual del propietario del vehículo.

## MANTENIMIENTO

1. Vea el PROGRAMA DE MANTENIMIENTO en el Manual de servicio o en el Manual del propietario.
2. Vea la sección MOTOR en el Manual de servicio para obtener información sobre los procedimientos de servicio adecuados.

## ESPECIFICACIONES DEL MOTOR SE120ST

### NOTA

*Las siguientes secciones proporcionan información exclusiva que no aparece en la sección MOTOR en el Manual de servicio de los motores alfa Twin Cam 103™ de las plataformas Touring.*

**Tabla 2. Motor: Twin Cam de Screamin' Eagle SE120ST**

Artículo	Especificaciones	
Relación de compresión	10,5:1	
Diámetro interior	4,060 pulg.	103,12 mm
Carrera	4,625 pulg.	117,48 mm
Desplazamiento	119,75 pulg. cúbicas	1962,39 cc
Sistema de lubricación	Sumidero seco presurizado con enfriador de aceite	

## TOLERANCIAS DE FABRICACIÓN

Vea las especificaciones del Twin Cam 103™ en el Manual de servicio para obtener información sobre cualquier especificación que no se muestre en las siguientes tablas.

**Tabla 3. Culatas de los cilindros**

ARTÍCULO	pulg.	MM
Guía de válvula en la culata (apretada)	0,0020-0,0033	0,051-0,084
Asiento de válvula de admisión en la culata (apretado)	0,004-0,0055	0,102-0,140
Asiento de válvula de escape en la culata (apretado)	0,004-0,0055	0,102-0,140

**Tabla 4. Válvulas**

ARTÍCULO	pulg.	MM
Ajuste en la guía (admisión y escape)	0,0011-0,0029	0,028-0,074
Ancho del asiento	0,034-0,062	0,86-1,57
Saliente del vástago del reborde de la culata del cilindro	1,990-2,024	50,55-51,41

**Tabla 5. Especificaciones del resorte de válvula**

ARTÍCULO	PRESIÓN	DIMENSIONES
Cerrado	79 kg (180 lb)	1,800 pulg. (45,7 mm)
Abrir	196 kg (500 lb)	1,177 pulg. (29,9 mm)
Longitud libre	n/a	2,210 pulg. (56,1 mm)

**Tabla 6. Pistones**

Pistón:	Holgura (pulg.)
Ajuste del pistón al cilindro (flojo)	0,0026-0,0036
Ajuste del pasador del pistón (flojo)	0,0003-0,0008
Espacio libre del extremo del anillo superior	0,012-0,020
Espacio libre del extremo del segundo anillo	0,016-0,024
Espacio libre del riel del anillo de control de aceite	0,008-0,0028
Holgura lateral del anillo superior	0,0010-0,0022
Holgura lateral del segundo anillo	0,0010-0,0022
Holgura lateral del anillo de control de aceite	0,0003-0,0072

**Tabla 7. Especificaciones de la leva - 259E**

Admisión	Especificaciones
Abre	19° APMS
Cierra	47° APMS
Duración	246 °
Carrera máxima de la válvula	0,579 pulg.
Carrera de la válvula a PMS	0,182 pulg.
Escape	Especificaciones
Abre	58° APMS
Cierra	12° APMS
Duración	250 °
Carrera máxima de la válvula	0,579 pulg.
Carrera de la válvula a PMS	0,155 pulg.
Sincronización de levas a 0,053 pulg. Elevación del levanta-válvulas en grados del cigüeñal	

## LÍMITES DE DESGASTE DE SERVICIO

Use los límites de desgaste como una guía para el reemplazo de las piezas.

### NOTA

*Vea las especificaciones del Twin-Cam 103™ en el Manual de servicio para obtener información sobre cualquier especificación que no se muestre en las siguientes tablas.*

**Tabla 8. Cilindros**

ARTÍCULO	REEMPLACE SI EL DESGASTE EXCEDE	
	pulg.	MM
Ahusamiento	0,002	0,051
Deformación circunferencial	0,002	0,051
Deformación de las superficies de juntas u o-ring: parte superior	0,006	0,152
Deformación de las superficies de juntas u o-ring: base	0,004	0,102

**Tabla 9. Diámetro interior del cilindro**

ARTÍCULO	REEMPLACE SI EL DESGASTE EXCEDE	
	pulg.	MM
Estándar	4,062	103,17
0,010 pulg. sobremedida	4,072	103,43

**Tabla 10. Pistones**

Ajuste del pistón al cilindro (flojo)	Límite de desgaste (pulg)
Ajuste en el cilindro (flojo)	0,0061
Ajuste del pasador del pistón (flojo)	0,0011
Espacio libre del extremo del anillo superior	0,030
Espacio libre del extremo del segundo anillo	0,034
Espacio libre del riel del anillo de control de aceite	0,038
Holgura lateral del anillo superior	0,0030
Holgura lateral del segundo anillo	0,0030
Holgura lateral del anillo de control de aceite	0,0079

## CILINDROS SE120ST

### Preparación

- Coloque la motocicleta en un elevador apropiado.

#### ⚠ ADVERTENCIA

Quando se realice alguna reparación en el sistema de combustible, no fume ni permita la cercanía de llamas descubiertas o chispas. La gasolina es extremadamente inflamable y muy explosiva, por lo que puede provocar lesiones graves o incluso la muerte. (00330a)

#### ⚠ ADVERTENCIA

Para evitar que el combustible se derrame, se debe purgar el sistema del combustible a presión alta, antes de desconectar la línea de suministro. La gasolina es extremadamente inflamable y muy explosiva, por lo que puede provocar lesiones graves o incluso la muerte. (00275a)

- Vea el Manual de servicio para realizar los siguientes pasos:
  - Extraiga el asiento.

- Purgue y desconecte la línea de suministro de combustible.

#### ⚠ ADVERTENCIA

Extraiga el fusible principal antes de continuar para evitar el arranque accidental del vehículo, lo que podría ser la causa de muerte o de lesiones graves. (00251b)

#### NOTA

- CON sirena de seguridad:** con el llavero con mando a distancia de seguridad presente, gire el interruptor de encendido a ON (encendido). Vea el manual de servicio. Desactive el sistema de seguridad. Extraiga el fusible principal **INMEDIATAMENTE**.
- SIN sirena de seguridad:** consulte el Manual de servicio. Quite el fusible principal.

#### TODOS los modelos:

- Vea el Manual de servicio para realizar los siguientes pasos:
  - Extraiga la consola de instrumentos del tanque de combustible (si está presente).
  - Quite el tanque de combustible.
- Levante la motocicleta.

### Extracción de los componentes del motor

- Vea el Manual de servicio. Quite el conjunto del depurador de aire existente.
- Retire el sistema de escape existente según el Manual de servicio.
- Desarme el extremo superior del motor. Vea las secciones del motor en el Manual de servicio.

### Instalación de los componentes del extremo superior del motor

#### NOTA

- Vea Figura 1. La junta de la base del cilindro (1) de 103 mm (4.060 in) y la junta de la culata del cilindro (2) eliminan la necesidad de o-rings. No utilice o-rings en los pasadores de localización del cilindro ni en las lumbreras del cilindro.
  - Quando esté instalando la nueva junta de la base (1), instálela con el lado grabado hacia abajo y el lado cóncavo hacia arriba.
- Consulte el Manual de servicio. Arme el motor con el siguiente cambio:
    - Arme el extremo superior del motor utilizando las juntas de la base y las juntas de la culata del kit. Vea la sección MOTOR en el Manual de servicio.

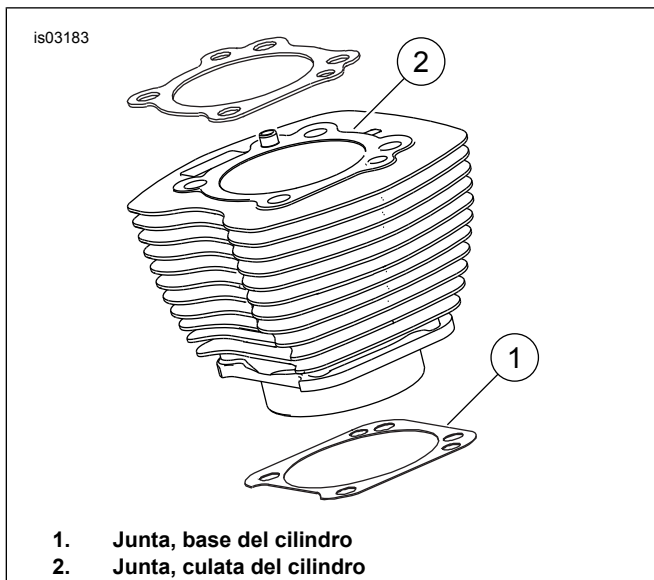


Figura 1. Juntas de los cilindros

## Armado final

1. Instale el tanque de combustible. Vea el manual de servicio.
2. Vea el manual de servicio. Instale el fusible principal.
3. Instalar el asiento. Vea el manual de servicio. Luego de instalar el asiento, tire de él hacia arriba para comprobar que esté seguro.

## PISTONES SE120ST

Vea la sección MOTOR en el Manual de servicio.

### Instalación del pistón

#### ⚠ ADVERTENCIA

Para evitar el arranque accidental del vehículo, lo que podría causar lesiones graves o la muerte, desconecte los cables de la batería (el cable negativo (-) primero) antes de continuar. (00307a)

#### ⚠ ADVERTENCIA

Primero desconecte el cable negativo (-) de la batería. Si el cable positivo (+) llega a tocar tierra con el cable negativo (-) conectado, las chispas resultantes pueden hacer explotar la batería, lo que podría causar la muerte o lesiones graves. (00049a)

1. Vea el manual de servicio. Extraiga el asiento. Desconecte ambos cables de la batería: el cable negativo primero. Conserve todos los elementos de sujeción de montaje del asiento.

#### ⚠ ADVERTENCIA

Cuando se realice alguna reparación en el sistema de combustible, no fume ni permita la cercanía de llamas descubiertas o chispas. La gasolina es extremadamente inflamable y muy explosiva, por lo que puede provocar lesiones graves o incluso la muerte. (00330a)

2. Consulte las secciones MOTOR: DESARMADO DE LA MOTOCICLETA PARA EL SERVICIO y REPARACIÓN COMPLETA DEL EXTREMO SUPERIOR, DESARMADO en el Manual de servicio para los procedimientos de extracción de la culata del cilindro, el cilindro y el pistón.
3. Siga los procedimientos en MOTOR: Sección SERVICIO Y REPARACIÓN DEL SUBCONJUNTO, EXTREMO SUPERIOR/CILINDRO/BIELA SUPERIOR en el Manual de servicio para inspeccionar las piezas.
4. Vea en MOTOR: Consulte la sección SERVICIO Y REPARACIÓN DEL SUBCONJUNTO, CILINDRO en el Manual de servicio para obtener las instrucciones de perforación y rectificación.

#### NOTA

- Instale el anillo superior (con superficie curva) y el segundo anillo (con superficie ahusada, tipo Napier) con la "N" hacia arriba. Los rieles del anillo de control de aceite se pueden instalar con cualquier lado hacia arriba.
- Las juntas de la base del cilindro de 103 mm (4.060 in) y las juntas de la culata del cilindro incluidas en el kit eliminan la necesidad de utilizar o-rings (número de pieza 11273). **No** utilice o-rings en los pasadores de localización del cilindro ni en las lumbreras del cilindro.
- Cuando esté instalando la nueva junta de la base, instálela con el lado grabado hacia abajo y el lado cóncavo hacia arriba.

#### NOTA

La verificación del ajuste del pistón al cilindro en esta ubicación de acuerdo con las Tabla 11 se muestra como referencia.

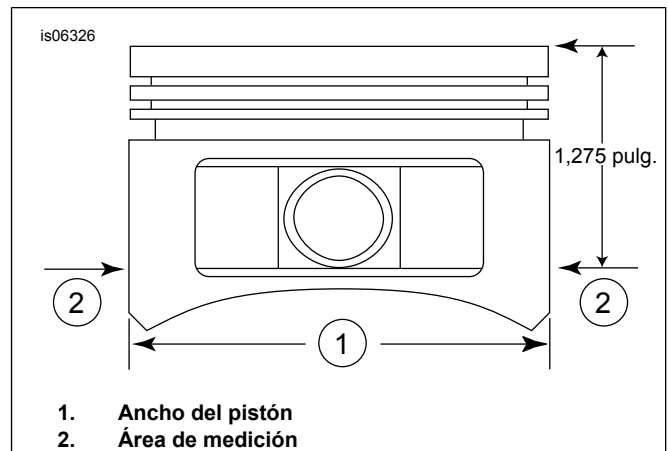


Figura 2. Medidas del pistón

5. Consulte la Figura 2. Mida el ancho del pistón (1), a 90 grados en sentido horizontal desde ambos lados del agujero del pasador del pistón y a 32 mm (1.275 in) hacia abajo desde la superficie superior del pistón (2). Vea la Tabla 11 para saber cuál es el ajuste del pistón al cilindro en esta ubicación.

- El kit trae pistones específicos para el cilindro delantero y trasero. Instale el pistón identificado como "FRONT" (delantero) en el cilindro delantero, con la flecha apuntando hacia la parte **delantera** del motor. Instale el pistón identificado como "REAR" (trasero) en el cilindro trasero, con la flecha apuntando hacia la parte **delantera** del motor.
- Consulte las secciones MOTOR: Sección REPARACIÓN COMPLETA DEL EXTREMO SUPERIOR, ARMADO en el Manual de servicio para los procedimientos de instalación de la culata del cilindro, el cilindro y el pistón.

**Tabla 11. Especificaciones**

Pistón:	Holgura (pulg.)
Ajuste del pistón al cilindro (flojo)	0,0026-0,0036
Ajuste del pasador del pistón (flojo)	0,0003-0,0008
Espacio libre del extremo del anillo superior	0,012-0,020
Espacio libre del extremo del segundo anillo	0,016-0,024
Espacio libre del riel del anillo de control de aceite	0,008-0,0028
Holgura lateral del anillo superior	0,0010-0,0022
Holgura lateral del segundo anillo	0,0010-0,0022
Holgura lateral del anillo de control de aceite	0,0003-0,0072

**Tabla 12. Límites de desgaste de servicio**

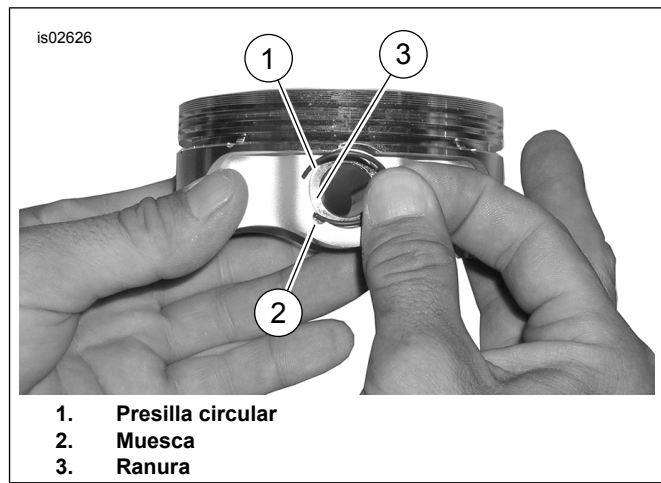
Ajuste del pistón al cilindro (flojo)	Límite de desgaste (pulg)
Ajuste en el cilindro (flojo)	0,0061
Ajuste del pasador del pistón (flojo)	0,0011
Espacio libre del extremo del anillo superior	0,030
Espacio libre del extremo del segundo anillo	0,034
Espacio libre del riel del anillo de control de aceite	0,038
Holgura lateral del anillo superior	0,0030
Holgura lateral del segundo anillo	0,0030
Holgura lateral del anillo de control de aceite	0,0079

## Instalación del anillo de retención del pasador del pistón (presilla circular)

### NOTA

El espacio libre de la presilla circular debe estar en posición vertical hacia arriba o hacia abajo cuando se instale.

- Vea Figura 3. Inserte el extremo abierto de la presilla circular (1) dentro de la muesca (2) en la ranura (3) alrededor del saliente del pasador del pistón, de modo que el espacio vacío esté en posición vertical hacia arriba o hacia abajo cuando se instale.



**Figura 3. Presilla circular y pistón**



**Figura 4. Instalación de la presilla circular**

- Vea Figura 4. Coloque el pulgar (1) como se muestra. Presione firmemente hasta que aproximadamente el 85% de la presilla circular (2) esté asentada en la ranura.
- No raye ni estropee el pistón. Utilice un destornillador de hoja pequeña para acuar la presilla circular en el resto de la ranura. Repita con las presillas circulares restantes.

### NOTA

Asegúrese de que la presilla circular del pistón esté completamente asentada o **HABRÁ DAÑO AL MOTOR**.

- Consulte las secciones MOTOR: Sección ARMADO DE LA MOTOCICLETA DESPUÉS DEL DESARMADO en el Manual de servicio para los procedimientos finales de rearmado.



## PIEZAS DE SERVICIO

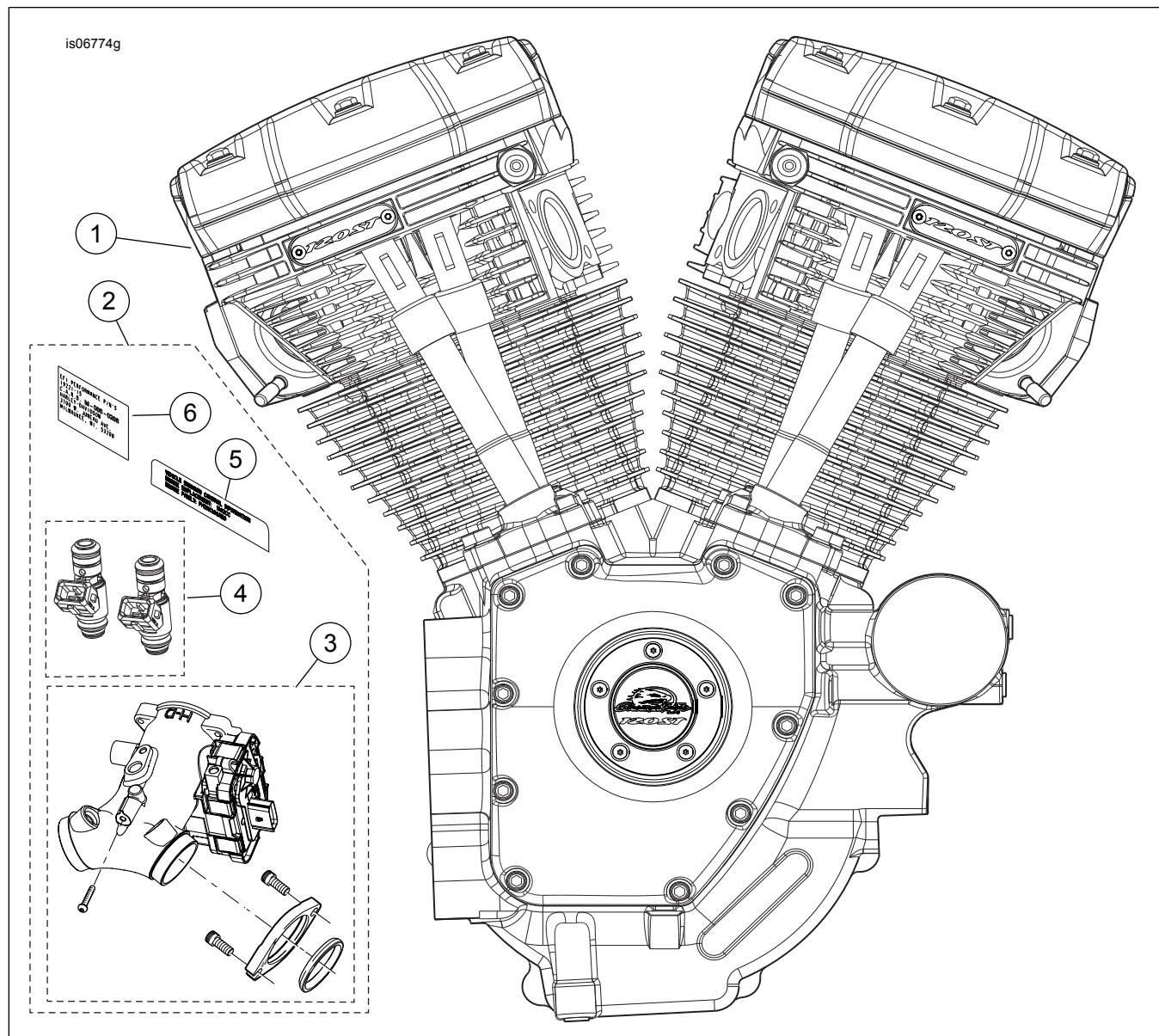


Figura 5. Conjunto del motor, Motor ensamblado Screamin' Eagle 120ST completo

Tabla 13. Piezas de servicio, Motor ensamblado Screamin' Eagle 120ST

Artículo	Descripción (cantidad)	Número de pieza
1	Conjunto del motor, completo	19221-15
2	Módulo de inducción y kit de elementos de sujeción (incluye los artículos 3 al 6)	No se vende por separado
3	• Kit del cuerpo del acelerador, Screamin' Eagle 58 mm	27713-08
4	• Kit de inyector de alto flujo Screamin' Eagle	27796-08
5	• Etiqueta de emisiones parciales (Familia de motor <b>GHDXC1.96AEG</b> ) (requerida en los modelos de 2016 solamente)	No se vende por separado
	• Etiqueta de emisiones parciales (Familia de motor <b>FHDXC1.96AEG</b> ) (requerida en los modelos de 2015 solamente)	No se vende por separado
6	• Etiqueta de información sobre producto nuevo, " <b>M-005-0220</b> " (requerida en los modelos de <b>2016</b> solamente)	No se vende por separado

Tabla 13. Piezas de servicio, Motor ensamblado Screamin' Eagle 120ST

Artículo	Descripción (cantidad)	Número de pieza
	• Etiqueta de información sobre producto nuevo, "M-005-0208" (requerida solo en los modelos de 2015)	No se vende por separado
	• Etiqueta de información sobre producto nuevo, "D-338-81" (requerida solo en los modelos de 2010-2014)	No se vende por separado

## PIEZAS DE SERVICIO

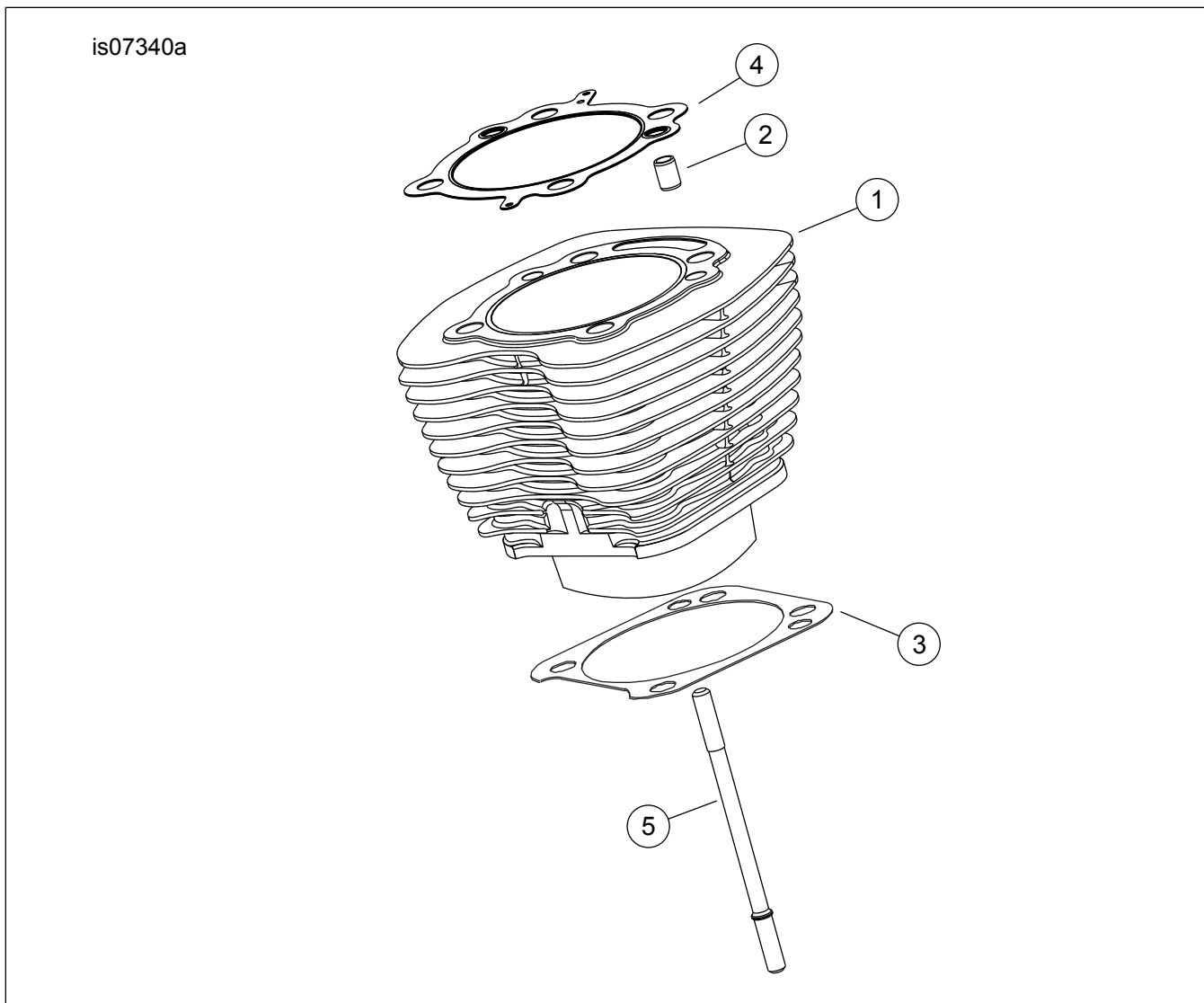


Figura 6. Cilindros del motor ensamblado Screamin' Eagle SE120ST

Tabla 14. Piezas de servicio, Cilindros del motor ensamblado Screamin' Eagle SE120ST

Artículo	Descripción (cantidad)	Número de pieza
1	Kit del cilindro SE, 4,060 pulg. (negro). Incluye los cilindros delantero y trasero, artículos 2 al 4, tornillo con cabeza hexagonal con reborde (pieza n.º 1105) y arandela de sellado (pieza n.º 1086A).	16550-04C
2	• Pasador de localización, anillo (4)	16595-99A
3	• Junta, base del cilindro (2)	16736-04A
4	• Junta, culata del cilindro (2)	16104-04
5	Espárrago, cilindro (8)	16834-99A



Tabla 14. Piezas de servicio, Cilindros del motor ensamblado Screamin' Eagle SE120ST

Artículo	Descripción (cantidad)	Número de pieza
6	Kit de juntas, reparación completa del motor (no se muestra). NO INCLUYE sellos de la junta de la culata del cilindro, de la junta de la base o del vástago de la válvula.	17053-99C
7	Kit de juntas, extremo superior (no se muestra). NO INCLUYE sellos de la junta de la culata del cilindro, de la junta de la base o del vástago de la válvula.	17052-99C

## PIEZAS DE SERVICIO

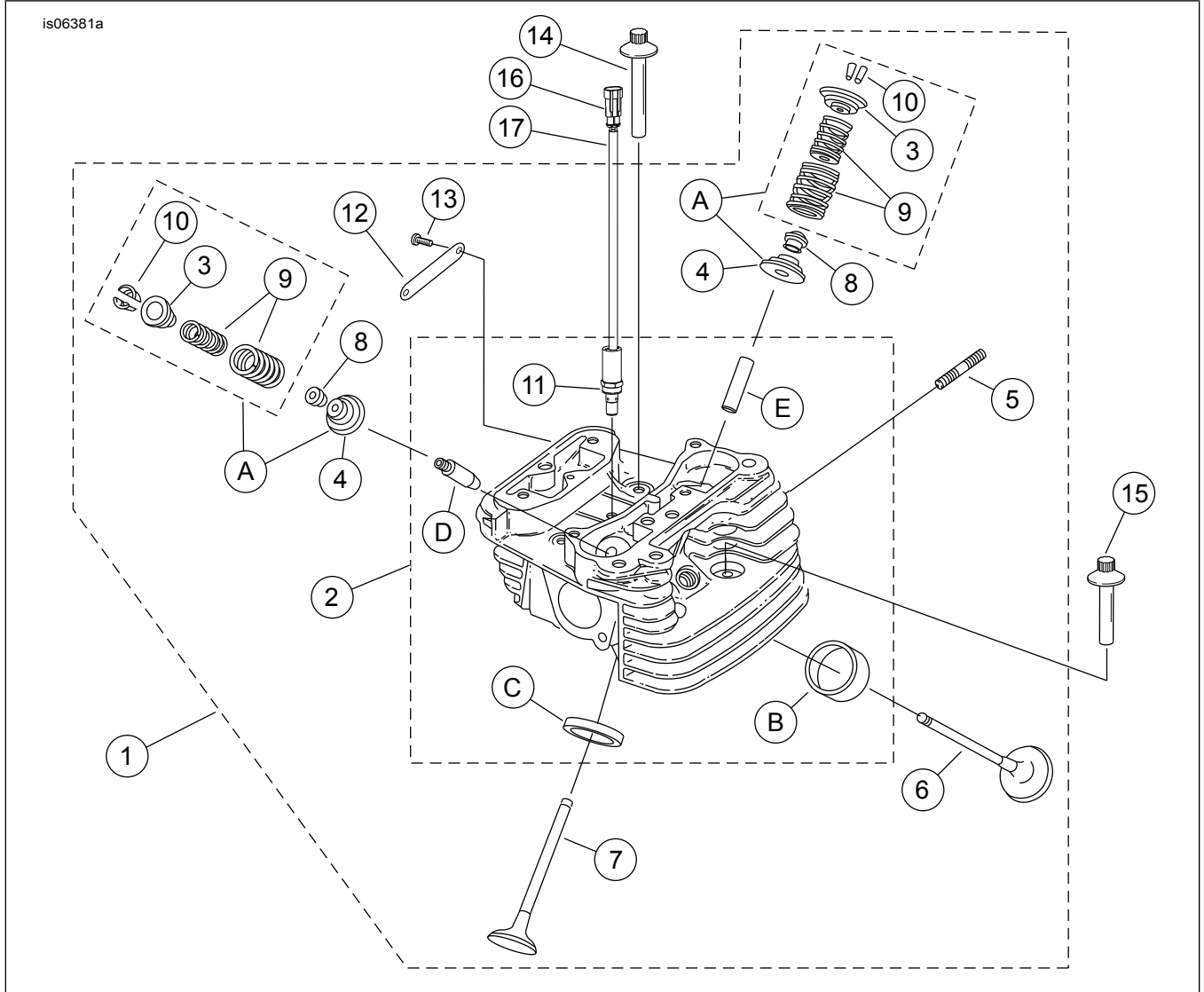


Figura 7. Culatas de los cilindros y válvulas del motor ensamblado Screamin' Eagle SE120ST

## PIEZAS DE SERVICIO

Tabla 15. Piezas de servicio, Culatas de los cilindros y válvulas del motor ensamblado Screamin' Eagle SE120ST

Kit	Artículo	Descripción (cantidad)	Número de pieza
Kit 19221-15 (Motor ensamblado)	1	Conjunto de la culata del cilindro, trasera (incluye los artículos 2-13) Conjunto de la culata del cilindro, delantera (incluye los artículos 2-13) <b>(NOTA: Las culatas se proporcionan con los medallones "120R" instalados. Reemplácelos por medallones "120ST" (artículo 12) y tornillos (artículo 13), comprados por separado).</b>	17444-10 17443-10
	2	• Culata del cilindro (maquinada, con los artículos 11, B, C, D y E instalados)	No se vende por separado
	3	• Collarín, resorte de válvula superior (4). Se incluye con el artículo "A".	18213-10
	4	• Collarín, resorte de válvula inferior (4). Se incluye con el artículo "A".	No se vende por separado
	5	• Espárrago, puerto de escape (4)	16715-83
	6	• Válvula de admisión (2)	18190-08
	7	• Válvula de escape (2)	18183-03
	8	• Sello, válvula (4)	18046-98
	9	• Unidad del resorte de válvula (4) Se incluye con el artículo "A".	No se vende por separado
	10	• Retén, collarín de la válvula (8) Se incluye con el artículo "A".	18240-98
	11	• Liberación automática de la compresión (2)	28861-07A
	12	• Medallón, "120ST" (2)	14100436
	13	• Tornillo, cabeza de botón, TORX (4)	25800017
	14	Tornillo, rosca interna, 81 mm (3.19 in) de largo (4)	16478-85A
	15	Tornillo, rosca interna, 48 mm (1.88 in) de largo (4)	16480-92A
	16	Conector macho, dos vías	72009-05
	17	Sello de cable, 16-20 AWG (4)	72011-05
	18	Bujía, Screamin' Eagle (2) (no se muestra)	32186-10
<b>Kit de servicio:</b>			
	A	Kit de resortes de válvula, Screamin' Eagle (incluye los artículos 3, 4, 9 y 10)	18281-02A
<b>Las siguientes piezas Screamin' Eagle están disponibles por separado:</b>			
	B	Asiento de válvula, admisión	18191-08
	C	Asiento de válvula, escape	18048-98A
	D	Guía de válvula, admisión (para el servicio)	
		• (+ 0,003 pulg.)	18158-05
		• (+ 0,001 pulg.)	18154-05
	E	Guía de válvula, escape (para el servicio)	
		• (+ 0,003 pulg.)	18157-05
		• (+ 0,002 pulg.)	18155-05
		• (+ 0,001 pulg.)	18153-05

# PIEZAS DE SERVICIO

is06384c

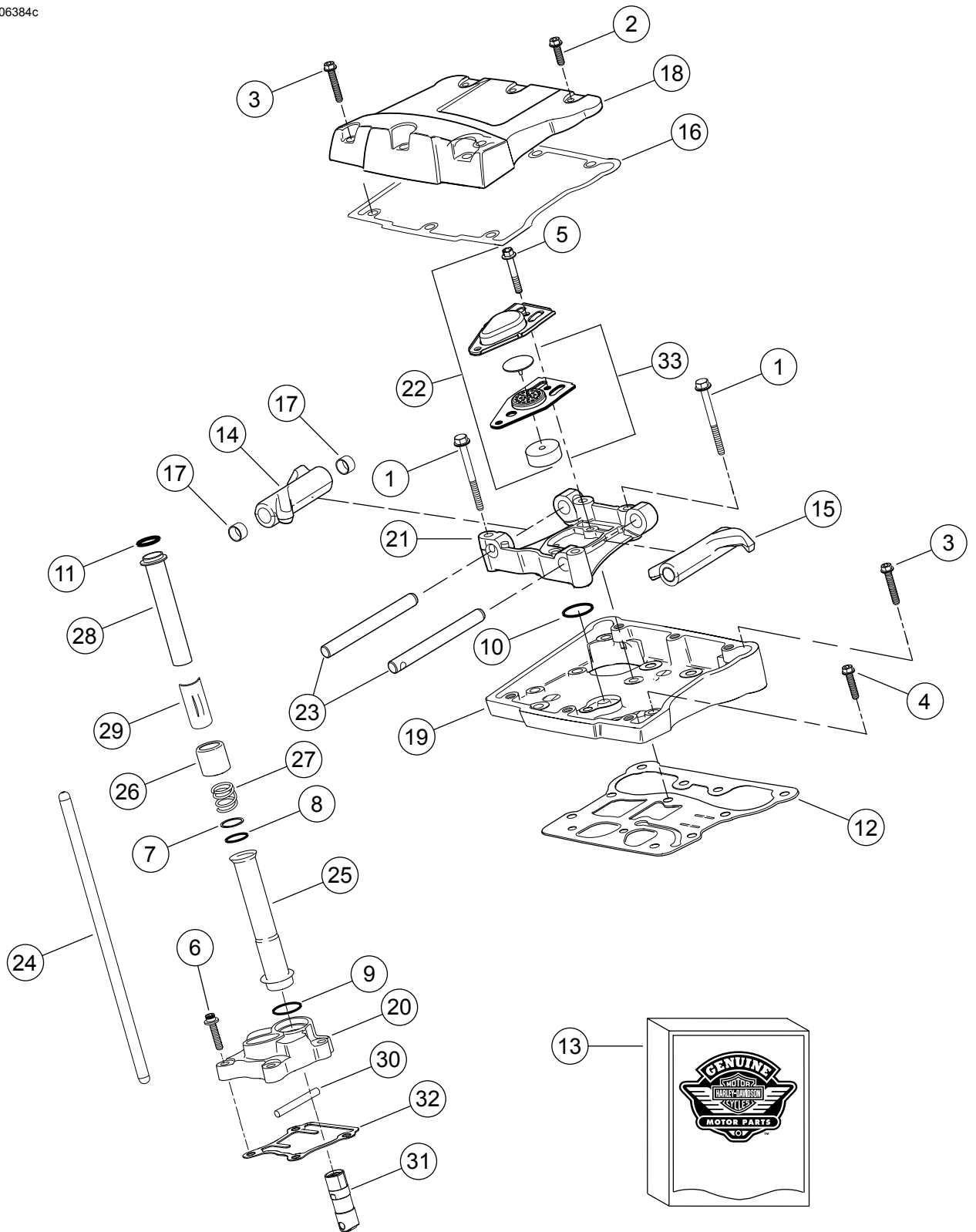


Figura 8. Balancines y varillas de empuje del motor ensamblado Screamin' Eagle SE120ST

## PIEZAS DE SERVICIO

Tabla 16. Piezas de servicio, Balancines y varillas de empuje del motor ensamblado Screamin' Eagle SE120ST

Artículo	Descripción (cantidad)	Número de pieza
1	Tornillo de casquete, culata hexagonal con reborde, 5/16-18 x 63,5 mm (2.5 in), Grado 8 con parche de seguridad (8)	1039
2	Tornillo, culata hexagonal con reborde interior/exterior, 5/16-18 x 25,4 mm (1.0 in), con parche de seguridad (6)	3692A
3	Tornillo, culata hexagonal con reborde interior/exterior, 5/16-18 x 44,4 mm (1.75 in), con parche de seguridad (10)	3693A
4	Tornillo, culata hexagonal con reborde SEMS, 5/16-18 x 31,8 mm (1.25 in), con parche de seguridad (8)	3736B
5	Tornillo, culata hexagonal con reborde, 1/4-20 x 42,9 mm (1.69 in), Grado 8, con parche de seguridad (4)	4400
6	Tornillo de casquete, casquillo con cabeza hexagonal, arandela con tratamiento térmico, 1/4-20 x 25,4 mm (1.0 in), con parche de seguridad (6)	4741A
7	Arandela, 0,79 mm (0.031 in) de espesor (4)	6762B
8*	O-ring, cubierta de la varilla de empuje, 17 mm (0.674 in) de diámetro interior, marrón (4)	11132A
9*	O-ring, cubierta de la varilla de empuje, 22 mm (0.862 in) de diámetro interior, marrón (4)	11145A
10*	O-ring, 15,5 mm (0.612 in) de diámetro interior, negro (2)	11270
11*	O-ring, 17 mm (0.671 in) diámetro interior, amarillo (4)	11293
12	Junta, caja de balancines (2)	16719-99B
13	Kit de juntas, servicio de leva (contiene los artículos marcados con "**")	17045-99D
14	Balancín (delantero admisión, trasero escape), con bujes (2)	17360-83A
15	Balancín (trasero admisión, delantero escape), con bujes (2)	17375-83A
16*	Junta, cubierta de los balancines (2)	17386-99A
17	Buje, balancín (8)	17429-91
18	Cubierta de los balancines, (cromada) (2)	17572-99
19	Caja de balancines, (cromada) (2)	17578-10
20	Cubierta de los buzos, delantera (cromada)	17964-99
	Cubierta de los buzos, trasera (cromada)	17966-99
21	Respaldo, balancín (2)	17594-99
22*	Conjunto del respiradero (2)	17025-03A
23	Eje, balancín (4)	17611-83
24	Varilla de empuje, escape, 26,8 cm (10.536 in) de largo, con dos rayas negras en cada extremo (2)	17922-99
	Varilla de empuje, admisión, 26,5 cm (10.418 in) de largo, SIN rayas (2)	17923-99
25	Cubierta, varilla de empuje inferior (4)	17939-99
26	Retén, resorte de la cubierta de la varilla de empuje (4)	17945-36B
27	Resorte, cubierta de varilla de empuje (4)	17947-36
28	Cubierta, varilla de empuje superior (4)	17948-99
29	Fijador, cubierta de la varilla de empuje (4)	17968-99
30	Pasador, antirrotación (2)	18535-99
31	Kit de buzo hidráulico (incluye 4 buzos)	18572-13
32*	Junta, cubierta de los buzos (2)	18635-99B
33	Conjunto de deflector, respiradero (2)	26500002

## PIEZAS DE SERVICIO

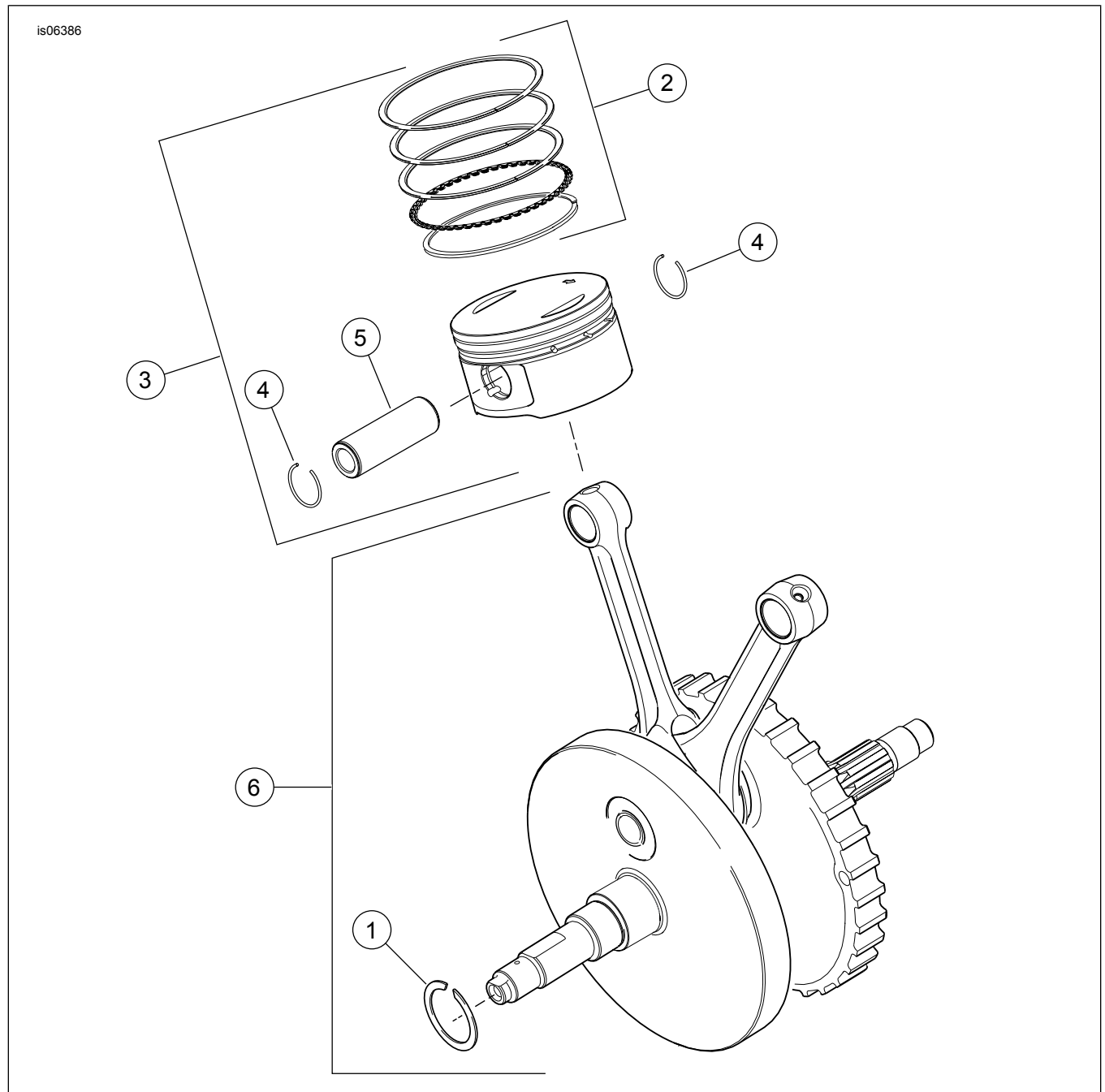


Figura 9. Pistones y volantes del motor ensamblado Screamin' Eagle SE120ST

Tabla 17. Piezas de servicio, Pistones y volantes del motor ensamblado Screamin' Eagle SE120ST

Artículo	Descripción (cantidad)	Número de pieza
1	Anillo de retención	11177A
2	Juego de anillos de pistón, estándar (2)	22526-10
	Juego de anillos de pistón, 0,254 mm (0.010 in) de sobremedida (2)	22529-10
3	Kit de pistones, delantero y trasero, con juegos de anillos, pasador del pistón y anillos de seguridad, estándar	22574-10
	Kit de pistones, delantero y trasero, con juegos de anillos, pasador del pistón y anillos de seguridad, 0,254 mm (0.010 in) de sobremedida	22576-10
4	Anillo de seguridad, pasador del pistón (4)	22097-99
5	Pasador del pistón (2)	22310-10
6	Kit de conjunto del volante	23893-10A

## PIEZAS DE SERVICIO

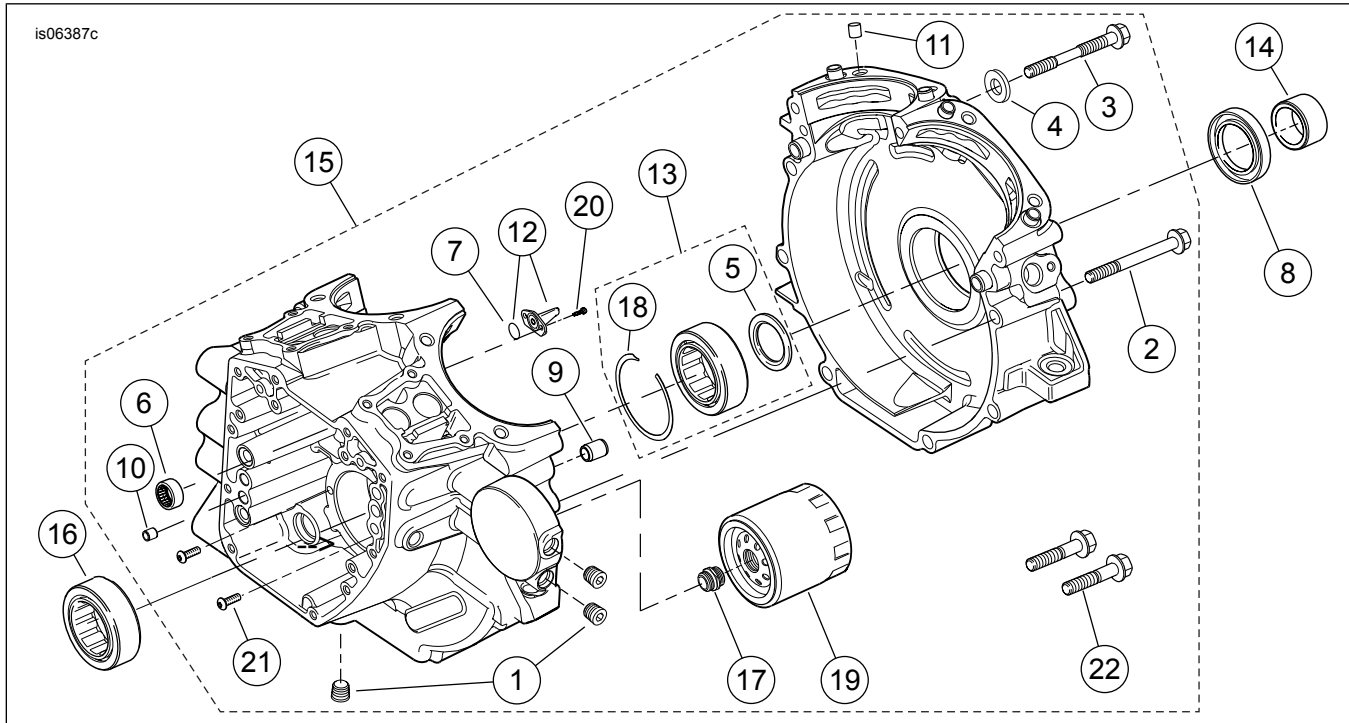


Figura 10. Cáster, filtro de aceite y enfriador del motor ensamblado Screamin' Eagle SE120ST

Tabla 18. Piezas de servicio, Cáster, filtro de aceite y enfriador del motor ensamblado Screamin' Eagle SE120ST

Artículo	Descripción (cantidad)	Número de pieza
1	Tapón (3)	765
2	Tornillo, cabeza de reborde hexagonal, 5/16-18 x 76 mm (3.0 in) de largo (8)	895
3	Tornillo, parte central superior del cáster	1105
4	Arandela de sellado	1086A
5	Arandela, 31,8 mm (1.25 in) de diámetro interior x 46,4 mm (1.83 in) de diámetro exterior x 3,18 mm (0.12 in) de grosor (2)	8972
6	Kit de cojinete de agujas, árbol de levas (2) (cada kit incluye dos conjuntos de cojinetes)	24018-10
7	O-ring (2)	10930
8	Sello de aceite	12068
9	Pasador de localización, 14,158 mm (0.557 in) D x 19 mm (0.75 in) de largo (2)	16574-99A
10	Pasador de localización, 9,525 mm (0.375 in) D x 10,16 mm (0.40 in) de largo (2)	16589-99A
11	Pasador de localización, 11,074 mm (0.436 in) D x 15,5 mm (0.61 in) de largo (4)	16595-99A
12	Chorro de enfriamiento para pistones (2) (incluye el artículo 7)	22315-06A
13	Kit de cojinetes, lado izquierdo (incluye el artículo 5, un artículo 16, el artículo 18 y la pista interior del cojinete)	24004-03B
14	Espaciador, eje de la rueda dentada	24009-06
15	Conjunto de cáster (negro) (incluye los artículos 1, 2, 3, 4, 6, 7, 9, 10, 11, 12, 13, 16, 17, 18, 19, 20, 21 y 22)	24400057
16	Cojinete, principal (2). Se incluye uno en el artículo 13.	24605-07
17	Adaptador, filtro de aceite	26352-95A
18	Anillo de retención	35114-02
19	Filtro de aceite (cromado)	63798-99A
20	Tornillo, cabeza TORX®, 8-32 x 9,5 mm (0.375 in) de largo (4)	68042-99
21	Tornillo, retención del cojinete, cabeza de botón TORX®, 1/4-20 x 11,1 mm (0.44 in) de largo (2)	703B
22	Tornillo, cabeza de reborde hexagonal, con arandela, 3/8-16 x 40,4 mm (1.59 in), Grado 8, con parche de seguridad (2)	3983



# PIEZAS DE SERVICIO

is06389a

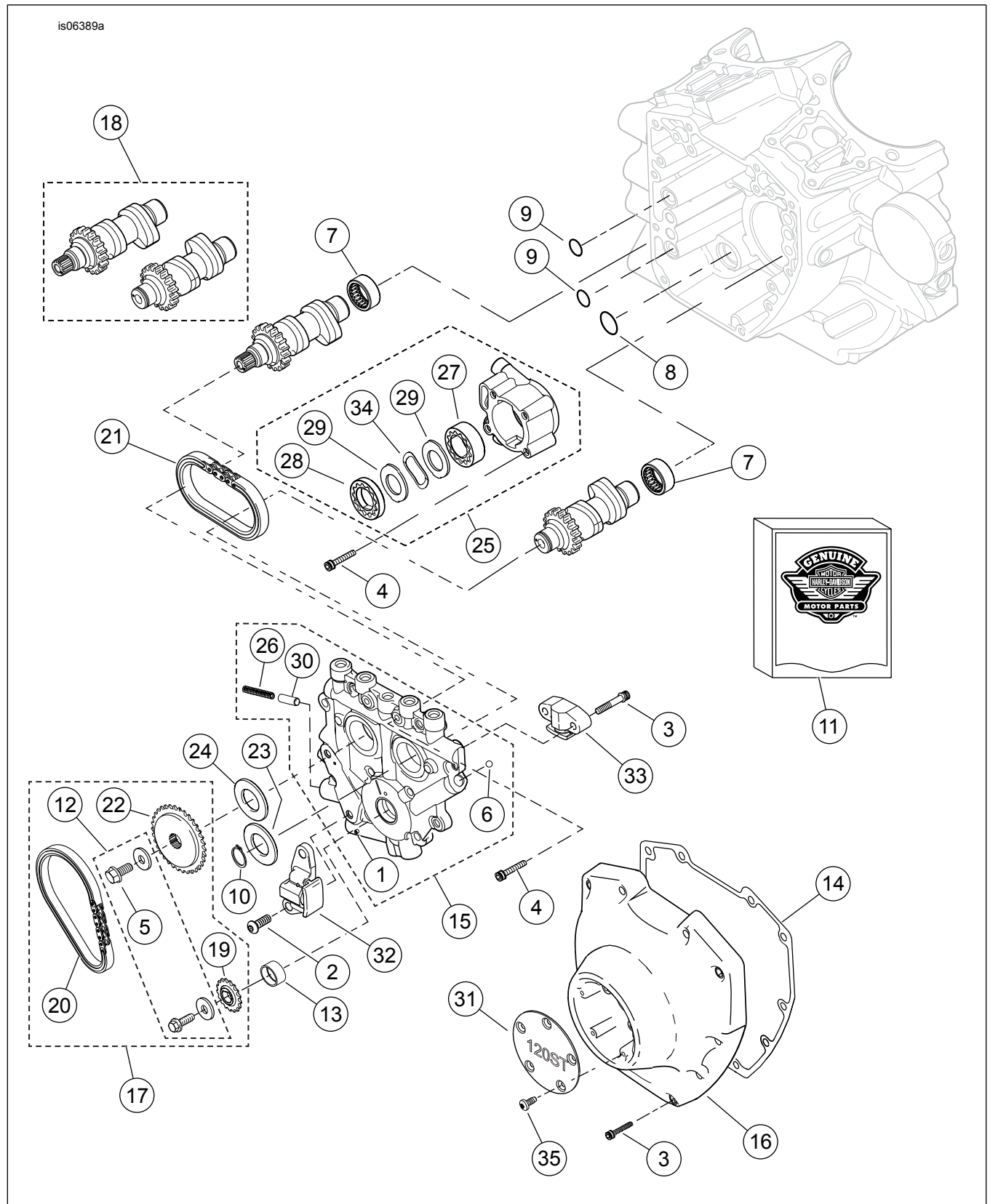


Figura 11. Cubierta del árbol de levas y árboles de levas del motor ensamblado Screamin' Eagle SE120ST

## PIEZAS DE SERVICIO

**Tabla 19. Piezas de servicio, Cubierta del árbol de levas y árboles de levas del motor ensamblado Screamin' Eagle SE120ST**

Artículo	Descripción (cantidad)	Número de pieza
1	Pasador cilíndrico	601
2	Tornillo, tensor de la cadena de la leva primaria (2)	942
3	Tornillo, cubierta de levas, 1/4-20 x 31,8 mm (1.25 in) de largo, Grado 8, estriado, con parche de seguridad (10) Tornillo, tensor de leva secundaria, 1/4-20 x 1,25 pulg., Grado 8, estriado, con parche de seguridad (2)	4740A 4740A
4	Tornillo, cabeza de casquillo, 1/4-20 x 25,4 mm (1.0 in) de largo, con parche de seguridad (8)	4741A
5	Arandela, 9,5 mm (0.38 in) de diámetro interior x 28,6 mm (1.13 in) de diámetro exterior x 5,6 mm (0.22 in) de grosor	6294
6	Bola	8873
7	Kit de cojinete de agujas, árbol de levas (2) (cada kit incluye dos conjuntos de cojinetes)	24018-10
8*	O-ring, 17 mm (0.671 in) de diámetro interior, amarillo	11293
9	O-ring, 9,2 mm (0.362 in) de diámetro interior, marrón (2)	11301
10	Anillo de retención	11461
11	Kit de juntas, servicio de leva (contiene los artículos marcados con "*" en esta tabla y en la Tabla 17)	17045-99D
12	Kit de retención de la rueda dentada de la propulsión de la leva	25566-06
13	Buje, cigüeñal	25344-99
14	Junta, cubierta de levas	25244-99A
15	Montaje de la placa de respaldo de la leva (incluye los artículos 1, 6, 26 y 30)	25355-06A
16	Cubierta de levas (cromada)	25369-01B
17	Kit de la cadena del árbol de levas y del sujetador (incluye los artículos 12, 19, 20 y 22)	25585-06
18	Kit del árbol de levas, delantero y trasero, SE259E	25482-10
19	Rueda dentada, propulsión de leva (en cigüeñal), 17 dientes	25673-06
20	Cadena, propulsión de las levas primarias	25675-06
21	Cadena, propulsión de leva secundaria	25683-06
22	Rueda dentada, propulsión de leva (34 dientes)	25728-06
23	Espaciador, alineación de la rueda dentada de la propulsión de la leva, 2,54 mm (0.100 in) de espesor	25729-06
24	Espaciador, alineación de la rueda dentada de la propulsión de la leva, 2,54 mm (0.100 in) de espesor (use según sea necesario) Espaciador, alineación de la rueda dentada de la propulsión de la leva, 2,79 mm (0.110 in) de espesor (use según sea necesario) Espaciador, alineación de la rueda dentada de la propulsión de la leva, 3,05 mm (0.120 in) de espesor (use según sea necesario) Espaciador, alineación de la rueda dentada de la propulsión de la leva, 3,3 mm (0.130 in) de espesor (use según sea necesario) Espaciador, alineación de la rueda dentada de la propulsión de la leva, 3,56 mm (0.140 in) de espesor (use según sea necesario) Espaciador, alineación de la rueda dentada de la propulsión de la leva, 3,81 mm (0.150 in) de espesor (use según sea necesario)	25729-06 25731-06 25734-06 25736-06 25737-06 25738-06
25	Montaje de la bomba de aceite (incluye los artículos 27 al 29, 34)	26037-06
26	Resorte, válvula de descarga	26210-99
27	Conjunto de rotor, barrido	26278-06
28	Conjunto de rotor, presión	26281-06
29	Placa separadora, rotor (2)	26282-06
30	Válvula de descarga, bomba de aceite	26400-82B
31	Cubierta, cronómetro, "120ST"	14100437
32	Tensor de la cadena, cadena de propulsión de la leva primaria	39968-06
33	Tensor de la cadena, cadena de propulsión de la leva secundaria	39969-06
34	Resorte, separador	40323-00
35	Tornillo, cabeza TORX, 8-32 x 9,5 mm (0.38 in) de largo (5)	68042-99