



# INSTRUCTIES

J05536

2011-12-02



## BOOM! AUDIO 8 OHM LUIDSPREKERSETS

### ALGEMEEN

#### Setnummers

76000256 en 76000257

#### Modellen

Voor modelgerelateerde informatie, raadpleegt u de P&A-catalogus of het gedeelte Parts and Accessories (onderdelen en accessoires) op [www.harley-davidson.com](http://www.harley-davidson.com) (alleen Engelstalig).

Tabel 1. Luidsprekersets

Set	Gebruik
76000256	Electra Glide-modellen luidsprekerzet, voor
76000257	Alle modellen luidsprekerzet, achter

#### OPMERKING

De luidsprekers uit deze set hebben een impedantie van 8 ohm, en zijn ALLEEN bedoeld voor gebruik met de standaard (OE) AM/FM/CD-radio van bepaalde modellen. Raadpleeg de P&A-catalogus of het gedeelte Parts and Accessories (onderdelen en accessoires) op [www.harley-davidson.com](http://www.harley-davidson.com) (alleen Engelstalig).

#### Installatievereisten

##### ⚠ WAARSCHUWING

De veiligheid van de berijder en de passagier is afhankelijk van de correcte montage van deze set. Volg de juiste stappen uit de servicehandleiding. Als u niet zeker weet of u de procedure correct kunt uitvoeren of als u niet beschikt over het juiste gereedschap, laat de installatie dan over aan een Harley-Davidson-dealer. Incorrecte montage van deze set kan ernstig of dodelijk letsel tot gevolg hebben. (00333b)

#### OPMERKING

Dit instructieblad verwijst naar informatie in de servicehandleiding. Voor bevestiging is een servicehandleiding voor dit modeljaar/model motorfiets vereist. Deze is verkrijgbaar bij een Harley-Davidson-dealer.

#### Setinhoud

Tabel 2. Inhoud set 76000256

Beschrijving (aantal)	Onderdeelnummer
Premium luidspreker (2)	Niet afzonderlijk verkrijgbaar
Speakergrille, links	Niet afzonderlijk verkrijgbaar
Speakergrille, rechts	Niet afzonderlijk verkrijgbaar
Bout, kruiskop, zelftappend (2)	Niet afzonderlijk verkrijgbaar

Tabel 3. Inhoud set 76000257

Beschrijving (aantal)	Onderdeelnummer
Premium luidspreker (2)	Niet afzonderlijk verkrijgbaar
Sierring (2)	77050-10

### VOORBEREIDING

#### OPMERKING

#### Voor motorfietsen met sirene:

- Schakel de sirene uit met de afstandsbediening.

#### Bij modellen met hoofdzekering:

##### ⚠ WAARSCHUWING

Om te voorkomen dat de motorfiets per ongeluk start, met ernstig of dodelijk letsel tot gevolg, moet eerst de hoofdzekering worden verwijderd. (00251b)

1. Raadpleeg de servicehandleiding en verwijder de hoofdzekering.

#### Bij modellen met hoofdstroomonderbreker:

##### ⚠ WAARSCHUWING

Om te voorkomen dat de motor per ongeluk start, met mogelijk ernstig of dodelijk letsel tot gevolg, moet eerst de minkabel (-) van de accu worden losgekoppeld. (00048a)

1. Raadpleeg de servicehandleiding en volg de instructies om het zadel te verwijderen en de minkabel (zwart) van de minpool (-) van de accu los te koppelen. Bewaar alle bevestigingsmaterialen van het zadel.

#### Voor ALLE motorfietsen:

1. Bij vervanging van de voorste kuuiluidsprekers: Bij vervanging van de achterste luidsprekers: Raadpleeg de servicehandleiding voor het verwijderen van speakergrille en luidsprekers uit de luidsprekerkasten.
  - a. Raadpleeg de servicehandleiding voor het verwijderen van de kuip en het windscherm.
  - b. Volg de instructies uit de servicehandleiding voor het verwijderen van de kuuiluidsprekers en adapters aan de voorkant.

### INSTALLEREN

#### Kuuiluidsprekers, voor

#### OPMERKING

Om permanente schade aan de woofers en kuipen te voorkomen, MOETEN de originele luidsprekeradapters opnieuw worden gebruikt nadat ze als volgt zijn aangepast.

1. Trek de plastic grille en het doek van de voorkant van de standaard (OE) adapters en gooi dit materiaal weg. Verwijder vuil of opgedroogde lijm, indien aanwezig.

#### OPMERKING

*De speakergrilles zijn bedoeld voor de montage aan een specifieke zijde. De grilles worden zodanig geïnstalleerd dat de tweeter naar de buitenkant van het voertuig gericht is.*

2. Zie Afbeelding 1. Plaats de juiste **nieuwe** speakergrille (2) zoals afgebeeld tegen de voorkant van de adapter (1), met de dikke rand van de adapter **omhoog**, en de tweeter (3) gericht naar de buitenkant van het voertuig. Voer de draden van de tweeter tussen de tweeter en de adapter aan de buitenkant, via de inkeping in de adapter. Plaats een **nieuwe** luidspreker (4) zoals afgebeeld tegen de achterkant van de adapter, met de vorkklemmen (5) **omhoog** gericht.

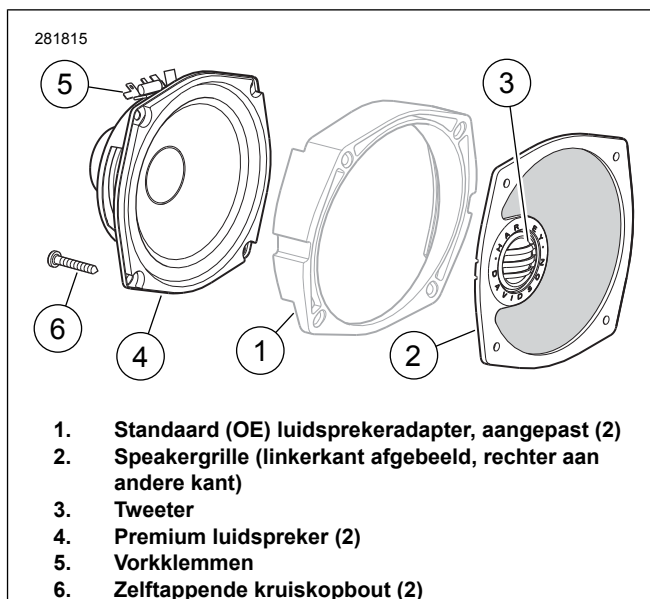
3. Zie Afbeelding 2. Sluit de draden van de op de grille gemonteerde tweeter aan op de vorkklemmen (1) en (2) achter op de luidspreker. Doordat de platte speakeraansluitpennen verschillend van grootte zijn, is verkeerd aansluiten niet mogelijk.

4. Breng de montagegaten in de luidspreker, adapter en grille op één lijn. Gebruik de twee langere TORX®-bouten die u eerder hebt verwijderd om alle drie de componenten via de twee bovenste gaten aan de binnenkuip te bevestigen. Zie Afbeelding 1. Gebruik een **nieuwe** kruiskopbout (6) uit de set in het onderste gat aan de buitenkant, waarbij de kuipsteun onder de boutkop komt. Het onderste gat aan de binnenkant wordt niet gebruikt.

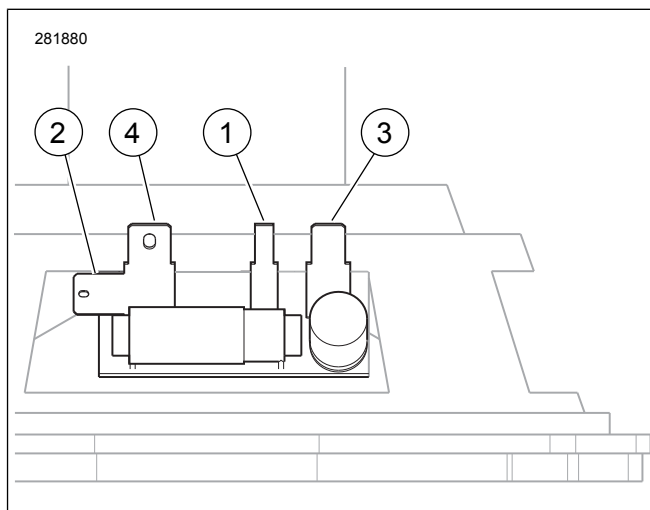
5. Haal de **onderste** bout aan tot 2,5–3,2 N·m (22–28 **in-lbs**). Haal de **bovenste** bouten aan tot 4–5,7 N·m (35–50 **in-lbs**).

6. Zie Afbeelding 2. Sluit de contactklemmen van de voertuigdraadboom aan op de vorkklemmen (3) en (4) achter op de luidspreker. Doordat de platte speakeraansluitpennen verschillend van grootte zijn, is verkeerd aansluiten niet mogelijk.

7. Herhaal stap 1 t/m 6 voor de overgebleven luidspreker aan de andere kant van het voertuig, en ga dan verder met **luidsprekers, achter** of **TERUGBRENGEN IN RIJKLARE TOESTAND**.



**Afbeelding 1. Electra Glide en Trike-modellen, Boom! Audio onderdelen luidsprekerzet, voor**

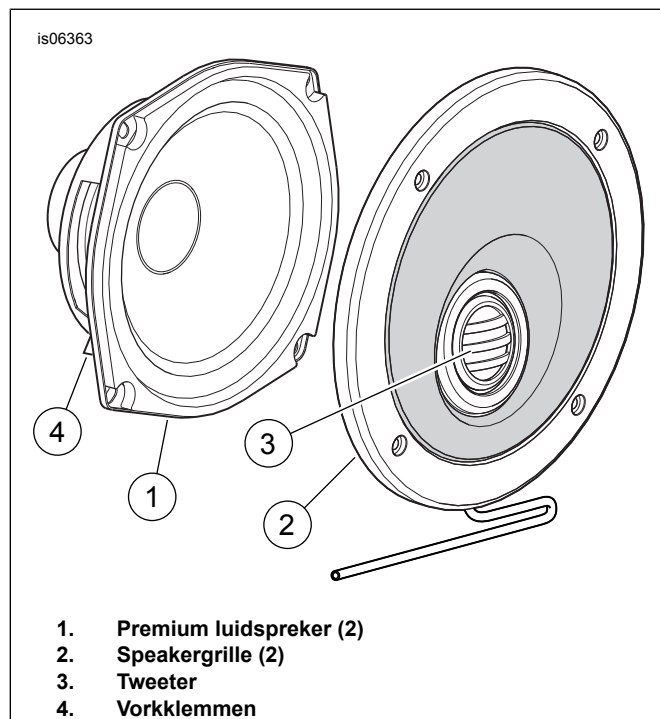


**Afbeelding 2. Vorkklemmen Bagger-luidsprekers**

### Achterste luidsprekers

1. Zie Afbeelding 3. Plaats een speakergrille (2) zoals afgebeeld tegen de voorkant van een luidspreker (1), met de vorkklemmen van de luidspreker (4) **omlaag** gericht en de tweeter (3) onder aan de grille. Voer de tweeterbedrading tussen de grille en de luidspreker omlaag en naar buiten.
2. Zie Afbeelding 2. Sluit de draden van de op de grille gemonteerde tweeter aan op de vorkklemmen (1) en (2) achter op de luidspreker. Doordat de platte speakeraansluitpennen verschillend van grootte zijn, is verkeerd aansluiten niet mogelijk.
3. Sluit de contactklemmen van de voertuigdraadboom aan op de vorkklemmen (3) en (4) achter op de luidspreker. Doordat de platte speakeraansluitpennen verschillend van grootte zijn, is verkeerd aansluiten niet mogelijk.
4. Installeer de luidspreker en de grille, met de tweeter onderop en de montagegaten op één lijn, in de luidsprekerbox met de vier kruiskopbouten die u eerder hebt verwijderd. Haal alle vier de bouten kruislings aan .

- Herhaal stap 1 t/m 4 voor de overgebleven luidspreker aan de andere kant van het voertuig, en ga dan verder met **TERUGBRENGEN IN RIJKLARE TOESTAND.**



Afbeelding 3. Boom! Audio onderdelen luidspreker set, achter

## TERUGBRENGEN IN RIJKLARE TOESTAND

### OPMERKING

- Controleer vóórdat u de kuip installeert of de luidsprekers goed werken, maar houd er rekening mee dat de volledige geluidskwaliteit en -betrouwbaarheid pas na complete installatie van de kuip wordt bereikt.
  - Om mogelijke beschadiging van het geluidssysteem te voorkomen, dient de contactsleutelschakelaar op OFF (uit) te staan, **voordat** de hoofdzekering of de minkabel van de accu opnieuw geïnstalleerd worden.
- Modellen met hoofdzekering:** Raadpleeg de servicehandleiding voor het plaatsen van de hoofdzekering. **Modellen met hoofdstroomonderbreker:** Raadpleeg de servicehandleiding en bevestig de minkabel van de accu. Breng een dunne laag Harley-Davidson smeermiddel voor elektrische contacten (onderdeelnr. 99861-02), vaseline of corrosiewerend middel aan op de accupool.
  - Zet de contactsleutelschakelaar in de stand IGNITION (ontsteking), maar start de motor niet.
  - Raadpleeg het hoofdstuk over het PREMIUMGELUIDSINSTALLATIE van de gebruikershandleiding en zet de radio of cd-speler AAN. Overtuig u ervan dat alle luidsprekers functioneren en dat de volumeregelaar voor/achter goed werkt. Controleer de luidsprekerbedrading als dat niet het geval is.
  - Raadpleeg de servicehandleiding voor het monteren van de buitenkuip en het windscherm.

## ▲ WAARSCHUWING

Trek het zadel na de montage even omhoog om er zeker van te zijn dat het in de positie is vergrendeld. Tijdens het rijden kan een loszittend zadel verschuiven, waardoor men de controle over de motorfiets kan verliezen met mogelijk ernstig of dodelijk letsel tot gevolg. (00070b)

- Raadpleeg de servicehandleiding en bevestig het zadel.

## IN GEBRUIK

Tijdens het gebruik kan het lijken alsof de koepels van de tweeters bij de onderkant een oranje tint aannemen. Deze tint is een natuurlijke eigenschap van de ferrovloeistof die gebruikt wordt om de juiste stemspeelfunctionaliteit te verkrijgen. Dit tast de prestaties van de luidsprekers niet aan.