



ANWEISUNGEN

J05536

2011-12-02



BOOM! AUDIO 8 OHM LAUTSPRECHERSATZ

ALLGEMEINES

Satz-Nummern

76000256, 76000257

Modelle

Modell-Passungsinformationen sind im P&A-Einzelhandelskatalog oder im Abschnitt „Parts and Accessories“ (Teile und Zubehör) der Website www.harley-davidson.com (nur Englisch) zu finden.

Tabelle 1. Lautsprechersätze

Satz	Anwendung
76000256	Frontlautsprechersatz, Electra Glide-Modelle
76000257	Hecklautsprechersatz, alle Modelle

HINWEIS

Die in diesen Sätzen enthaltenen Lautsprecher haben eine Impedanz von 8 Ohm und sind NUR zum Einsatz mit dem Original-AM/FM/CD-Radio bei bestimmten Modellen vorgesehen. Siehe P&A-Einzelhandelskatalog oder im Abschnitt „Parts and Accessories“ (Teile und Zubehör) von www.harley-davidson.com (nur Englisch).

Einbauanforderungen

⚠ WARNUNG

Die Sicherheit von Fahrer und Sozius hängt vom korrekten Einbau dieses Satzes ab. Die entsprechenden Verfahren im Werkstatthandbuch befolgen. Falls es nicht möglich ist, dieses Verfahren selbst durchzuführen, bzw. nicht die richtigen Werkzeuge vorhanden sind, muss der Einbau von einem Harley-Davidson Händler durchgeführt werden. Unsachgemäßer Einbau dieses Satzes kann zu schweren oder tödlichen Verletzungen führen. (00333b)

HINWEIS

Diese Einbauanleitung bezieht sich auf Informationen aus dem Werkstatthandbuch. Für diesen Einbau ist ein Werkstatthandbuch für das jeweilige Jahr/Motorradmodell erforderlich; dieses ist bei einem Harley-Davidson-Händler erhältlich.

Inhalt des Satzes

Tabelle 2. Satz 76000256 – Inhalt

Beschreibung (Menge)	Teilenummer
Lautsprecher, Premium (2)	Nicht einzeln erhältlich
Lautsprechergitter, links	Nicht einzeln erhältlich

Tabelle 2. Satz 76000256 – Inhalt

Beschreibung (Menge)	Teilenummer
Lautsprechergitter, rechts	Nicht einzeln erhältlich
Kreuzkopfschraube, selbstschneidend (2)	Nicht einzeln erhältlich

Tabelle 3. Satz 76000257 – Inhalt

Beschreibung (Menge)	Teilenummer
Lautsprecher, Premium (2)	Nicht einzeln erhältlich
Zierring (2)	77050-10

VORBEREITUNG

HINWEIS

Für Fahrzeuge, die mit Sicherheitssirene ausgerüstet sind:

- Die Sirene mit dem Schlüsselanhänger entschärfen.

Für Fahrzeuge mit Hauptsicherung:

⚠ WARNUNG

Um ein versehentliches Anlassen des Fahrzeugs zu vermeiden, vor Durchführung der Arbeiten zuerst die Hauptsicherung ausbauen, da es sonst zu schweren oder tödlichen Verletzungen kommen kann. (00251b)

1. Auf das Werkstatthandbuch Bezug nehmen, um die Hauptsicherung auszubauen.

Für Fahrzeuge mit Hauptüberlastschalter:

⚠ WARNUNG

Um versehentliches Anlassen des Fahrzeugs zu vermeiden, vor Durchführung der Arbeiten das Batterieminuskabel (-) zuerst abklemmen, da es sonst zu schweren oder tödlichen Verletzungen kommen kann. (00048a)

1. Die Anweisungen im Werkstatthandbuch zum Ausbau des Sitzes und zum Abklemmen des Batterieminuskabels (schwarz) vom Batterieminuspol (-) ausführen. Alle Sitzbefestigungsteile aufbewahren.

Für ALLE Motorräder:

1. Wenn Lautsprecher in der **vorderen Verkleidung** ausgetauscht werden: Wenn Lautsprecher in der **hinteren Verkleidung** ausgetauscht werden: Die Lautsprechergitter und Lautsprecher gemäß den Anweisungen im Werkstatthandbuch aus den Lautsprechergehäusen ausbauen.
 - a. Die Anweisungen im Werkstatthandbuch zum Ausbauen der Außenverkleidung und Windschutzscheibe nachschlagen.
 - b. Alle Anweisungen im Werkstatthandbuch befolgen, um die Lautsprecher in der vorderen Verkleidung und die Adapter auszubauen.

EINBAU

Lautsprecher in der vorderen Verkleidung

HINWEIS

Um permanente Schäden an den Tieftonlautsprechern und den Außenverkleidungen zu verhindern, **MÜSSEN** die Original-Lautsprecheradapter wiederverwendet werden, nachdem folgende Modifizierungen vorgenommen wurden.

1. Das Kunststoffgitter und den Stoff von den Flächen des Originaladapters abziehen und entsorgen. Schmutz oder eingetrockneten Klebstoff entfernen.

HINWEIS

Es gibt ein rechtes und ein linkes Lautsprechergitter. Die Gitter werden so eingebaut, dass der Hochtonlautsprecher an der Fahrzeugaußenseite liegt.

2. Siehe Abbildung 1. Das richtige **neue** Lautsprechergitter (2) wie abgebildet an die Fläche des Adapters (1) ansetzen; die starke Kante des Adapters muss nach **oben** zeigen und der Hochtonlautsprecher (3) muss an der Fahrzeugaußenseite liegen. Die Kabel der Hochtonlautsprecher zwischen Hochtonlautsprecher und Adapter an der Außenseite durch die Kerbe im Adapter nach außen führen. Einen **neuen** Lautsprecher (4) wie abgebildet gegen die hintere Adapterfläche ansetzen, wobei die Kabelschuhkontakte (5) nach **oben** zeigen müssen.
3. Siehe Abbildung 2. Die Kabel vom am Gitter montierten Hochtonlautsprecher zu den Kabelschuhkontakten (1) und (2) auf der Rückseite des Lautsprechers anschließen. Kabelschuhkontakte in unterschiedlicher Größe verhindern einen falschen Zusammenbau.
4. Die Befestigungslöcher in Lautsprecher, Adapter und Gitter aufeinander ausrichten. Mit den zwei früher entfernten langen TORX®-Schrauben alle drei Komponenten durch die zwei oberen Löcher an der Innenverkleidung befestigen. Siehe Abbildung 1. Eine **neue** Kreuzschlitzschraube (6) aus dem Satz in das äußere, untere Loch einsetzen und die Stützstrebe der Verkleidung unter dem Schraubenkopf erfassen. Das innere, untere Loch wird nicht verwendet.
5. Die **untere** Schraube auf ein Drehmoment von 2,5–3,2 N·m (22–28 **in-lbs**) anziehen. Die **oberen** Schrauben auf ein Drehmoment von 4–5,7 N·m (35–50 **in-lbs**) anziehen.

6. Siehe Abbildung 2. Die Buchsenkontakte vom Fahrzeugkabelbaum an den Kabelschuhkontakten (3) und (4) auf der Lautsprecherrückseite befestigen. Kabelschuhkontakte in unterschiedlicher Größe verhindern einen falschen Zusammenbau.
7. Schritte 1 bis 6 für die restlichen Lautsprecher an der gegenüberliegenden Fahrzeugseite wiederholen, danach je nach Bedarf weiter mit **Hecklautsprecher** oder **ERNEUTE INBETRIEBNAHME**.

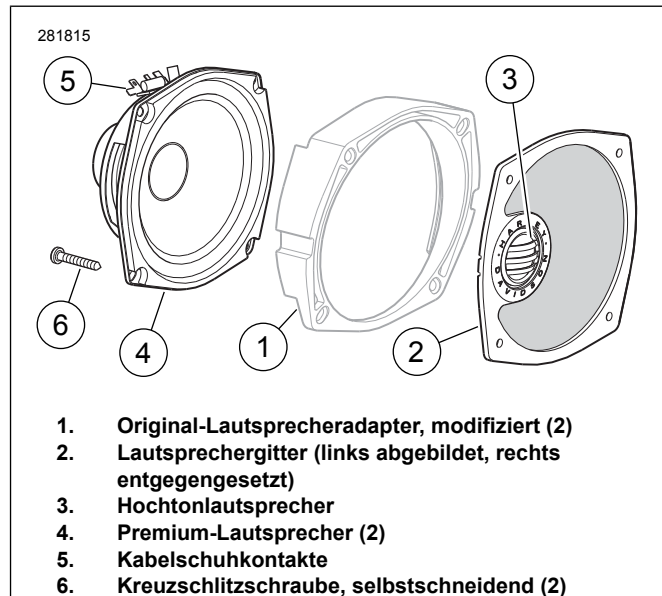


Abbildung 1. Boom! Audio Frontlautsprechersatz für Electra Glide und Trike

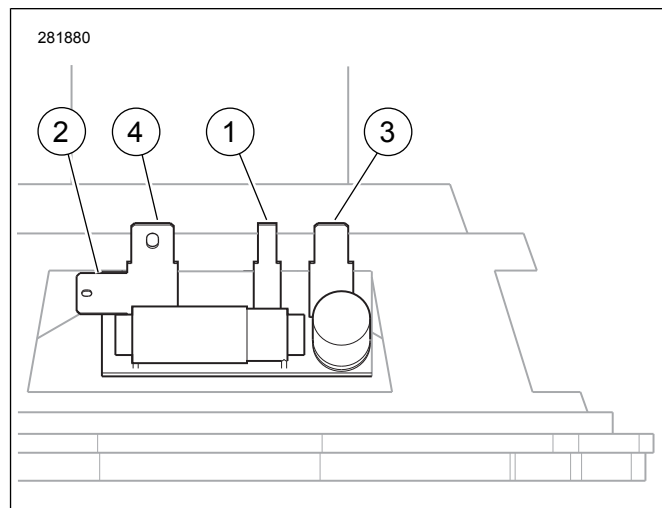


Abbildung 2. Kabelschuhkontakte für Bagger-Lautsprecher

Hintere Lautsprecher

1. Siehe Abbildung 3. Ein Lautsprechergitter (2) wie abgebildet gegen die Fläche eines Lautsprechers (1) ansetzen; die Kabelschuhkontakte des Lautsprechers (4) müssen nach **unten** zeigen und der Hochtonlautsprecher (3) unten am Gitter platziert sein. Die Kabel des Hochtonlautsprechers nach unten und zwischen Grill und Lautsprecher heraus verlegen.

2. Siehe Abbildung 2. Die Kabel vom am Gitter montierten Hochtonlautsprecher zu den Kabelschuhkontakten (1) und (2) auf der Rückseite des Lautsprechers anschließen. Kabelschuhkontakte in unterschiedlicher Größe verhindern einen falschen Zusammenbau.
3. Die Buchsenkontakte vom Fahrzeugkabelbaum an den Kabelschuhkontakten (3) und (4) auf der Lautsprecherrückseite befestigen. Kabelschuhkontakte in unterschiedlicher Größe verhindern einen falschen Zusammenbau.
4. Lautsprecher und Gitter, mit dem Hochtonlautsprecher nach unten und auf die Befestigungslöcher ausgerichtet, mit den vier früher entfernten Kreuzschlitzschrauben in das Lautsprechergehäuse einbauen. Alle vier Schrauben über Kreuz anziehen.
5. Schritte 1 bis 4 für den anderen Lautsprecher auf der gegenüberliegenden Fahrzeugseite wiederholen, danach weiter mit **ERNEUTE INBETRIEBNAHME**.

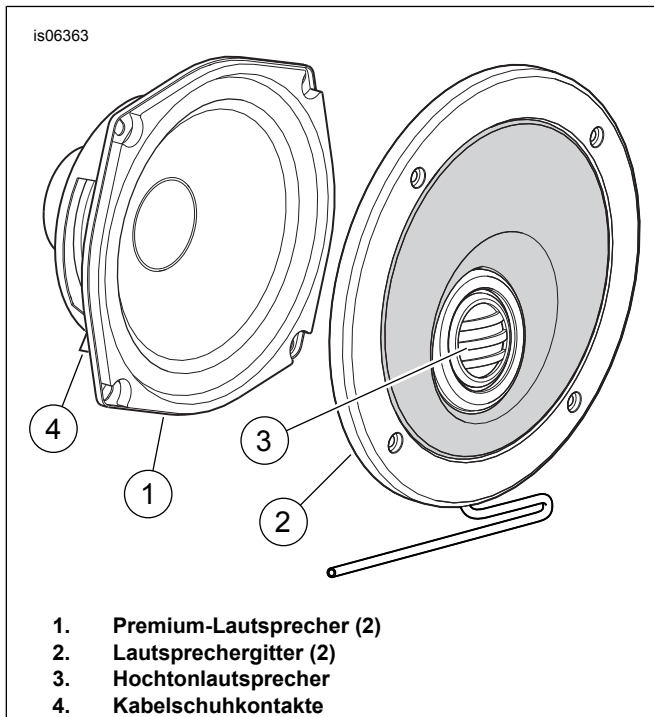


Abbildung 3. Komponenten des Boom! Audio Hecklautsprechersatzes

ERNEUTE INBETRIEBNAHME

HINWEIS

- Vor Einbau der Außenverkleidung überprüfen, ob die Lautsprecher korrekt funktionieren. Dabei ist zu beachten, dass die optimale Tonqualität und Wiedergabetreue erst nach Einbau der Außenverkleidung erhalten wird.
- Um eine Beschädigung des Soundsystems zu vermeiden, vor dem Einsetzen der Hauptsicherung oder vor dem Anschließen des Batterieminuskabels sicherstellen, dass der Zündschalter auf OFF (Aus) ist.

1. **Modelle mit Hauptsicherung:** Auf das Werkstatthandbuch Bezug nehmen, um die Hauptsicherung einzubauen. **Modelle mit Hauptüberlastschalter:** Im Werkstatthandbuch nachschlagen und das Batterieminuskabel anschließen. Eine dünne Schicht Harley-Davidson Elektrokontakt-Schmiermittel, (Teile-Nr. 99861-02), Vaseline oder ein anderes Korrosionsschutzmittel auf den Batterieminuspol auftragen.
2. Den Zündschalter auf IGNITION (Zündung) stellen, den Motor jedoch nicht anlassen.
3. Auf den Abschnitt PREMIUM SOUNDSYSTEM der Bedienungsanleitung Bezug nehmen und das Radio oder den CD-Spieler EINSCHALTEN. Sicherstellen, dass alle Lautsprecher funktionieren und dass die Funktion Front/Heck-Fader korrekt funktioniert. Andernfalls die Lautsprecherverkabelung prüfen.
4. Die Anweisungen im Werkstatthandbuch zum Einbauen der Außenverkleidung und Windschutzscheibe nachschlagen.

▲ WARNUNG

Den Sitz nach dem Einbau nach oben ziehen, um sicherzustellen, dass er in der korrekten Position eingerastet ist. Ein loser Sitz kann sich während der Fahrt verschieben, zum Verlust der Kontrolle über das Fahrzeug und zu schweren oder tödlichen Verletzungen führen. (00070b)

5. Auf das Werkstatthandbuch Bezug nehmen, um den Sitz einzubauen.

WÄHREND DES BETRIEBS

Beim Einsatz können die Kalotten-Hochtonlautsprecher in der Nähe des Kalottensockels eine orange Farbtonung annehmen. Diese Farbtonung ist eine natürliche Eigenschaft des Ferrofluids, das für entsprechende Schwingspulenfunktionalität sorgt. Das beeinträchtigt die Lautsprecherleistung nicht.