



# ISTRUZIONI

J05536

2011-12-02



## KIT ALTOPARLANTI BOOM! AUDIO DA 8 OHM

### GENERALITÀ

#### Numeri kit

76000256, 76000257

#### Modelli

Per informazioni sugli abbinamenti dei modelli, vedere il catalogo delle parti di ricambio e accessori o la sezione Parts and Accessories (Parti e Accessori) sul sito web [www.harley-davidson.com](http://www.harley-davidson.com) (solo in inglese).

Tabella 1. Kit altoparlanti

Kit	Uso
76000256	Kit altoparlanti anteriori, modelli Electra Glide
76000257	Kit altoparlanti posteriori, tutti i modelli

#### NOTA

Gli altoparlanti forniti in questi kit hanno un'impedenza di 8 ohm e devono essere usati SOLO con radio originali AM/FM/CD in installazioni particolari. Vedere il catalogo delle parti e accessori o la sezione Parts and Accessories (Parti e accessori) sul sito web [www.harley-davidson.com](http://www.harley-davidson.com) (solo in inglese).

#### Requisiti di installazione

##### ⚠ AVVERTENZA

La sicurezza del pilota e del passeggero dipende dalla corretta installazione di questo kit. Attenersi alle procedure appropriate illustrate nel manuale di manutenzione. Se non si è in grado di eseguire la procedura o non si dispone degli attrezzi adeguati, rivolgersi a un concessionario Harley-Davidson per l'installazione. Un'installazione non corretta di questo kit può causare lesioni gravi o mortali. (00333b)

#### NOTA

Questo foglio di istruzioni fa riferimento alle informazioni riportate nel manuale di manutenzione. Per questa installazione è necessario disporre di un manuale di manutenzione del modello/dell'anno della motocicletta, disponibile presso un concessionario Harley-Davidson.

#### Contenuto del kit

Tabella 2. Contenuto del kit 76000256

Descrizione (quantità)	Numero codice
Altoparlante, Premium (2)	Parte non venduta separatamente
Griglia dell'altoparlante, sinistra	Parte non venduta separatamente
Griglia dell'altoparlante, destra	Parte non venduta separatamente
Vite Phillips autofilettante (2)	Parte non venduta separatamente

Tabella 3. Contenuto del kit 76000257

Descrizione (quantità)	Numero codice
Altoparlante, Premium (2)	Parte non venduta separatamente
Anello di rivestimento (2)	77050-10

### PREPARAZIONE

#### NOTA

Per i veicoli dotati di sirena del sistema di sicurezza:

- Disattivare la sirena con il portachiavi elettronico.

Per i veicoli con fusibile principale:

##### ⚠ AVVERTENZA

Per prevenire l'avviamento indesiderato del veicolo e conseguenti lesioni gravi o mortali, estrarre il fusibile principale prima di procedere. (00251b)

1. Vedere il manuale di manutenzione e rimuovere il fusibile principale.

Per i veicoli con interruttore automatico generale:

##### ⚠ AVVERTENZA

Per evitare l'avviamento fortuito del veicolo, che potrebbe causare lesioni gravi o mortali, scollegare il cavo negativo (-) della batteria prima di procedere. (00048a)

1. Vedere il manuale di manutenzione per rimuovere la sella e staccare il cavo negativo (nero) della batteria dal terminale negativo (-) della batteria. Conservare tutta la bulloneria di montaggio della sella.

Per TUTTI i veicoli:

1. Se si sostituiscono gli altoparlanti nella **carenatura anteriore**: Se si sostituiscono gli altoparlanti **posteriori**: Per la rimozione delle griglie degli altoparlanti e degli altoparlanti stessi dalle casse, fare riferimento al manuale di manutenzione.
  - a. Vedere il manuale di manutenzione per rimuovere la carenatura esterna ed il parabrezza.
  - b. Seguire le istruzioni nel manuale di manutenzione per rimuovere gli altoparlanti e gli adattatori nella carenatura anteriore.



## INSTALLAZIONE

### Altoparlanti nella carenatura anteriore

#### NOTA

Per evitare danni permanenti ai woofer e alle carenature esterne, si **DOVRANNO** utilizzare gli adattatori originali degli altoparlanti dopo aver apportato le seguenti modifiche.

1. Staccare la griglia di plastica e il panno dalle superfici degli adattatori originali ed eliminarli. Pulire le tracce di sporco o di adesivo essiccato.

#### NOTA

Le griglie degli altoparlanti sono specifiche per lato. Le griglie devono essere installate in modo che il tweeter si trovi sul lato esterno del veicolo.

2. Vedere Figura 1. Collocare la **nuova** griglia corretta dell'altoparlante (2) sulla superficie dell'adattatore (1) come mostrato, con il bordo spesso dell'adattatore **in alto** e il tweeter (3) verso l'esterno del veicolo. Far uscire i fili del tweeter tra il tweeter e l'adattatore sulla parte esterna, disposti attraverso la tacca dell'adattatore. Posizionare un **nuovo** altoparlante (4) contro la superficie posteriore dell'adattatore come mostrato, con i terminali a forcella (5) rivolti **in alto**.

3. Vedere Figura 2. Collegare i fili del tweeter montato sulla griglia ai terminali a forcella (1) e (2) sulla parte posteriore dell'altoparlante. I contatti a forcella hanno misure differenti per evitare un montaggio errato.

4. Allineare i fori di montaggio nell'altoparlante, nell'adattatore e nella griglia. Usare le due viti TORX® più lunghe rimosse in precedenza per fissare tutti e tre i componenti alla carenatura interna attraverso i due fori superiori. Vedere Figura 1. Inserire una **nuova** vite Phillips (6) presa dal kit nel foro inferiore esterno, imprigionando sotto la sua testa l'attacco di sostegno della carenatura. Il foro inferiore interno non viene utilizzato.

5. Serrare la vite **inferiore** ad una coppia di 2,5–3,2 N·m (22–28 **in-lbs**). Serrare le viti **superiori** ad una coppia di 4–5,7 N·m (35–50 **in-lbs**).

6. Vedere Figura 2. Installare i terminali femmina presi dal cablaggio del veicolo ai terminali a forcella (3) e (4) sulla parte posteriore dell'altoparlante. I contatti a forcella hanno misure differenti per evitare un montaggio errato.

7. Ripetere le operazioni dal punto 1 al punto 6 per l'altoparlante rimanente sul lato opposto del veicolo, quindi passare a **Altoparlanti posteriori** oppure **MESSA IN SERVIZIO**, a seconda del caso.

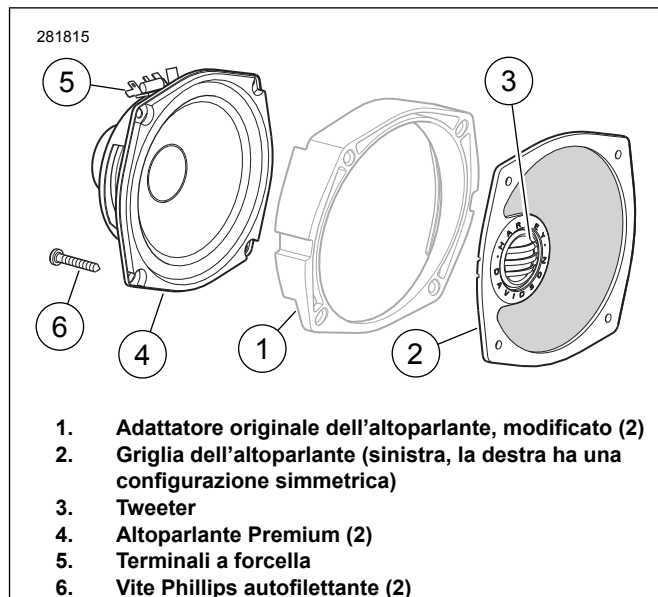


Figura 1. Componenti del kit degli altoparlanti anteriori dell'impianto Boom! Audio per i modelli Electra Glide e Trike

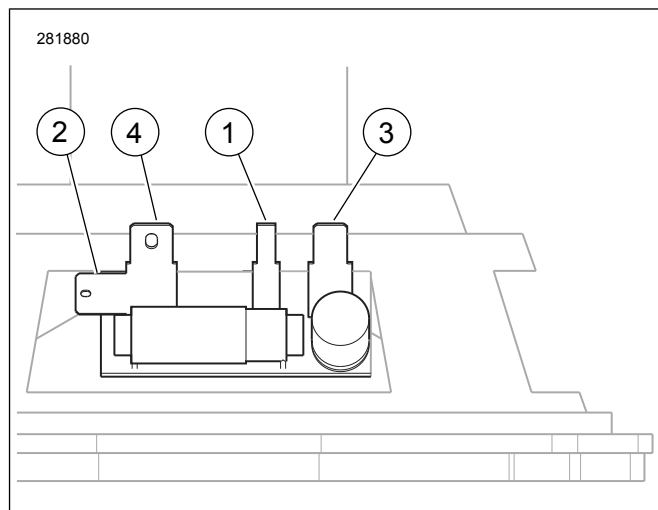
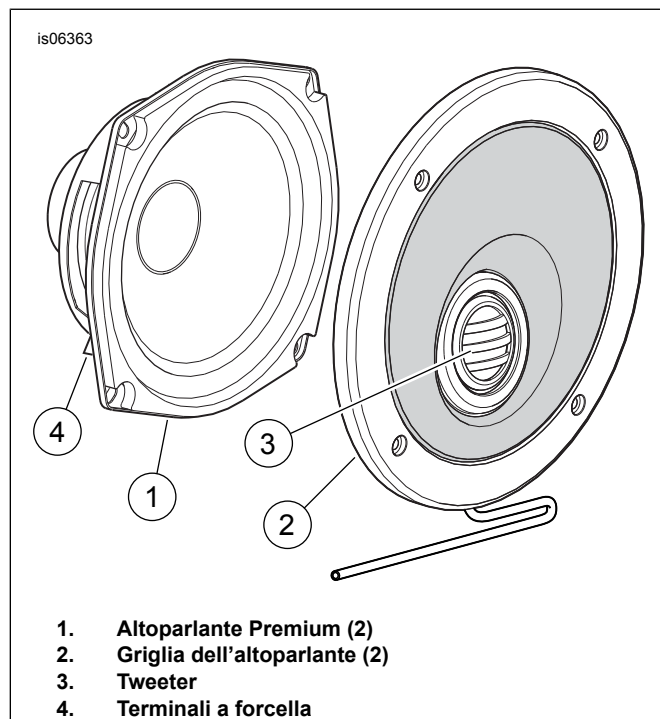


Figura 2. Terminali a forcella degli altoparlanti Bagger

### Altoparlanti posteriori

1. Vedere Figura 3. Posizionare una griglia (2) contro la superficie dell'altoparlante (1) come mostrato, con i terminali a forcella (4) dell'altoparlante rivolti in **basso**, e il tweeter (3) nella parte inferiore della griglia. Passare i fili del tweeter in basso e all'esterno tra griglia ed altoparlante.
2. Vedere Figura 2. Collegare i fili del tweeter montato sulla griglia ai terminali a forcella (1) e (2) sulla parte posteriore dell'altoparlante. I contatti a forcella hanno misure differenti per evitare un montaggio errato.
3. Installare i terminali femmina presi dal cablaggio del veicolo ai terminali a forcella (3) e (4) sulla parte posteriore dell'altoparlante. I contatti a forcella hanno misure differenti per evitare un montaggio errato.
4. Con il tweeter in basso e i fori di montaggio allineati, installare l'altoparlante e la griglia nella rispettiva cassa con le quattro viti Phillips rimosse in precedenza. Serrare le quattro viti usando una sequenza a croce.

5. Ripetere le operazioni dal punto 1 al punto 4 per l'altoparlante rimanente sul lato opposto del veicolo, quindi passare a **MESSA IN SERVIZIO**.



**Figura 3. Componenti del kit di altoparlanti posteriori dell'impianto Boom! Audio**

## MESSA IN SERVIZIO

### NOTA

- *Prima di installare la carenatura esterna, controllare che gli altoparlanti funzionino regolarmente, tenendo presente che non sarà possibile ottenere la completa fedeltà e qualità del suono fino alla completa installazione della carenatura.*
  - *Per evitare possibili danni all'impianto audio, controllare che il commutatore a chiave di accensione sia su OFF (spento) **prima** di installare il fusibile principale o il cavo negativo della batteria.*
1. **Modelli con il fusibile principale:** Vedere il manuale di manutenzione per installare il fusibile principale. **Modelli con un interruttore principale:** Vedere il manuale di manutenzione e attaccare il cavo negativo della batteria. Applicare un leggero strato di lubrificante per contatti elettrici Harley-Davidson (N° codice 99861-02), di vaselina o di materiale anticorrosivo al terminale negativo della batteria.
  2. Portare il commutatore a chiave di accensione su IGNITION (accensione), ma senza avviare la motocicletta.
  3. Vedere la sezione IMPIANTO AUDIO PREMIUM del manuale d'uso e accendere la radio o il lettore CD. Accertarsi che tutti gli altoparlanti funzionino e che la distribuzione del suono tra gli altoparlanti anteriori e posteriori funzioni correttamente. In caso contrario, controllare il cablaggio degli altoparlanti.
  4. Vedere il manuale di manutenzione per installare la carenatura esterna ed il parabrezza.

## ▲ AVVERTENZA

Dopo aver installato la sella, tirarla verso l'alto per verificare che sia bloccata in posizione. Quando si viaggia in motocicletta, una sella allentata può scivolare, facendo perdere il controllo del mezzo, con pericolo di lesioni gravi o mortali. (00070b)

5. Vedere il manuale di manutenzione e installare la sella.

## DURANTE L'USO

Durante l'uso, può sembrare che i tweeter a cupola assumano una sfumatura arancione vicino alla base della cupola. Questa è dovuta a una proprietà naturale del ferro fluido usato per assicurare una corretta funzionalità della bobina di fonìa. Ciò non influenza le prestazioni dell'altoparlante.