



INSTRUÇÕES

J05536

2011-12-02



KITS ALTO-FALANTE BOOM! AUDIO DE 8 OHMS

INFORMAÇÕES GERAIS

Números do kit

76000256, 76000257

Modelos

Para informações sobre os modelos correspondentes, veja o catálogo de peças e acessórios de varejo ou a seção de peças e acessórios do site www.harley-davidson.com (somente em Inglês).

Tabela 1. Kits de alto-falante

Kit	Aplicação
76000256	Kit de alto-falante dianteiro, modelos Electra Glide
76000257	Kit de alto-falante traseiro, todos os modelos

NOTA

Os alto-falantes fornecidos nesses kits têm uma impedância de 8 ohms e são para uso **SOMENTE** com rádio AM/FM/CD original de fábrica em acessórios selecionados. Veja o catálogo de peças e acessórios de varejo ou a seção de peças e acessórios do site www.harley-davidson.com (somente em Inglês).

Requisitos da instalação

▲ ATENÇÃO

A segurança do motociclista e do passageiro depende da instalação correta deste kit. Use os procedimentos apropriados do Manual de serviço. Se o procedimento não estiver dentro de suas capacidades ou se você não possuir as ferramentas corretas, deixe que uma concessionária Harley-Davidson efetue a instalação. A instalação inadequada deste kit poderá resultar em morte ou lesões graves. (00333b)

NOTA

Esta Folha de instruções faz referência às informações do Manual de serviço. É necessário um Manual de serviço para este ano/modelo de motocicleta para esta instalação, estando este disponível nos concessionários Harley-Davidson.

Conteúdo do kit

Tabela 2. Conteúdo do kit 76000256

Descrição (quantidade)	Peça N.º
Alto-falante, premium (2)	Não é vendida separadamente
Grade do alto-falante, esquerdo	Não é vendida separadamente

Tabela 2. Conteúdo do kit 76000256

Descrição (quantidade)	Peça N.º
Grade do alto-falante, direito	Não é vendida separadamente
Parafuso, Phillips, auto-atarraxante (2)	Não é vendida separadamente

Tabela 3. Conteúdo do kit 76000257

Descrição (quantidade)	Peça N.º
Alto-falante, premium (2)	Não é vendida separadamente
Aro de acabamento (2)	77050-10

PREPARAÇÃO

NOTA

Para veículos equipados com sirene de segurança:

- Desative a sirene com o controle remoto.

Para os veículos com fusível principal:

▲ ATENÇÃO

Para impedir a partida acidental do veículo, o que poderá resultar em morte ou lesões graves, remova o fusível principal antes de continuar. (00251b)

1. Consulte o Manual de serviço e remova o fusível principal.

Para os veículos com disjuntor principal:

▲ ATENÇÃO

Para impedir a partida acidental do veículo, que pode causar morte ou lesões graves, desconecte o cabo negativo (-) da bateria antes de continuar. (00048a)

1. Consulte o Manual de serviço para remover o assento e desconectar o cabo negativo (preto) da bateria do terminal negativo (-) da bateria. Guarde todas as ferragens de montagem do assento.

Para TODOS os veículos:

1. Em caso de substituição de alto-falantes da **carenagem dianteira**: Em caso de substituição de alto-falantes **traseiros**: Veja o Manual de serviço para retirar as grades dos alto-falantes e as caixas de alto-falantes.
 - a. Veja o Manual de serviço para remover a carenagem externa e o pára-brisa.
 - b. Siga as instruções do Manual de serviço para remover os adaptadores e os alto-falantes da carenagem dianteira.



INSTALAÇÃO

Alto-falantes da carenagem dianteira

NOTA

Para evitar danos permanentes aos woofers e carenagens externas, os adaptadores dos alto-falantes originais DEVEM ser reutilizados depois que as seguintes modificações forem feitas.

1. Retire e descarte a grade plástica e o tecido das superfícies dos adaptadores originais. Limpe a sujeira e qualquer sinal de cola seca.

NOTA

As grades dos alto-falantes são específicas para cada lado. As grades são instaladas de forma que o tweeter fique no lado externo do veículo.

2. Veja Figura 1. Posicione a grade correta do novo alto-falante (2) contra a superfície do adaptador (1) conforme exibido, com a borda grossa do adaptador para cima e o tweeter (3) para o lado externo do veículo. Passe os fios do tweeter para fora, entre o tweeter e o adaptador no lado externo, orientado pelo furo do adaptador. Posicione o novo alto-falante (4) na superfície traseira do adaptador como exibido, com os terminais espada (5) apontados para cima.

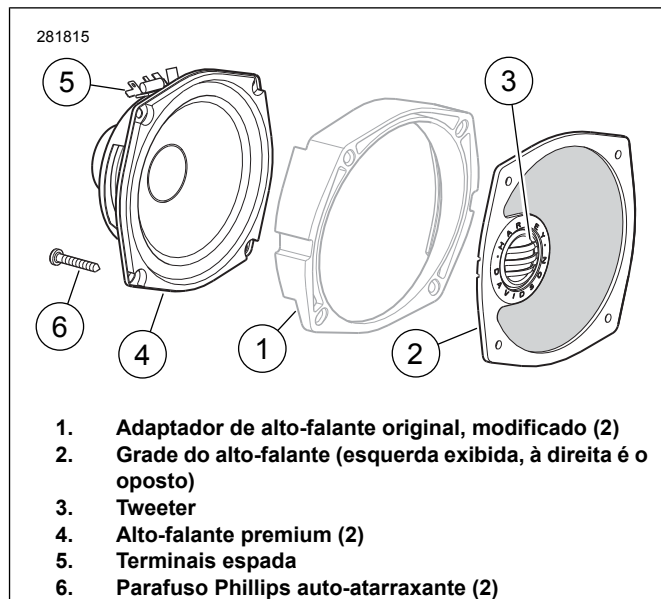
3. Veja Figura 2. Conecte os fios do tweeter montado na grade nos terminais espada (1) e (2) e na parte traseira do alto-falante. Contatos de lâmina de tamanhos diferentes evitam erros na montagem.

4. Alinhe os furos de montagem no alto-falante, no adaptador e na grade. Use os dois parafusos mais longos TORX® removidos anteriormente para prender todos os três componentes na carenagem interna através dos dois furos superiores. Veja Figura 1. Use um novo parafuso Phillips (6) do kit no orifício externo inferior, capturando o suporte da carenagem sob a cabeça do parafuso. O furo interno inferior não é usado.

5. Aperte o parafuso inferior com torque de 2,5–3,2 N·m (22–28 in-lbs). Aperte os parafusos superiores com torque de 4–5,7 N·m (35–50 in-lbs).

6. Veja Figura 2. Instale os terminais fêmea do chicote de fios do veículo nos terminais espada (3) e (4) na traseira do alto-falante. Contatos de lâmina de tamanhos diferentes evitam erros na montagem.

7. Repita os passos 1 a 6 para o alto-falante restante no lado oposto do veículo e depois prossiga para os alto-falantes traseiros ou RETORNE PARA SERVIÇO conforme adequado.



1. Adaptador de alto-falante original, modificado (2)
2. Grade do alto-falante (esquerda exibida, à direita é o oposto)
3. Tweeter
4. Alto-falante premium (2)
5. Terminais espada
6. Parafuso Phillips auto-atarraxante (2)

Figura 1. Componentes do kit de alto-falantes dianteiros Boom! Audio para Electra Glide e Trike

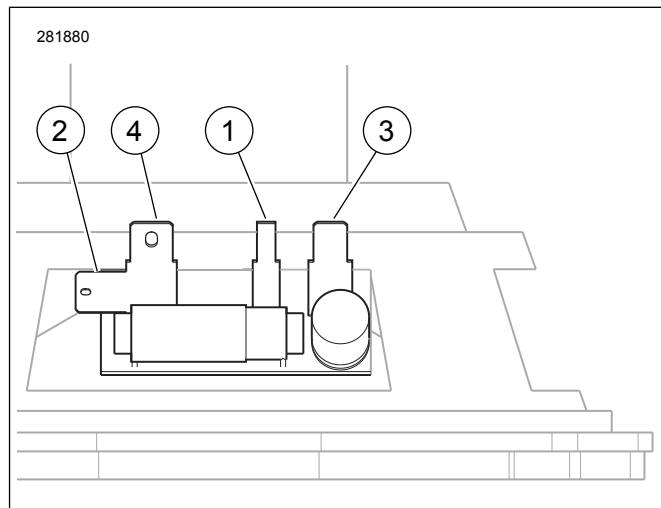


Figura 2. Terminais espada dos alto-falantes Bagger

Alto-falantes traseiros

1. Veja Figura 3. Posicione a grade do alto-falante (2) na superfície do alto-falante (1) como exibido, com os terminais espada do alto-falante (4) apontados para baixo e o tweeter (3) na parte inferior da grade. Passe os fios do tweeter para baixo e para fora, entre a grade e o alto-falante.
2. Veja Figura 2. Conecte os fios do tweeter montado na grade nos terminais espada (1) e (2) e na parte traseira do alto-falante. Contatos de lâmina de tamanhos diferentes evitam erros na montagem.
3. Instale os terminais fêmea do chicote de fios do veículo nos terminais espada (3) e (4) na traseira do alto-falante. Contatos de lâmina de tamanhos diferentes evitam erros na montagem.
4. Com o tweeter na parte inferior e os furos de montagem alinhados, instale o alto-falante e a grade na caixa do alto-falante com os quatro parafusos Phillips removidos anteriormente. Use um padrão cruzado para apertar todos os quatro parafusos.

5. Repita as etapas 1 a 4 para os alto-falantes restantes no lado oposto do veículo e depois prossiga para **RETORNO AO SERVIÇO**.

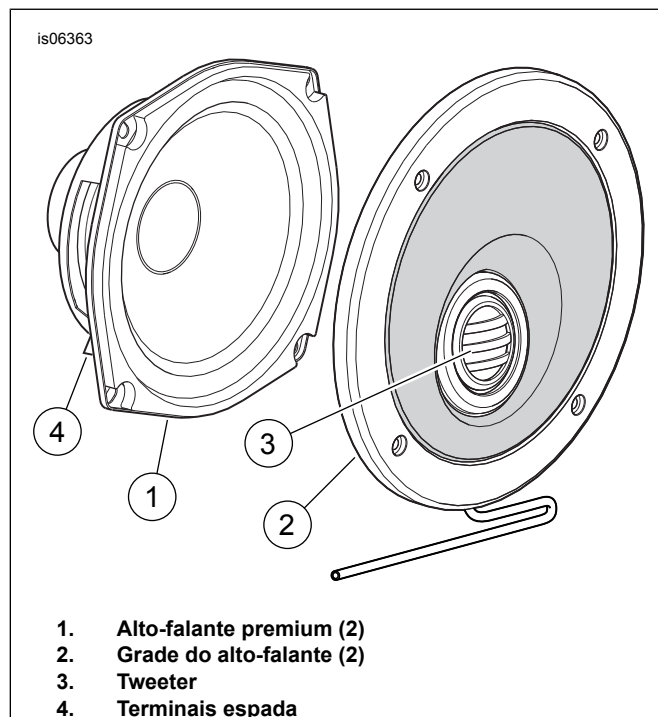


Figura 3. Componentes do kit de alto-falantes traseiros Boom! Audio

RETORNO PARA SERVIÇO

NOTA

- Antes de instalar a carenagem externa, verifique se os alto-falantes estão funcionando corretamente entendendo que a qualidade e a fidelidade máximas do som não serão obtidas até que a carenagem externa esteja completamente instalada.
 - Para evitar possíveis danos ao sistema de som, verifique se o interruptor da chave de ignição está na posição de desligado (OFF) antes de instalar o fusível principal ou fixar o cabo negativo da bateria.
1. **Modelos com fusível principal:** Consulte o Manual de serviço para instalar o fusível principal. **Modelos com disjuntor principal:** Consulte o Manual de serviço e fixe o cabo negativo da bateria. Aplique uma camada fina de lubrificante de contato elétrico Harley-Davidson (peça N.º 99861-02), vaselina ou material retardador de corrosão no terminal negativo da bateria.
 2. Vire o interruptor da chave de ignição para ignição (IGNITION), mas não dê partida na motocicleta.
 3. Consulte a seção SISTEMA DE SOM PREMIUM do Manual do proprietário e LIGUE o rádio ou o reproduzidor de CD. Certifique-se de que todos os alto-falantes estejam funcionando e que a função fader dianteira/traseira esteja funcionando corretamente. Caso contrário, verifique a fiação do alto-falante.
 4. Consulte o Manual de serviço para instalar a carenagem externa e o pára-brisa.

⚠ ATENÇÃO

Depois de instalar o assento, puxe-o para cima para certificar-se de que esteja travado na posição certa. Ao dirigir, um assento solto pode se deslocar, causando perda de controle, o que poderá resultar em morte ou lesões graves. (00070b)

5. Consulte o Manual de serviço e instale o assento.

AO USAR

Durante o uso, os tweeters estilo cúpula podem parecer assumir um tom alaranjado próximo à base da cúpula. Esse tom é uma propriedade natural do Ferrofluid usado para fornecer a funcionalidade adequada da bobina de voz. Isso não afeta o desempenho do alto-falante.