



INSTRUCCIONES

J05536

2011-12-02



KITS DE ALTAVOCES DE 8 OHMIOS DE BOOM! AUDIO

GENERALIDADES

Kit número

76000256, 76000257

Modelos

Para obtener información de la adaptación a los diferentes modelos, vea el catálogo de venta al detalle de P&A (piezas y accesorios) o la sección Piezas y accesorios en www.harley-davidson.com (inglés solamente).

Tabla 1. Kits de altavoces

Kit	Aplicación
76000256	Kit de altavoces delanteros, modelos Electra Glide
76000257	Kits de altavoces traseros, todos los modelos

NOTA

Los altavoces que se proporcionan en estos kits tienen una impedancia de 8 ohmios y son para ser usados SOLAMENTE con la radio AM/FM/CD de equipo original en adaptaciones seleccionadas. Vea el catálogo de venta al detalle de P&A (piezas y accesorios) o la sección Piezas y accesorios de www.harley-davidson.com (inglés solamente).

Requisitos de instalación

▲ ADVERTENCIA

La seguridad del motociclista y del pasajero dependen de la instalación correcta de este kit. Use los procedimientos correspondientes en el Manual de servicio. Si el procedimiento no está dentro de sus capacidades o no tiene las herramientas correctas, pida a un concesionario Harley-Davidson que realice la instalación. La instalación incorrecta de este kit podría causar la muerte o lesiones graves. (00333b)

NOTA

Esta hoja de instrucciones se refiere a la información en el Manual de servicio. Para esta instalación se necesita un Manual de servicio para este año/modelo de motocicleta y está disponible en un concesionario Harley-Davidson.

Contenido del kit

Tabla 2. Contenido del kit 76000256

Descripción (cantidad)	Número de pieza
Altavoz, Premium (2)	No se vende por separado
Parrilla del altavoz, izquierda	No se vende por separado

Tabla 2. Contenido del kit 76000256

Descripción (cantidad)	Número de pieza
Parrilla del altavoz, derecha	No se vende por separado
Tornillo, cabeza Phillips, autorroscante (2)	No se vende por separado

Tabla 3. Contenido del kit 76000257

Descripción (cantidad)	Número de pieza
Altavoz, Premium (2)	No se vende por separado
Anillo decorativo (2)	77050-10

PREPARACIÓN

NOTA

Para los vehículos equipados con sirena de seguridad:

- Desactive la sirena con el llavero con mando a distancia.

Para vehículos con fusible principal:

▲ ADVERTENCIA

Extraiga el fusible principal antes de continuar para evitar el arranque accidental del vehículo, lo que podría ser la causa de muerte o de lesiones graves. (00251b)

1. Vea el Manual de servicio y extraiga el fusible principal.

Para vehículos con disyuntor principal:

▲ ADVERTENCIA

Para evitar el arranque accidental del vehículo, lo que puede ser la causa de muerte o de lesiones graves, desconecte el cable negativo (-) de la batería antes de continuar. (00048a)

1. Vea el Manual de servicio para quitar el asiento y desconectar el cable negativo (negro) de la batería del borne negativo (-) de la batería. Conserve todos los elementos de sujeción de montaje del asiento.

Para TODOS los vehículos:

1. Si está reemplazando los altavoces del **fuselaje delantero**: Si está reemplazando los altavoces **traseros**: Vea el Manual de servicio para quitar las parrillas de los altavoces y los altavoces de las cajas de altavoces.
 - a. Vea el Manual de servicio para extraer el fuselaje exterior y el parabrisas.
 - b. Siga las instrucciones en el Manual de servicio para quitar los altavoces y adaptadores del fuselaje delantero.



INSTALACIÓN

Altavoces del fuselaje delantero

NOTA

Para evitar el daño permanente de los woofers y de los fuselajes exteriores, se **DEBE** volver a usar los adaptadores de los altavoces originales después de realizar las siguientes modificaciones.

1. Pele y deseche la parrilla de plástico y la tela de las superficies de adaptador de equipo original. Limpie toda la suciedad o el adhesivo seco.

NOTA

Las parrillas de los altavoces tienen un lado específico. Las parrillas se instalan con el tweeter hacia el lado exterior del vehículo.

2. Vea Figura 1. Coloque la correcta parrilla **nueva** del altavoz (2) contra la superficie del adaptador (1), como se muestra, con el borde grueso del adaptador hacia **arriba** y el tweeter (3) en el lado exterior del vehículo. Pase los cables del tweeter hacia afuera entre el tweeter y el adaptador en el lado exterior, a través de la muesca del adaptador. Coloque un altavoz **nuevo** (4) contra la superficie trasera del adaptador como se muestra, con los terminales de paleta (5) hacia **arriba**.

3. Vea Figura 2. Conecte los cables del tweeter montado en la parrilla en los terminales de paleta (1) y (2) en la parte trasera del altavoz. Los contactos de paleta de tamaño diferente impiden un armado incorrecto.

4. Alinee los agujeros de montaje del altavoz, del adaptador y de la parrilla. Use los dos tornillos TORX[®] más largos que se extrajeron anteriormente para sujetar los tres componentes al fuselaje interior a través de los dos agujeros superiores. Vea Figura 1. Use un tornillo de cabeza Phillips **nuevo** (6) del kit en el agujero exterior inferior, sujetando el brazo de soporte del fuselaje debajo de la cabeza del tornillo. No se usa el agujero inferior interior.

5. Apriete el tornillo **inferior** a 2,5–3,2 N·m (22–28 in-lbs). Apriete los tornillos **superiores** a 4–5,7 N·m (35–50 in-lbs).

6. Vea Figura 2. Instale los terminales hembra del arnés del vehículo en los terminales de paleta (3) y (4) en la parte trasera del altavoz. Los contactos de paleta de tamaño diferente impiden un armado incorrecto.

7. Repita los pasos 1 al 6 con el altavoz restante en el lado opuesto del vehículo, luego siga a **Altavoces traseros** o **VUELTA AL SERVICIO**, según corresponda.

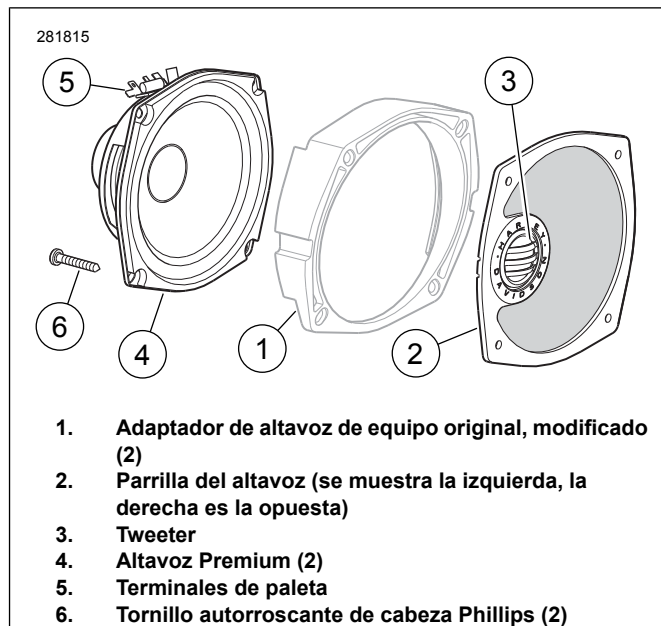


Figura 1. Componentes del kit de altavoces delanteros Boom! Audio para los Electra Glide y Trike

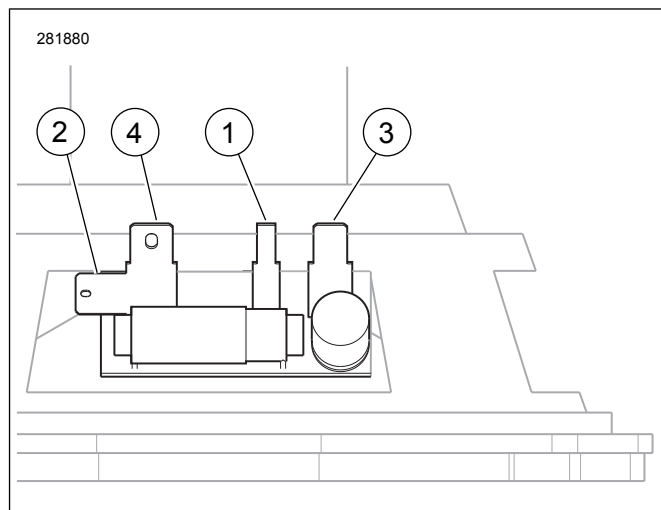


Figura 2. Terminales de paleta de altavoz "Bagger"

Altavoces traseros

1. Vea Figura 3. Coloque una parrilla de altavoz (2) contra la superficie de un altavoz (1) como se muestra, con los terminales de paleta del altavoz (4) apuntando **hacia abajo** y el tweeter (3) en la parte inferior de la parrilla. Pase los cables del tweeter hacia abajo y afuera entre la parrilla y el altavoz.
2. Vea Figura 2. Conecte los cables del tweeter montado en la parrilla en los terminales de paleta (1) y (2) en la parte trasera del altavoz. Los contactos de paleta de tamaño diferente impiden un armado incorrecto.
3. Instale los terminales hembra del arnés del vehículo en los terminales de paleta (3) y (4) en la parte trasera del altavoz. Los contactos de paleta de tamaño diferente impiden un armado incorrecto.
4. Con el tweeter en la parte inferior y los agujeros de montaje alineados, instale el altavoz y la parrilla en la caja del altavoz con los cuatro tornillos Phillips que se extrajeron anteriormente. Use un patrón cruzado para apretar los cuatro tornillos.

- Repita los pasos 1 al 4 en el otro altavoz en el lado opuesto del vehículo y luego vaya a **VUELTA AL SERVICIO**.

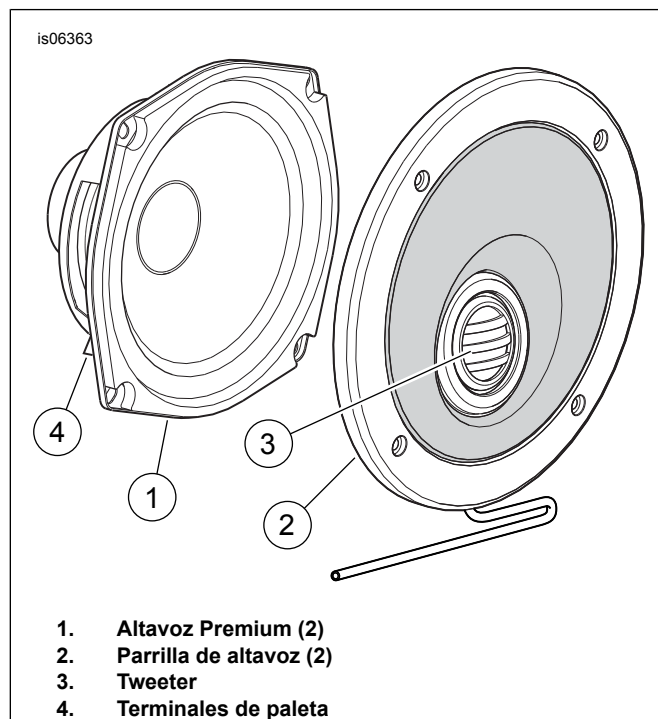


Figura 3. Componentes del kit de altavoces traseros Boom! Audio

VUELTA AL SERVICIO

NOTA

- Antes de instalar el fuselaje exterior, compruebe que los altavoces estén funcionando correctamente teniendo en cuenta que se logrará la calidad y fidelidad completa del sonido cuando se instale completamente el fuselaje exterior.
 - Para evitar daños posibles al sistema de sonido, verifique que el interruptor de llave de encendido esté en la posición OFF (apagado) **antes** de instalar el fusible principal o conectar el cable negativo de la batería.
- Modelos con fusible principal:** Vea el Manual de servicio para instalar el fusible principal. **Modelos con disyuntor principal:** Vea el Manual de servicio y conecte el cable negativo de la batería. Aplique una capa delgada de lubricante para contactos eléctricos Harley-Davidson (pieza № 99861-02), vaselina o material para retardar la corrosión al borne negativo de la batería.
 - Gire el interruptor de llave a IGNITION (encendido), pero no arranque la motocicleta.
 - Vea la sección SISTEMA DE SONIDO PREMIUM en el Manual del propietario y ENCIENDA la radio o el reproductor de CD. Asegúrese de que todos los altavoces estén funcionando y que la función de fader (atenuador) delantero/trasero esté funcionando correctamente. Si no lo están, revise el cableado de los altavoces.
 - Vea el Manual de servicio para instalar el fuselaje exterior y el parabrisas.

⚠ ADVERTENCIA

Después de instalar el asiento, tire de este hacia arriba para comprobar que esté asegurado en su lugar. Al conducir la motocicleta, un asiento flojo podría moverse, ocasionar la pérdida del control y causar la muerte o lesiones graves. (00070b)

- Vea el Manual de servicio e instale el asiento.

DURANTE EL USO

Durante el uso, es posible que los tweeters de domo parezcan tomar un color naranja cerca de la base del mismo. Este tinte es una propiedad natural del líquido ferromagnético usado para permitir el funcionamiento correcto del devanado de voz. Esto no afecta el funcionamiento del altavoz.